

Roleta nadstawna

TTP1000K[®]

KATALOG TECHNICZNY



SPIS TREŚCI:

Cechy i zalety systemu TP1000K®	2
Elementy skrzynki	3
Przekroje i wykaz części	4
Boki, zaślepki boków	16
Pogłębienie skrzynki	23
Profile PVC	26
Wkładki styropianowe	30
Elementy stalowe	35
Dodatki	44
Profile pancerza, aretki	52
Listwy dolne	56
Moskitiera	57
Prowadnice PVC, ALU	61
Zaślepki prowadnic PVC	63
Podziały	66
Rysunki złożeniowe - podziały	70
Rysunki złożeniowe - montaż podziałów	78
Rysunki złożeniowe - wyjścia taśmy	80
Rysunki złożeniowe - pokrywy rewizyjne	81
Rysunki złożeniowe - montaż pogłębienia	83
Rysunki złożeniowe - korbowy mechanizm podnoszenia	84
Rysunki złożeniowe - montaż silnika	86
Rysunki złożeniowe - montaż kasety moskitiery	87
Rysunki złożeniowe - montaż prowadnic PVC	89
Tabele nawojowe	90
Instrukcja montażu rolety nadstawnej TP1000K®	93
Przykłady zabudowy	98
Certyfikaty	99



Cechy i zalety skrzynki TP 1000K[®]

- Roleta występuje w wersji z moskitierą lub bez moskitiery.
- Możliwość stosowania profili od PVC 37 do PA 39, PA 45 w roletcie z moskitierą, oraz dodatkowo PA 52 mm w roletcie bez moskitiery.
- Montaż na ramy okienne o grubości od 60 do 264 mm (przy pogłębieniu skrzynki + 62 mm; również drzwi typu HS)
- Prosty, pewny i stabilny sposób montażu do różnych profili okiennych.
- Dodatkowe mocowanie przy pomocy blach bocznych. Blachy boczne mogą być wpuszczone w boczne ścianki skrzynki w celu dokładnego łączenia dwóch skrzynek.
- Dodatkowo możliwość montażu wzmocnienia stalowego.
- Montaż wzmocnienia w górnej części rolety od wewnątrz pod kotwami w celu dodatkowego usztywnienia całej konstrukcji. Krawędzie wzmocnienia stalowego górnego osłonięte.
- Możliwość wyboru klapy rewizyjnej: od dołu lub od czoła skrzynki.
- Możliwość wykonania wyjścia taśmy od dołu lub od czoła skrzynki.
- Możliwość zastosowania kotwienia górnego skrzynki.
- Możliwość zabudowy skrzynki od wewnątrz i od zewnątrz. Pokrywy wewnętrzna i zewnętrzna występują jako gładkie lub ryflowane.
- Możliwość montażu listew tynkowych od wewnątrz i na zewnątrz.
- Łatwy dostęp serwisowy do elementów napędu: taśma, silnik, korba.
- Prosty i łatwy sposób zamknięcia moskitiery - system klik-klak.
- Moskitiera umieszczona w kasecie. Możliwość łatwego demontażu serwisowego moskitiery bez użycia wkrętów.
- Moskitiera znajduje się między pancierzem, a oknem.
- Możliwość wykonania dwóch (kilku) rolet w jednej skrzynce z napędem niezależnym lub zależnym.
- Możliwość podzielenia moskitiery na 2 części bez potrzeby dzielenia pancierza rolety.
- Możliwość zamówienia prowadnic rolety z PVC lub z aluminium.
- Zaślepka dolna prowadnicy pochylona pod kątem 5° (jest dostosowana pod parapety zewnętrzne).
- Możliwość zamontowania uszczelek szczotkowych przy wyjściu pancierza od zewnątrz i wewnątrz.
- SUB-y (stalowe uchwyty boczne) na całą wysokość skrzynki, co poprawia stabilność rolety.
- Możliwość zamontowania zaślepki boku skrzynki maskująca wkręty od strony wewnętrznej pomieszczenia.
- Przy połączeniu dwóch skrzynek zaślepki maskujące połączenie od wewnątrz oraz od dołu.
- Łatwa wymiana ślizgaczy – bez użycia wkrętów.
- Przy zastosowaniu podziału moskitiery bez podziału pancierza, pancierz rolety nie ociera o prowadnicę podziałową moskitiery.
- Listwa tynkowa posiada dodatkowe zagięcie ułatwiające poprawny jej montaż w pokrywie ryflowanej.
- Łatwy sposób otwierania klapy rewizyjnej dolnej przy zabudowanej od wewnątrz roletcie.
- Łatwy sposób zmiany otwierania klapy rewizyjnej: od czoła lub od dołu, bez potrzeby dokupowania dodatkowych elementów.
- W pokrywie zewnętrznej przewidziane miejsce wzmocnienia pod listwę tynkową.
- Stabilne połączenie elementów składowych skrzynki na zamkach.
- Pochylony element dolny skrzynki umożliwiający odpływ wody skraplającej się z pancierza.
- Możliwość zamówienia zaślepek do prowadnic w celu zamaskowania niewykorzystanych gniazd prowadzenia moskitiery (element potrzebny do moskitiery z podziałem, lecz pancierzem w całości).

*Wszystkie zdjęcia oraz rysunki zawarte w katalogu są w wersji poglądowej.
Firma PORTOS zastrzega sobie prawo do wprowadzania zmian.
TP1000K jest znakiem towarowym firmy PORTOS. Wszystkie prawa zastrzeżone.*



LEGENDA:

SKRZYŃKA
180,220,250

SKRZYŃKA
220

Wielkość skrzynki do której, przeznaczony jest dany element.



Element do skrzynki z moskitierą

1mb
0,2kg

1szt
0,3kg

Orientacyjna waga elementu (podana w kilogramach).

Max.
6mb

Maksymalna długość elementu dłuźycowego (podana w metrach)

ABS

PVC

Materiał użyty do wykonania elementu (np. PVC, ABS itd.)

Pb

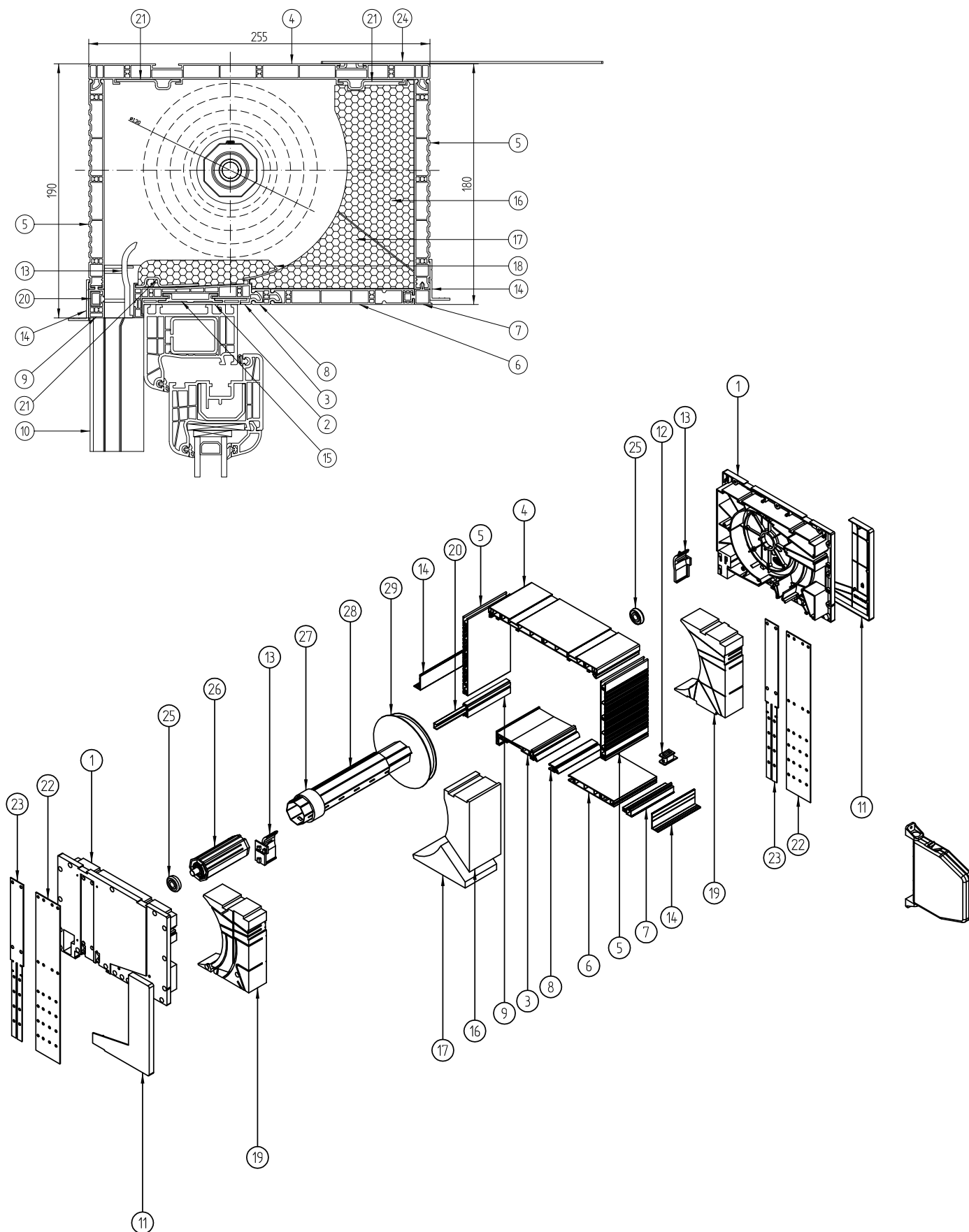
Nie zawiera szkodliwych metali ciężkich takich jak ołów.



Element z możliwością okleinowania.

Elementy systemu TP1000K[®]

Skrzynka 180 - przekrój i wykaz części

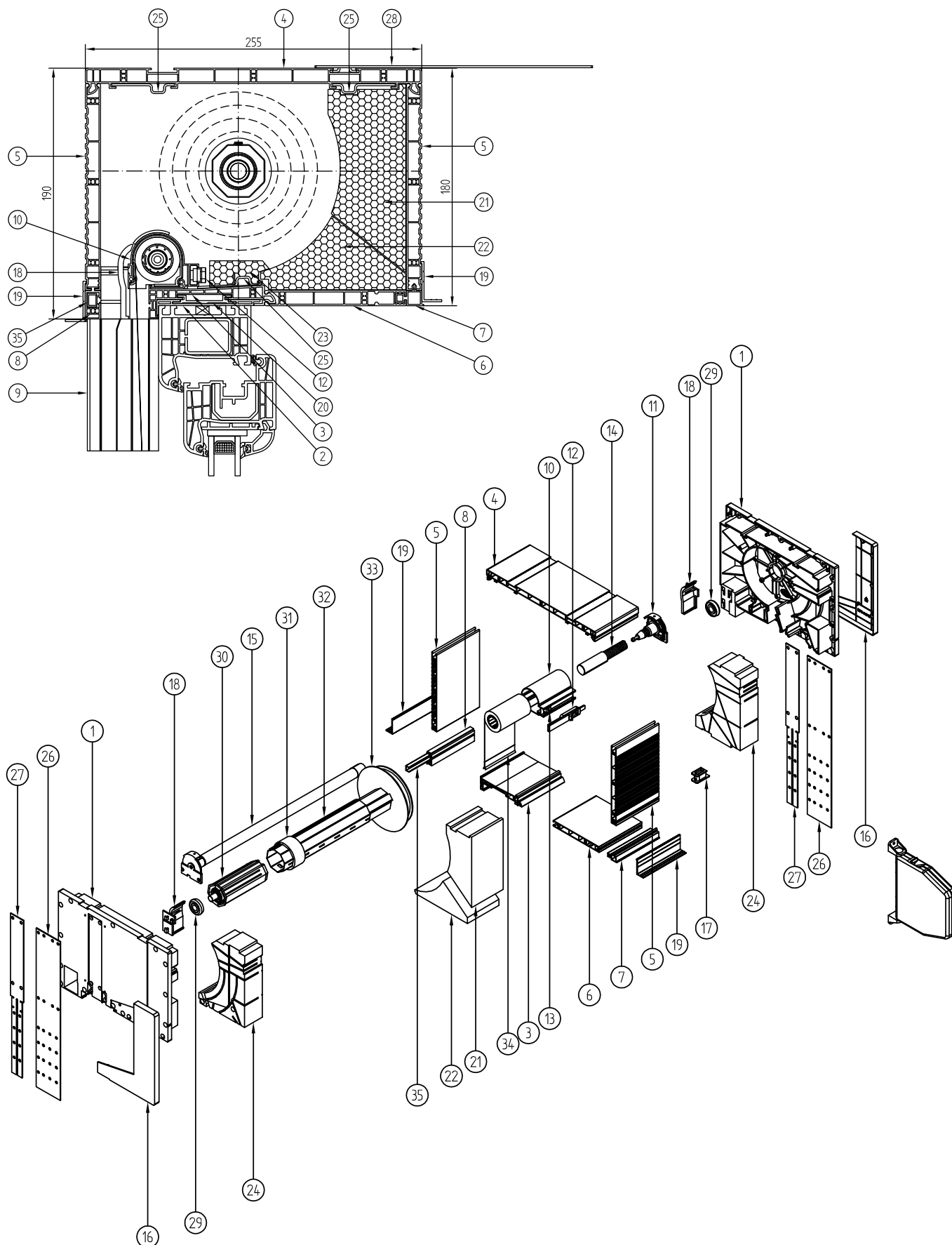


TP1000K® skrzynka 180 - przekrój i wykaz części

1	NPB-010	Bok skrzynki 180
2	NPS-010	Profil adaptacyjny uniwersalny
3	NPS-020	Profil skrzynki dół
4	NPS-030	Profil skrzynki góra
5	NPS-040	Profil skrzynki 180 boczny
6	NPS-070	Pokrywa rewizyjna dolna
7	NPS-080	Profil skrzynki łącznik
8	NPS-090	Profil skrzynki dół uzupełnienie
9	NPS-100	Profil boczny dolny
10	NPR-020	Prowadnica podwójna
11	NPD-010	Zaślepka boku skrzynki 180
12	NPD-040	Przelotka taśmy
13	NPD-050	Ślizgacz profilu 37-45
14	NPL-010	Listwa tynkowa
15	NPL-020	Wkład aluminiowy adaptera
16	NPW-015	Wkładka styropianowa skrzynki 180
17	NPW-045	Wkładka styropianowa dolna
18	NPW-255	Wkładka styropianowa dodatkowa długa
19	NPW-140	Wkładka styropianowa boku 180
20	RA-2-00 7 MM	Zbrojenie osłony małe
21	NPT-020	Wzmocnienie górne skrzynki wewnętrzne i zewnętrzne
22	NPT-140	Stalowe uchwyty boczne 56 mm
23	NPT-120	Stalowe uchwyty boczne 30 mm
24	NPT-050	Stalowa kotwa montażowa
25	LO 28/10	Łożysko 28/10 do PVC
26	OBS-40-PCV	Obsadka 40 do PVC z trzpieniem
27	PZ 40/50	Pierścień zwiększający
28	SW 40	Rura oktagonalna fi 40
29	RKZ 71	Koło nawojowe do skrzynki 160/180

Elementy systemu TP1000K[®]

Skrzynka 180 z moskitierą - przekrój i wykaz części

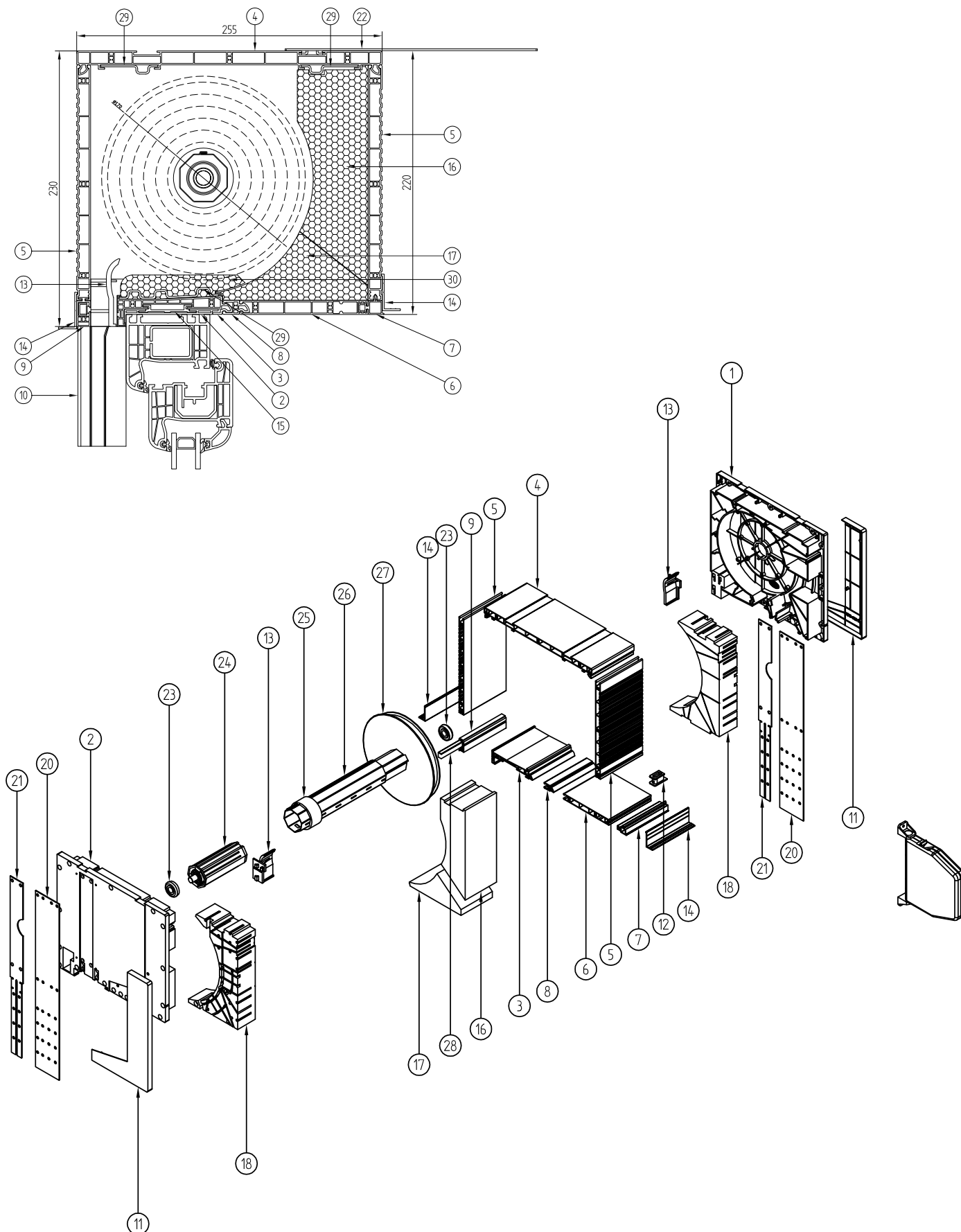


TP1000K[®] skrzynka 180 z moskitierą - przekrój i wykaz części

1	NPB-110	Bok skrzynki 180 z moskitierą
2	NPS-010	Profil adaptacyjny uniwersalny
3	NPS-020	Profil skrzynki dół
4	NPS-030	Profil skrzynki góra
5	NPS-040	Profil skrzynki 180 boczny
6	NPS-070	Pokrywa rewizyjna dolna
7	NPS-080	Profil skrzynki łącznik
8	NPS-100	Profil boczny dolny
9	NPR-010	Prowadnica podwójna do moskitiery
10	M-RN-091	Kaseta moskitiery mała
11	MZW-030	Bok kasety z obsadką rurki sprężyny do małej kasety
12	M-RN-050	Zasuwka kasety
13	M-RN-060	Blokada zasuwki
14	ABS-CZ	Hamulec moskitiery
15	MZN-090	Sprężyna 350 moskitiery do rolety nadstawnej do małej kasety
16	NPD-010	Zaślepka boku skrzynki 180
17	NPD-040	Przelotka taśmy
18	NPD-050	Ślizgacz profilu 37-45
19	NPL-010	Listwa tynkowa
20	NPL-020	Wkład aluminiowy adaptera
21	NPW-015	Wkładka styropianowa skrzynki 180
22	NPW-055	Wkładka styropianowa dolna do skrzynki z moskitierą
23	NPW-075	Wkładka styropianowa dodatkowa skrzynki z moskitierą
24	NPW-150	Wkładka styropianowa boku 180 skrzynki z moskitierą
25	NPT-020	Wzmocnienie górne skrzynki wewnętrzne i zewnętrzne
26	NPT-140	Stalowe uchwyty boczne 56 mm
27	NPT-120	Stalowe uchwyty boczne 30 mm
28	NPT-050	Stalowa kotwa montażowa
29	LO 28/10	Łożysko 28/10 do PVC
30	OBS-40-PCV	Obsadka 40 do PVC z trzpieniem
31	PZ 40/50	Pierścień zwiększający
32	SW 40	Rura oktagonalna fi 40
33	RKZ 70	Koło nawojowe do skrzynki 135/180
34	MOS-XX	Moskitiera na rurce 23,5mm
35	RA-2-00 7 MM	Zbrojenie osłony małe

Elementy systemu TP1000K[®]

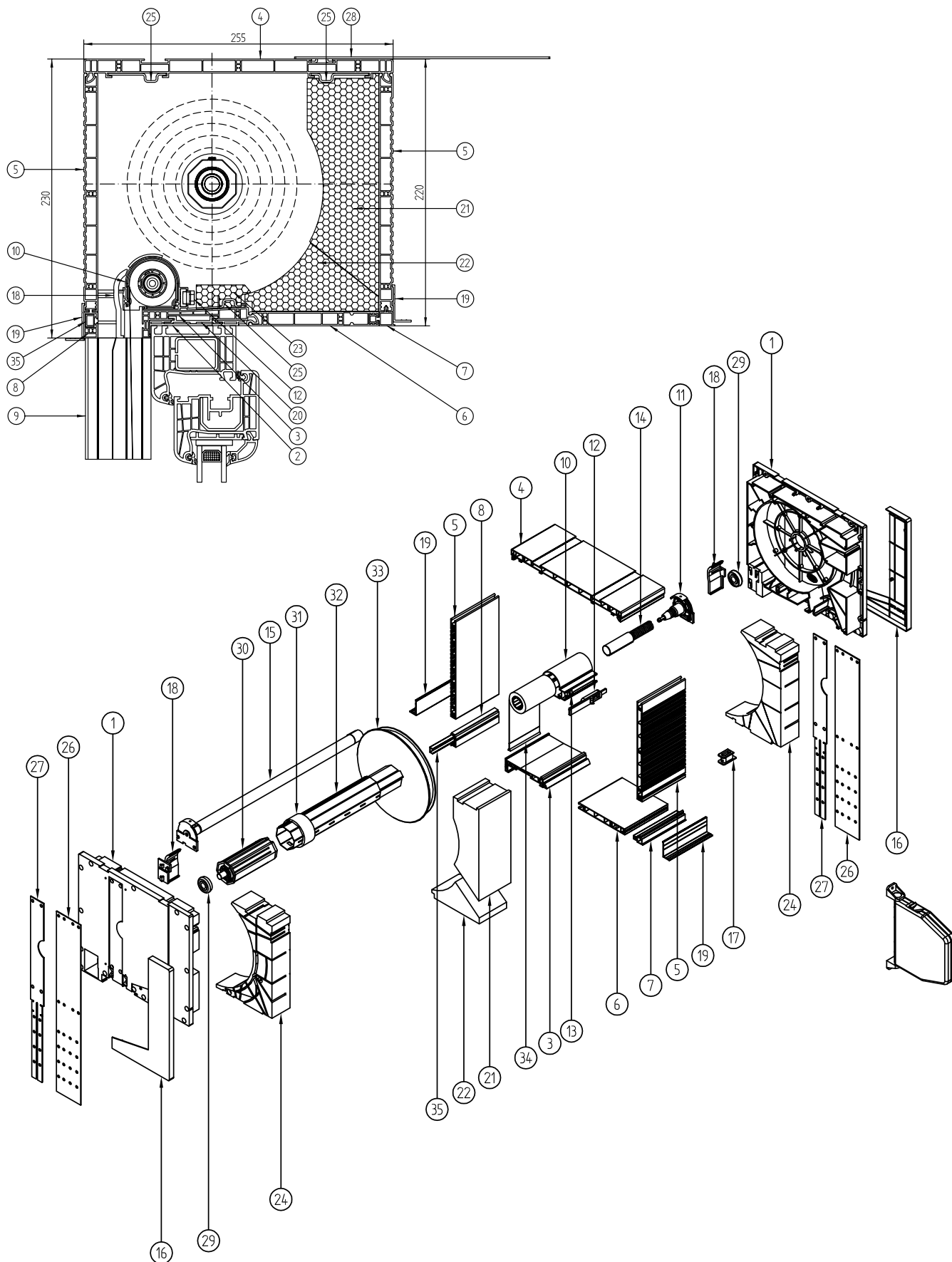
Skrzynka 220 - przekrój i wykaz części



TP1000K® skrzynka 220 - przekrój i wykaz części

1	NPB-020	Bok skrzynki 220
2	NPS-010	Profil adaptacyjny uniwersalny
3	NPS-020	Profil skrzynki dół
4	NPS-030	Profil skrzynki góra
5	NPS-051	Profil skrzynki 220 boczny
6	NPS-070	Pokrywa rewizyjna dolna
7	NPS-080	Profil skrzynki łącznik
8	NPS-090	Profil skrzynki dół uzupełnienie
9	NPS-100	Profil boczny dolny
10	NPR-020	Prowadnica podwójna
11	NPD-020	Zaślepka boku
12	NPD-040	Przelotka taśmy
13	NPD-050	Ślizgacz profilu 37-45
14	NPL-010	Listwa tynkowa
15	NPL-020	Wkład aluminiowy adaptera
16	NPW-025	Wkładka styropianowa skrzynki 220
17	NPW-045	Wkładka styropianowa dolna
18	NPW-090	Wkładka styropianowa boku 220
19	NPT-020	Wzmocnienie górne skrzynki wewnętrzne i zewnętrzne
20	NPT-040	Stalowe uchwyty boczne 56 mm
21	NPT-030	Stalowe uchwyty boczne 30 mm
22	NPT-050	Stalowa kotwa montażowa
23	LO 28/10	Łożysko 28/10 do PCV
24	OBS-40-PCV	Obsadka 40 do PVC z trzpieniem
25	PZ 40/50	Pierścień zwiększający
26	SW 40	Rura oktagonalna fi 40
27	RKZ 72	Koło nawojowe do skrzynki 200/220/250
28	RA-2-00 7 MM	Zbrojenie osłony małe
29	NPT-010	Wzmocnienie dolne skrzynki bez moskitiery
30	NPW-255	Wkładka styropianowa dodatkowa długa

Elementy systemu TP1000K® Skrzynka 220 z moskitierą - przekrój i wykaz części

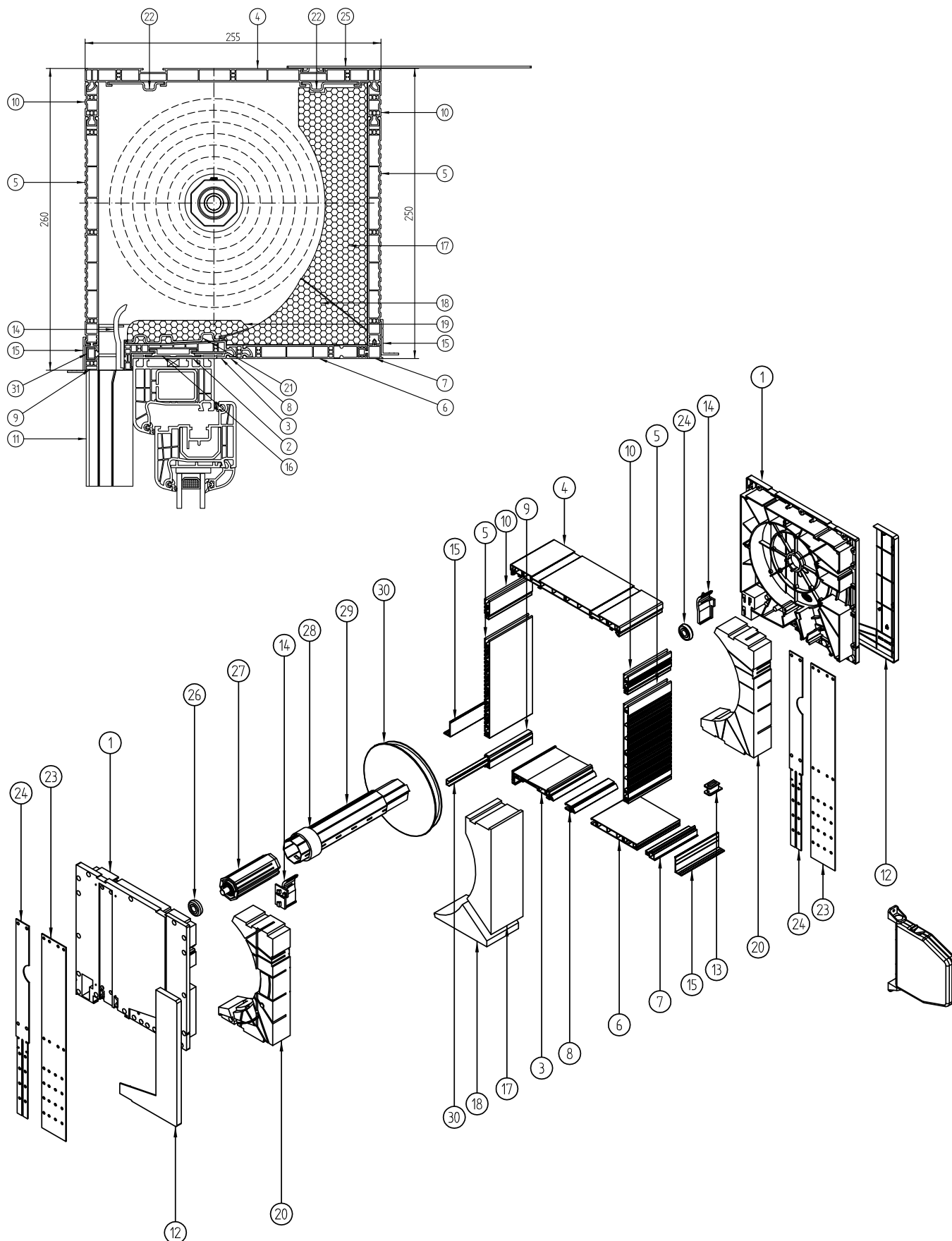


TP1000K[®] skrzynka 220 z moskitierą - przekrój i wykaz części

1	NPB-120	Bok 220 z moskitierą
2	NPS-010	Profil adaptacyjny uniwersalny
3	NPS-020	Profil skrzynki dół
4	NPS-030	Profil skrzynki góra
5	NPS-051	Profil skrzynki 220 boczny
6	NPS-070	Pokrywa rewizyjna dolna
7	NPS-080	Profil skrzynki łącznik
8	NPS-100	Profil boczny dolny
9	NPR-010	Prowadnica podwójna do moskitiery
10	M-RN-010	Kaseta moskitiery
11	MZW-021	Bok kasety z obsadką rurki sprężyny
12	M-RN-050	Zasuwka kasety
13	M-RN-060	Blokada zasuwki
14	ABS-CZ	Hamulec moskitiery
15	MZN-050	Sprężyna moskitiery 350 mm do rolety nadstawnej
16	NPD-020	Zaślepka boku
17	NPD-040	Przelotka taśmy
18	NPD-050	Ślizgacz profilu 37-45
19	NPL-010	Listwa tynkowa
20	NPL-020	Wkład aluminiowy adaptera
21	NPW-025	Wkładka styropianowa skrzynki 220
22	NPW-055	Wkładka styropianowa dolna do skrzynki z moskitierą
23	NPW-075	Wkładka styropianowa dodatkowa skrzynki z moskitierą
24	NPW-100	Wkładka styropianowa boku 220 skrzynki z moskitierą
25	NPT-020	Wzmocnienie górne skrzynki wewnętrzne i zewnętrzne
26	NPT-040	Stalowe uchwyty boczne 56 mm
27	NPT-030	Stalowe uchwyty boczne 30 mm
28	NPT-050	Stalowa kotwa montażowa
29	LO 28/10	Łożysko 28/10 do PCV
30	OBS-40-PCV	Obsadka 40 do PVC z trzpieniem
31	PZ 40/50	Pierścień zwiększający
32	SW 40	Rura oktagonalna fi 40
33	RKZ 72	Koło nawojowe do skrzynki 200/220/250
34	MOS-XX	Moskitiera na rurce 23,5 mm
35	RA-2-00 7 MM	Zbrojenie osłony małe

Elementy systemu TP1000K[®]

Skrzynka 250 - przekrój i wykaz części

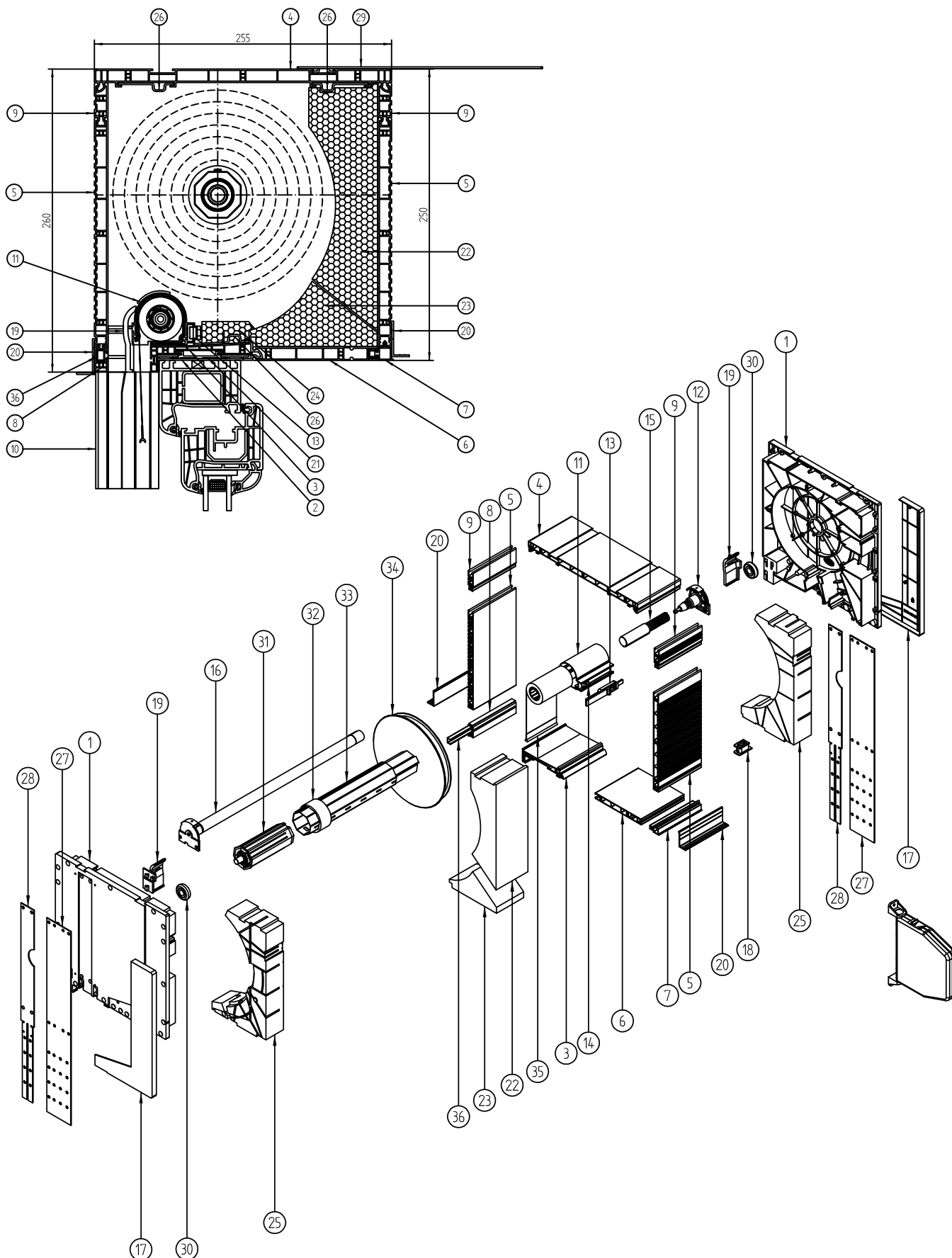


TP1000K® skrzynka 250 - przekrój i wykaz części

1	NPB-030	Bok skrzynki 250
2	NPS-010	Profil adaptacyjny uniwersalny
3	NPS-020	Profil skrzynki dół
4	NPS-030	Profil skrzynki góra
5	NPS-051	Profil skrzynki 220 boczny
6	NPS-070	Pokrywa rewizyjna dolna
7	NPS-080	Profil skrzynki łącznik
8	NPS-090	Profil skrzynki dół uzupełnienie
9	NPS-100	Profil boczny dolny
10	NPS-130	Profil uzupełniający pokrywę pionową
11	NPR-020	Prowadnica podwójna
12	NPD-030	Zaślepka boku skrzynki 250
13	NPD-040	Przelotka taśmy
14	NPD-050	Ślizgacz profilu 37-45
15	NPL-010	Listwa tynkowa
16	NPL-020	Wkład aluminiowy adaptera
17	NPW-035	Wkładka styropianowa skrzynki 250
18	NPW-045	Wkładka styropianowa dolna
19	NPW-255	Wkładka styropianowa dodatkowa długa
20	NPW-160	Wkładka styropianowa boku 250
21	NPT-010	Wzmocnienie dolne skrzynki bez moskitiery
22	NPT-020	Wzmocnienie górne skrzynki wewnętrzne i zewnętrzne
23	NPT-150	Stalowe uchwyty boczne 56 mm
24	NPT-130	Stalowe uchwyty boczne 30 mm
25	NPT-050	Stalowa kotwa montażowa
26	LO 28/10	Łożysko 28/10 do PCV
27	OBS-40-PCV	Obsadka 40 do PVC z trzpieniem
28	PZ 40/50	Pierścień zwiększający
29	SW 40	Rura oktagonalna fi 40
30	RKZ 72	Koło nawojowe do skrzynki 200/220/250
31	RA-2-00 7 MM	Zbrojenie osłony małe

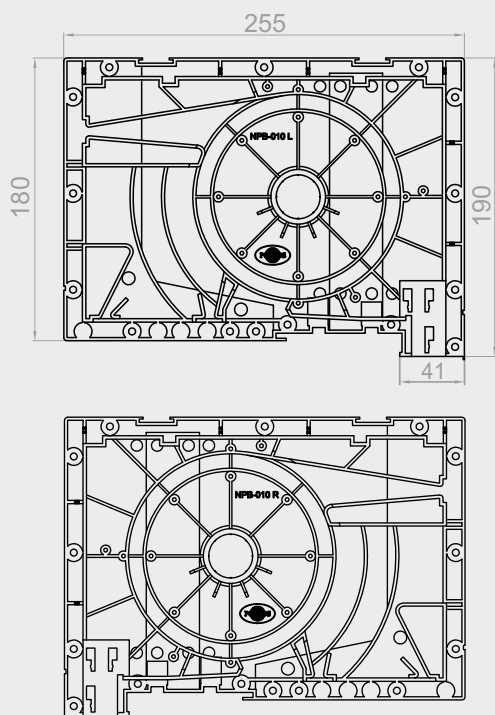
Elementy systemu TP1000K[®]

Skrzynka 250 z moskitierą - przekrój i wykaz części



TP1000K® skrzynka 250 z moskitierą - przekrój i wykaz części

1	NPB-130	Bok skrzynki 250 z moskitierą
2	NPS-010	Profil adaptacyjny uniwersalny
3	NPS-020	Profil skrzynki dół
4	NPS-030	Profil skrzynki góra
5	NPS-051	Profil skrzynki 220 boczny
6	NPS-070	Pokrywa rewizyjna dolna
7	NPS-080	Profil skrzynki łącznik
8	NPS-100	Profil boczny dolny
9	NPS-130	Profil uzupełniający pokrywę pionową
10	NPR-010	Prowadnica podwójna do moskitiery
11	M-RN-010	Kaseta moskitiery
12	MZW-021	Bok kasety z obsadką rurki sprężyny
13	M-RN-050	Zasuwka kasety
14	M-RN-060	Blokada zasuwki
15	ABS-CZ	Hamulec moskitiery
16	MZN-050	Sprężyna moskitiery 350 mm do rolety nadstawnej
17	NPD-030	Zaślepka boku skrzynki 250
18	NPD-040	Przelotka taśmy
19	NPD-050	Ślizgacz profilu 37-45
20	NPL-010	Listwa tynkowa
21	NPL-020	Wkład aluminiowy adaptera
22	NPW-035	Wkładka styropianowa skrzynki 250
23	NPW-055	Wkładka styropianowa dolna do skrzynki z moskitierą
24	NPW-075	Wkładka styropianowa dodatkowa skrzynki z moskitierą
25	NPW-170	Wkładka styropianowa boku 250 skrzynki z moskitierą
26	NPT-020	Wzmocnienie górne skrzynki wewnętrzne i zewnętrzne
27	NPT-150	Stalowe uchwyty boczne 56 mm
28	NPT-130	Stalowe uchwyty boczne 30 mm
29	NPT-050	Stalowa kotwa montażowa
30	LO 28/10	Łożysko 28/10 do PCV
31	OBS-40-PCV	Obsadka 40 do PVC z trzpieniem
32	PZ 40/50	Pierścień zwięższający
33	SW 40	Rura oktagonalna fi 40
34	RKZ 72	Koło nawojowe do skrzynki 200/220/250
35	MOS-XX	Moskitiera na rurce 23,5 mm
36	RA-2-00 7 MM	Zbrojenie osłony małe



NPB-010 L

Bok skrzynki 180 lewy

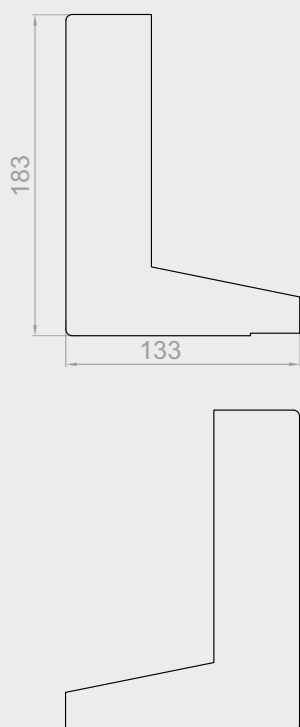
NPB-010 P

Bok skrzynki 180 prawy

SKRZYŃKA
180

ABS

1szt
0,30kg



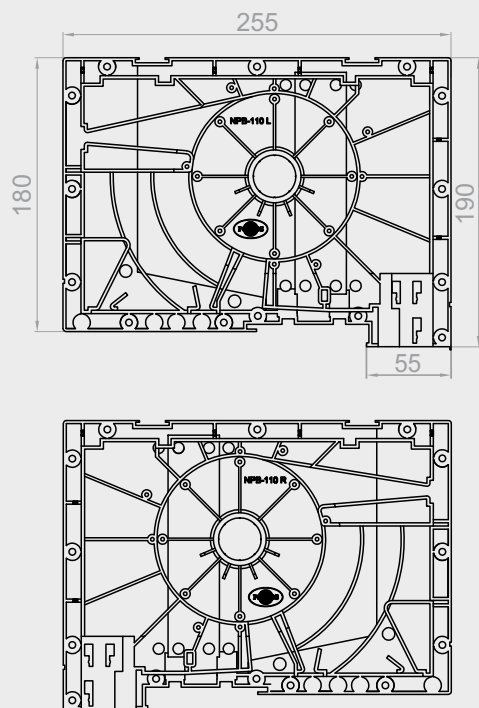
NPD-010 L/P

Zaślepki boków skrzynki 180 lewa i prawa

SKRZYŃKA
180

ABS

Para
0,04kg

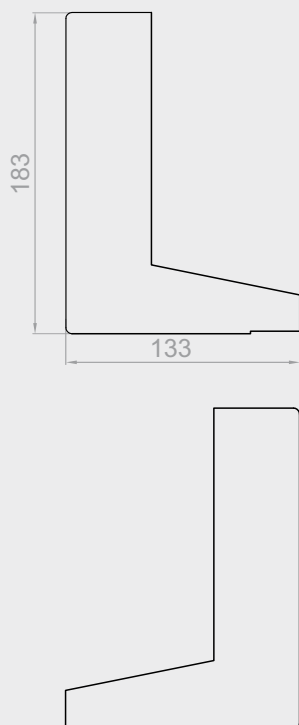


NPB-110 L

Bok skrzynki 180 z moskitierą lewy

NPB-110 P

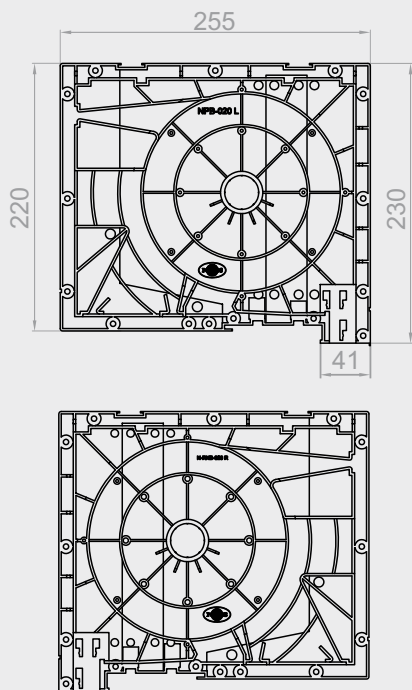
Bok skrzynki 180 z moskitierą prawy



NPD-010 L/P

Zaślepki boków skrzynki 180 z moskitierą lewa i prawa





NPB-020 L

Bok skrzynki 220 lewy

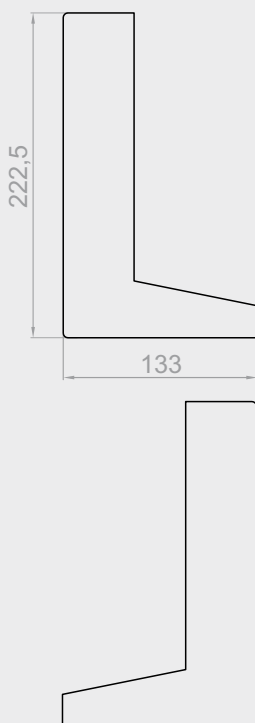
NPB-020 P

Bok skrzynki 220 prawy

SKRZYNIKA
220

ABS

1szt
0,34kg



NPD-020 L/P

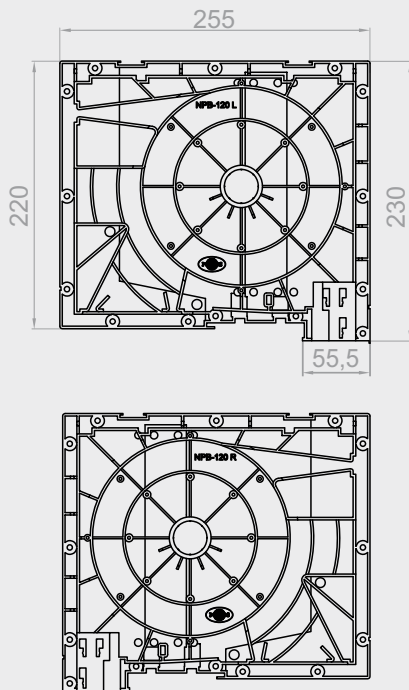
Zaślepki boków skrzynki 220 lewa i prawa

SKRZYNIKA
220

ABS

Para
0,05kg

Dostępna tylko w skrzynkach bez pogłębienia

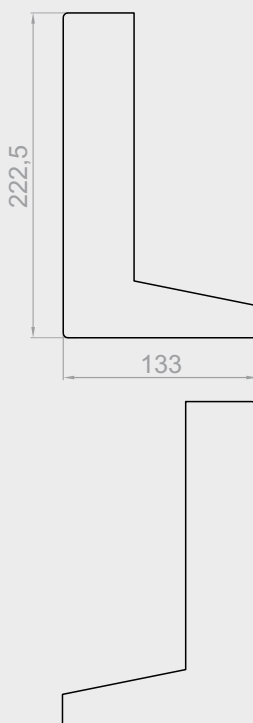


NPB-120 L

Bok skrzynki 220 z moskitierą lewy

NPB-120 P

Bok skrzynki 220 z moskitierą prawy

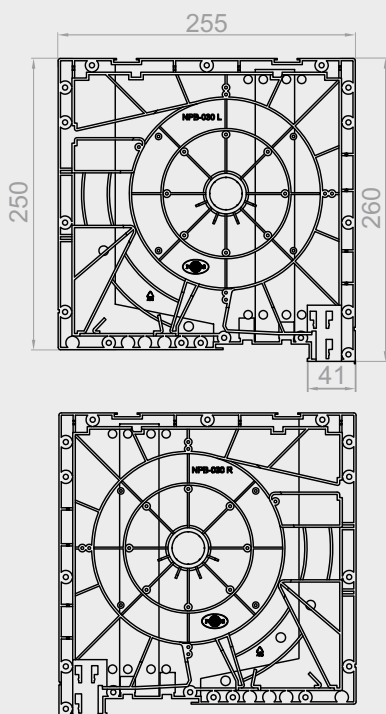


NPD-020 L/P

Zaślepki boków skrzynki 220 z moskitierą lewa i prawa



Dostępna tylko w skrzynkach bez pogłębienia



NPB-030 L

Bok skrzynki 250 lewy

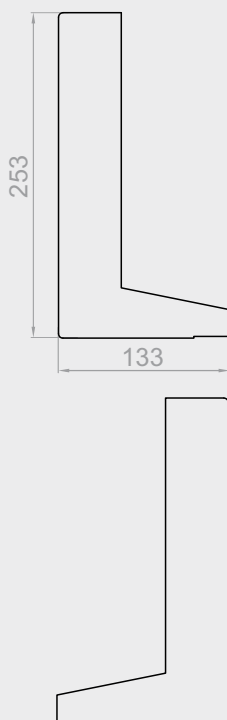
NPB-030 P

Bok skrzynki 250 prawy

SKRZYŃKA
250

ABS

1szt
0,39kg



NPD-030 L/P

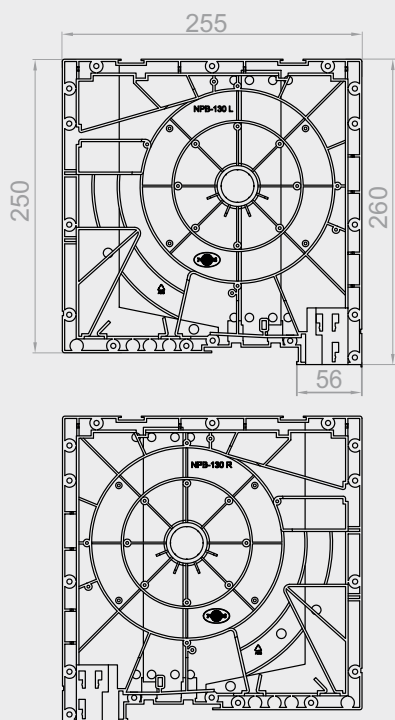
Zaślepki boków skrzynki 250 lewa i prawa

SKRZYŃKA
250

ABS

Para
0,08kg

Dostępna tylko w skrzynkach bez pogłębienia

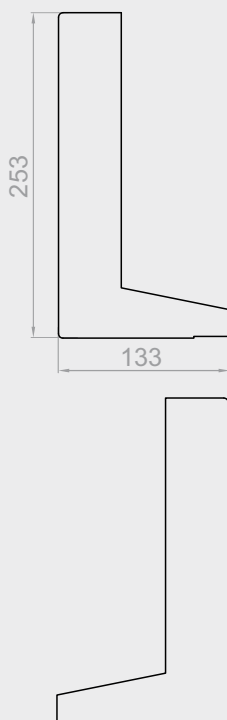


NPB-130 L

Bok skrzynki 250 z moskitierą lewy

NPB-130 P

Bok skrzynki 250 z moskitierą prawy

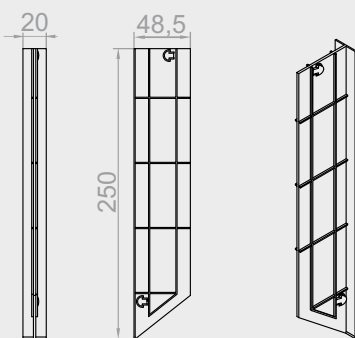


NPD-030 L/P

Zaślepki boków skrzynki 250 z moskitierą lewa i prawa



Dostępna tylko w skrzynkach bez pogłębienia



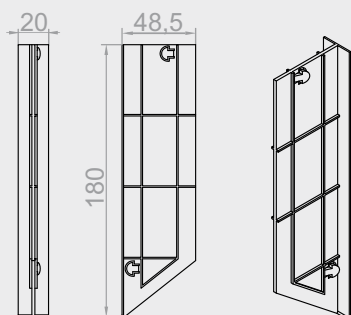
NPD-100

Zaślepka maskująca czołowa boku skrzynki 250 cz. 1

SKRZYŃKA
250

ABS

1szt
0,03kg



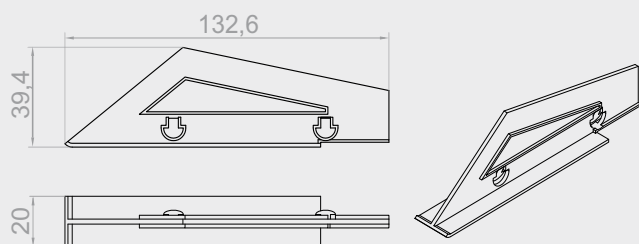
NPD-110

Zaślepka maskująca czołowa boku skrzynki 180 cz. 1

SKRZYŃKA
180

ABS

1szt
0,03kg



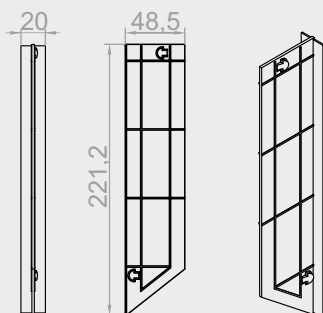
NPD-120

Zaślepka maskująca dolna boku skrzynki 180, 250 cz. 2

SKRZYŃKA
180,250

ABS

1szt
0,01kg



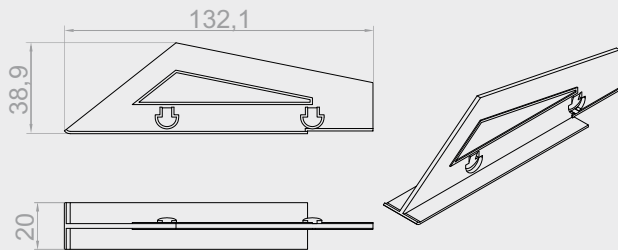
NPD-150

Zaślepka maskująca czołowa boku skrzynki 220 cz. 1

SKRZYŃKA
220

ABS

1szt
0,03kg



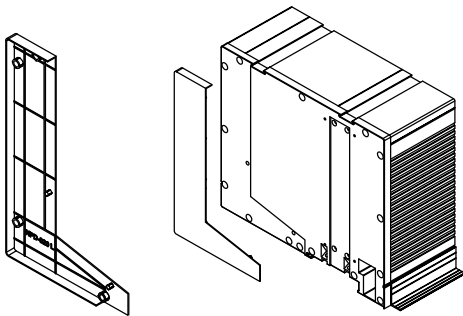
NPD-160

Zaślepka maskująca dolna boku skrzynki 220 cz.2



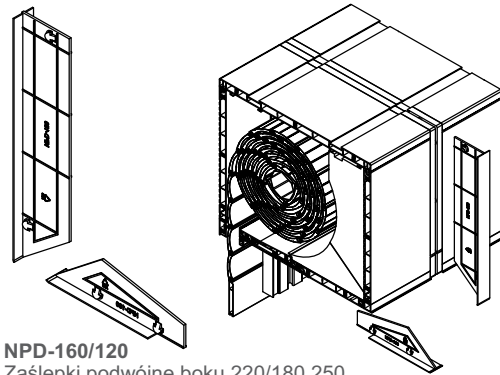
NPD-010/020/030 L/P

Zaślepka boku 180/220/250 (prawa/lewa)



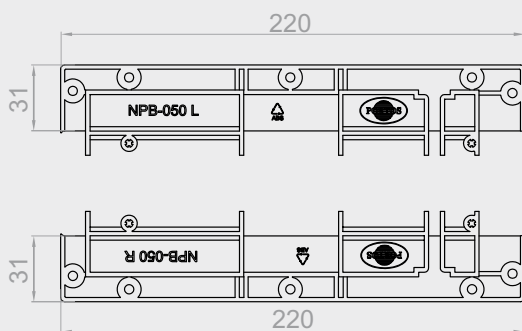
NPD-110/150/100

Zaślepki podwójne boku 180/220/250



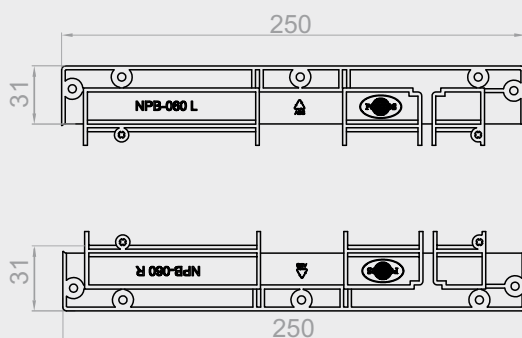
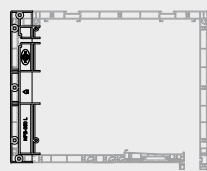
NPD-160/120

Zaślepki podwójne boku 220/180,250



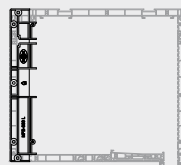
NPB-050 L/P

Poszerzenie boków skrzynki 220 lewe i prawe



NPB-060 L/P

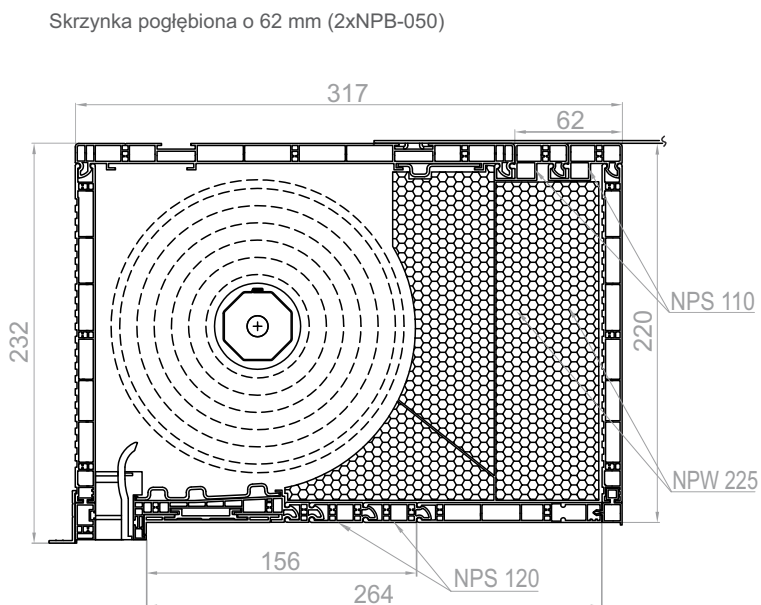
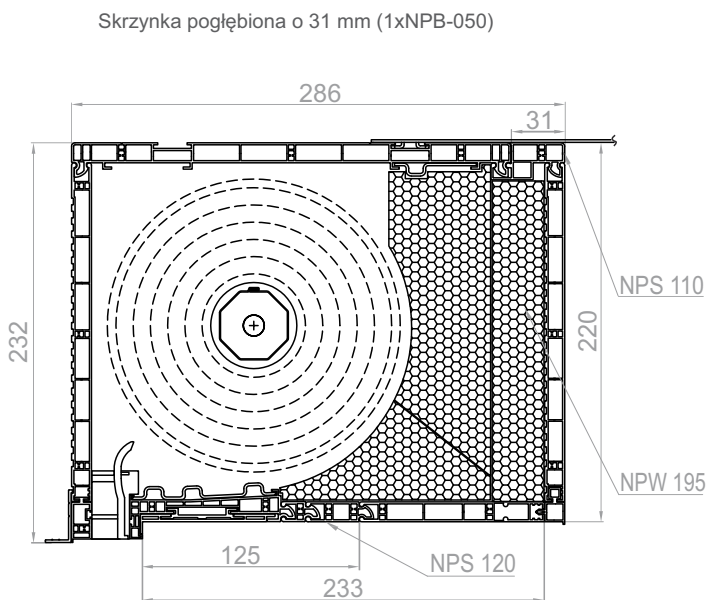
Poszerzenie boków skrzynki 250 lewe i prawe



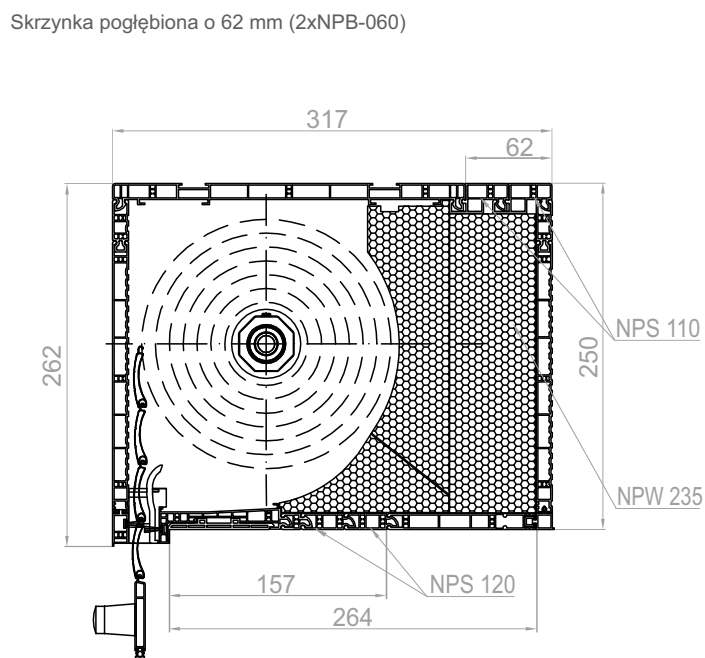
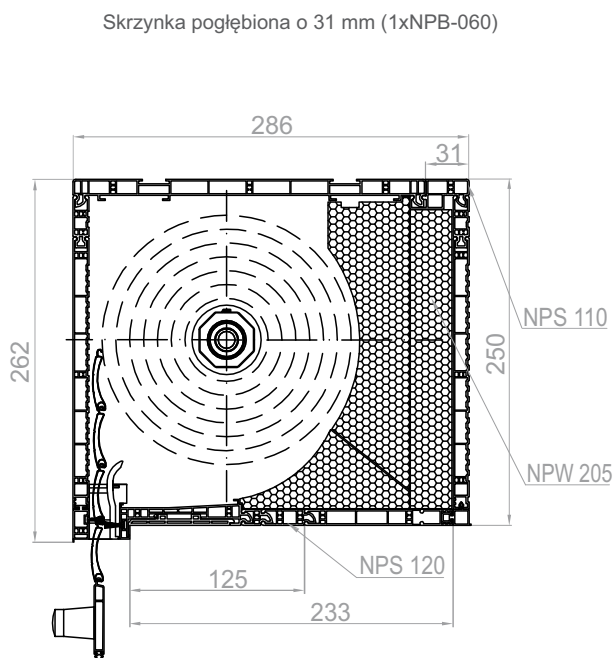
Elementy systemu TP1000K®

Skrzynka 220, 250 - pogłębienie skrzynki

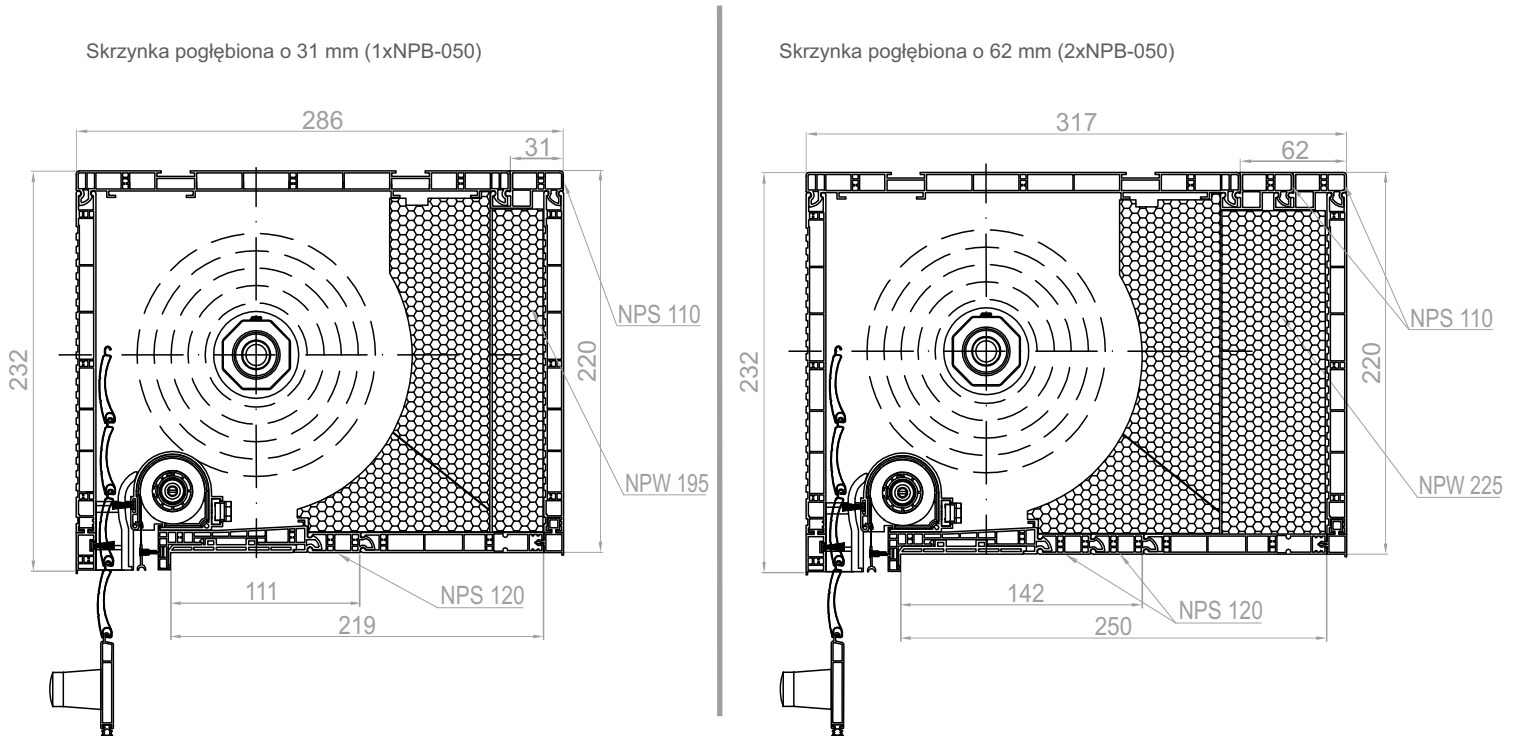
Widok skrzynek TP1000K - skrzynka 220 wraz z pogłębieniem



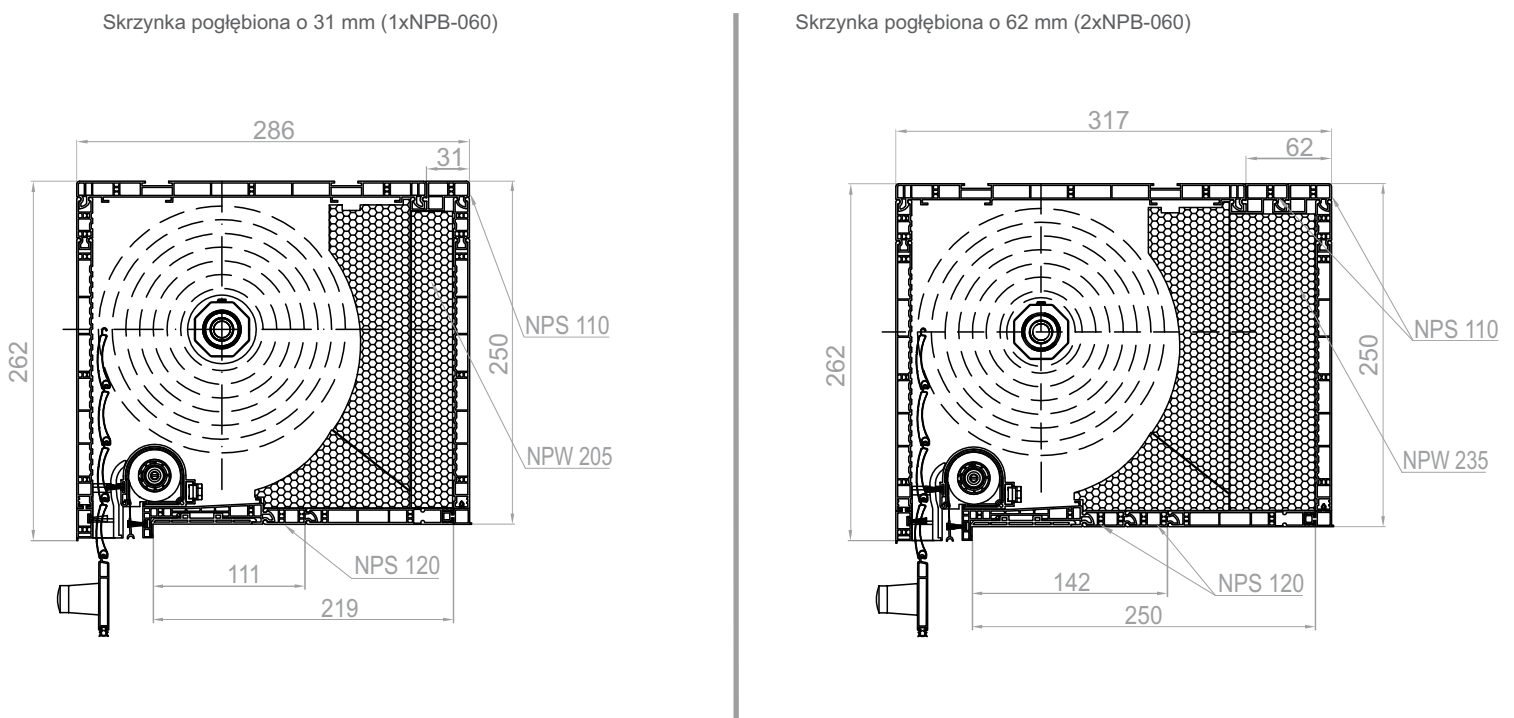
Widok skrzynek TP1000K - skrzynka 250 wraz z pogłębieniem



Widok skrzynek TP1000K z moskitierą - skrzynka 220 wraz z pogłębieniem

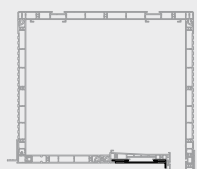
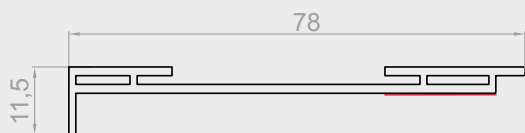


Widok skrzynek TP1000K z moskitierą - skrzynka 250 wraz z pogłębieniem



NPS-010

Profil adaptacyjny uniwersalny



SKRZYŃKA
180, 220, 250

Max.
6mb

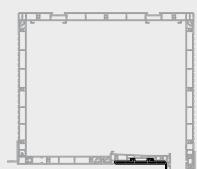
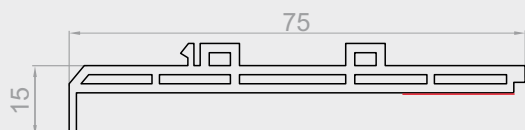
PVC

1mb
0,30kg

Pb

NPS-011

Profil adaptacyjny uniwersalny klik



SKRZYŃKA
180, 220, 250

Max.
6mb

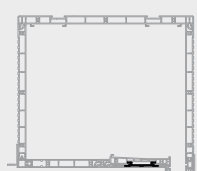
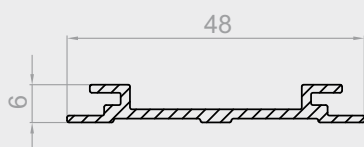
PVC

1mb
0,40kg

Pb

NPL-020

Wkład aluminiowy adaptera NPS-010

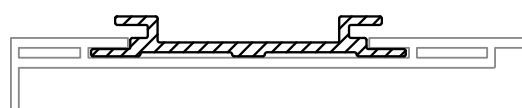


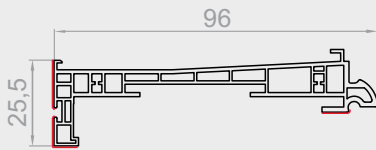
Max.
6mb

SKRZYŃKA
180, 220, 250

1mb
0,26kg

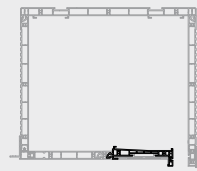
Widok profilu adaptacyjnego NPS-010 wraz z wkładem aluminiowym NPL-020.





NPS-020

Profil skrzynki dół

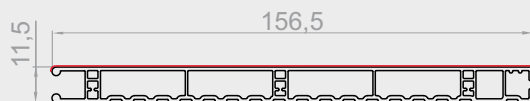
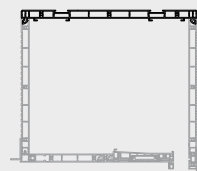


* - Okleinowanie dotyczy elementu tylko na masie brązowej w konfiguracji kolorystycznej dekor oraz w opcji roleta biała z rewizją dolną w dekorze.



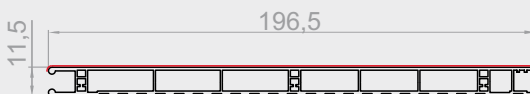
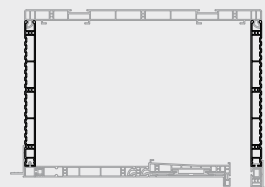
NPS-030

Profil skrzynki górny



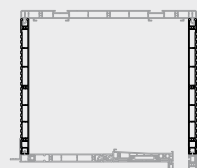
NPS-040

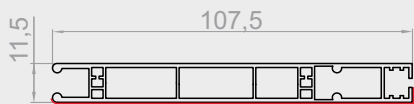
Profil skrzynki 180 boczny



NPS-051

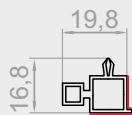
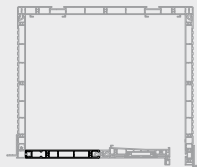
Profil skrzynki 220, 250 boczny





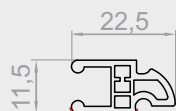
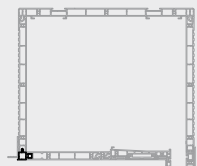
NPS-070

Profil pokrywy rewizyjnej - dolny



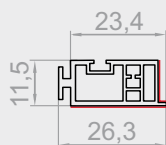
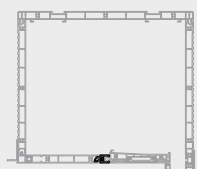
NPS-080

Profil skrzynki - łącznik



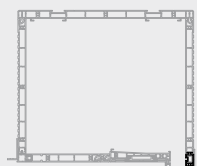
NPS-090

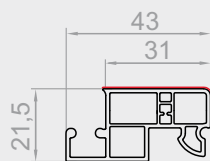
Profil skrzynki dół uzupełnienie



NPS-100

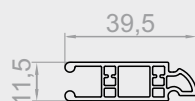
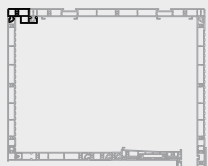
Profil skrzynki boczny dolny





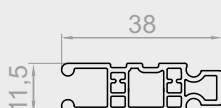
NPS-110

Profil skrzynki pogłębiający górny



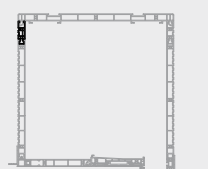
NPS-120

Profil skrzynki pogłębiający dolny



NPS-130

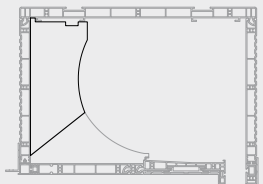
Profil uzupełniający pokrywę pionową



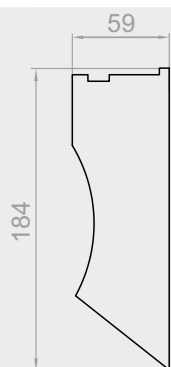


NPW-015

Wkładka styropianowa skrzynki 180

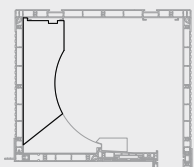


SKRZYNKA
180

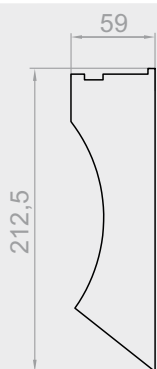


NPW-025

Wkładka styropianowa skrzynki 220 do skrzynek z/bez moskitiery

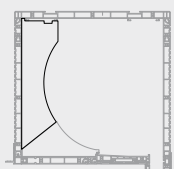


SKRZYNKA
220

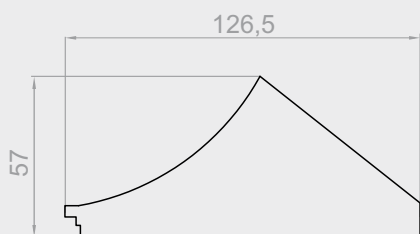


NPW-035

Wkładka styropianowa skrzynki 250

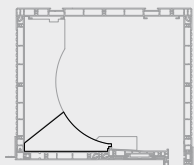


SKRZYNKA
250

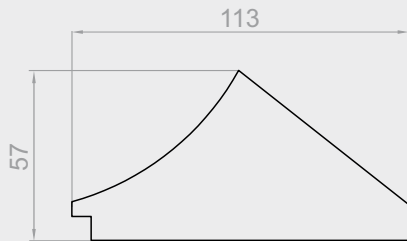


NPW-045

Wkładka styropianowa dolna skrzynki

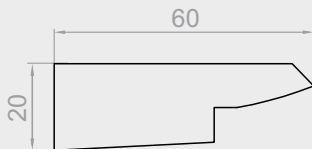
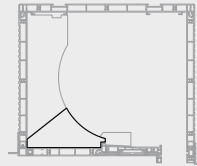


SKRZYNKA
180,220,250



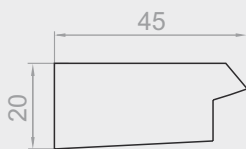
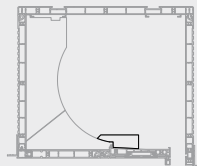
NPW-055

Wkładka styropianowa dolna skrzynki z moskitierą



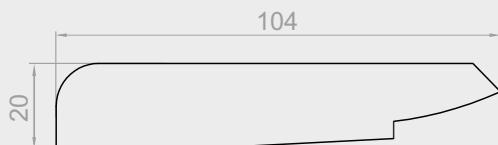
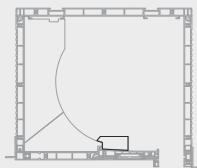
NPW-065

Wkładka styropianowa dodatkowa skrzynki 180, 220, 250



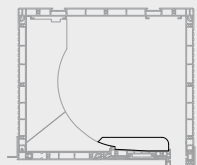
NPW-075

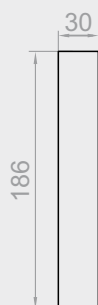
Wkładka styropianowa dodatkowa skrzynki 180, 220, 250 z moskitierą



NPW-255

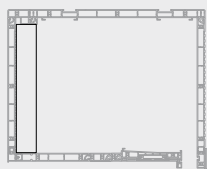
Wkładka styropianowa dodatkowa długa skrzynki 180, 220, 250



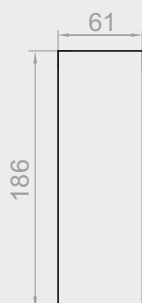


NPW-195

Wkładka styropianowa grafitowa
pogłębienia 31 mm skrzynki 220

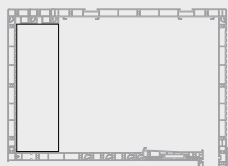


SKRZYŃKA
220



NPW-225

Wkładka styropianowa grafitowa
pogłębienia 62 mm skrzynki 220

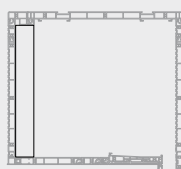


SKRZYŃKA
220



NPW-205

Wkładka styropianowa grafitowa
pogłębienia 31 mm skrzynki 250

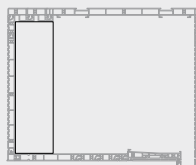


SKRZYŃKA
250

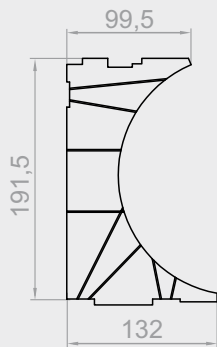


NPW-235

Wkładka styropianowa grafitowa
pogłębienia 62 mm skrzynki 250

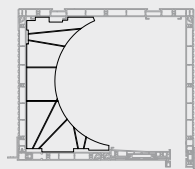


SKRZYŃKA
250

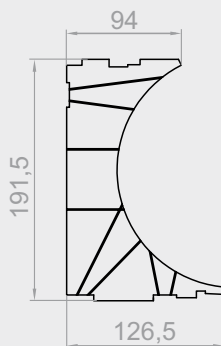


NPW-090 L/P

Wkładka styropianowa boku 220

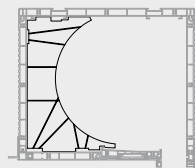


SKRZYŃKA
220

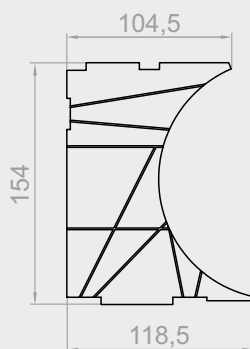


NPW-100 L/P

Wkładka styropianowa boku 220 z moskitierą

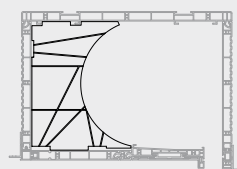


SKRZYŃKA
220

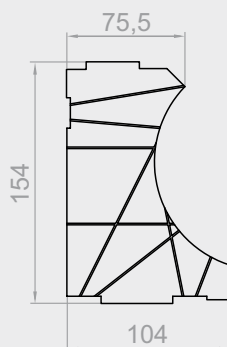


NPW-140 L/P

Wkładka styropianowa boku 180

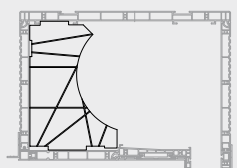


SKRZYŃKA
180

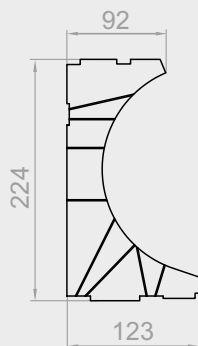


NPW-150 L/P

Wkładka styropianowa boku 180 z moskitierą

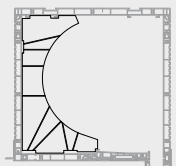


SKRZYŃKA
180

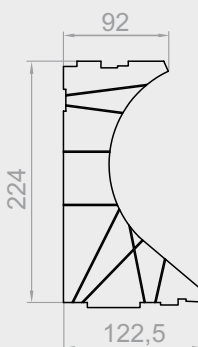


NPW-160 L/P

Wkładka styropianowa boku 250

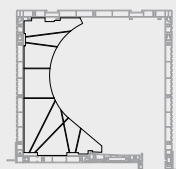


SKRZYŃKA
250

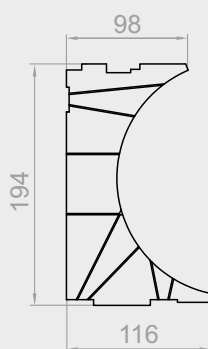


NPW-170 L/P

Wkładka styropianowa boku 250 z moskitierą

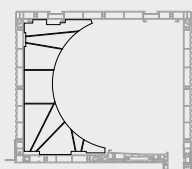


SKRZYŃKA
250



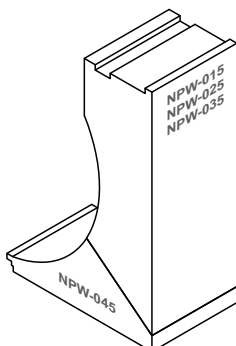
NPW-240 L/P

Wkładka styropianowa podziału NPJ-020 skrzynki 220

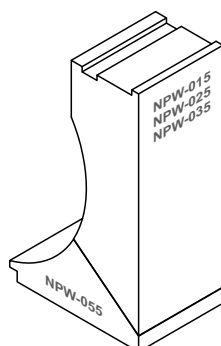


SKRZYŃKA
220

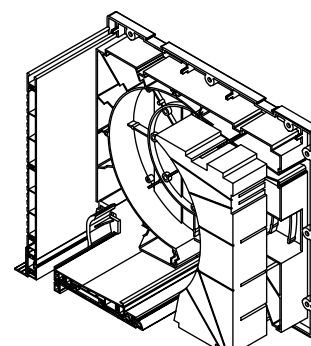
Widok dolnych wkładek styropianowych
NPW-045 wraz z wkładkami tylnymi
NPW-015/025/035 - skrzynka bez moskitiery

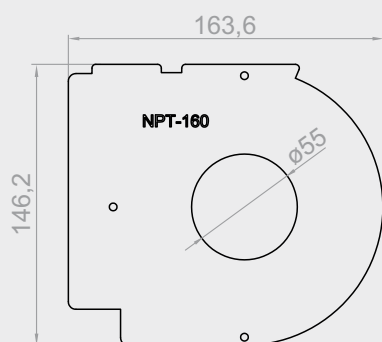


Widok dolnych wkładek styropianowych
NPW-055 wraz z wkładkami tylnymi
NPW-015/025/035 - skrzynka z moskitierą



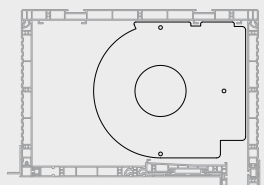
Widok wkładki styropianowej boku
NPW-090/100/140/150/160/170
wraz z bokiem



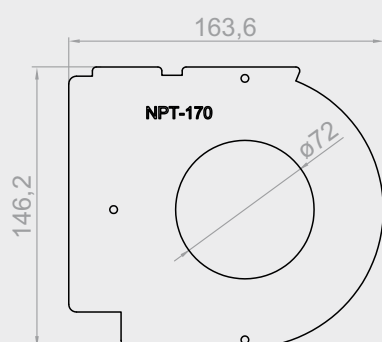


NPT-160

Osłona wewnętrzna boku 180 do obsadki $\varnothing 40$

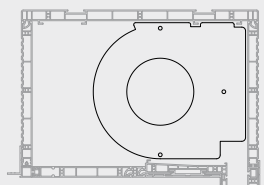


SKRZYŃKA
180

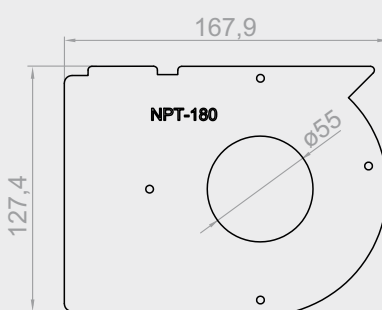


NPT-170

Osłona wewnętrzna boku 180 do obsadki $\varnothing 60$

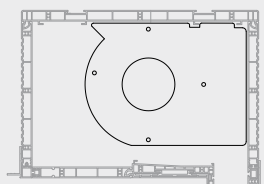


SKRZYŃKA
180

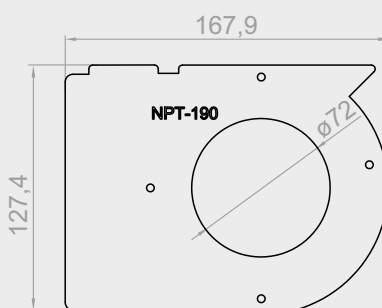


NPT-180

Osłona wewnętrzna boku 180 do moskitiery
do obsadki $\varnothing 40$

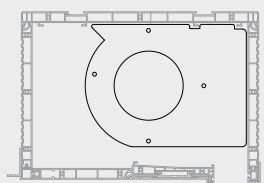


SKRZYŃKA
180

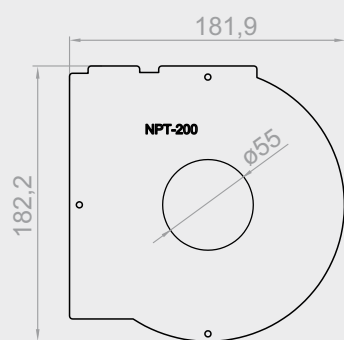


NPT-190

Osłona wewnętrzna boku 180 do moskitiery
do obsadki $\varnothing 60$

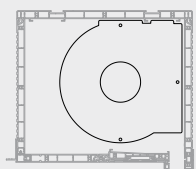


SKRZYŃKA
180

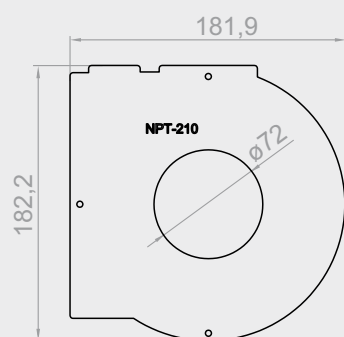


NPT-200

Osłona wewnętrzna boku 220 do obsadki $\varnothing 40$

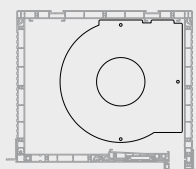


SKRZYŃKA
220

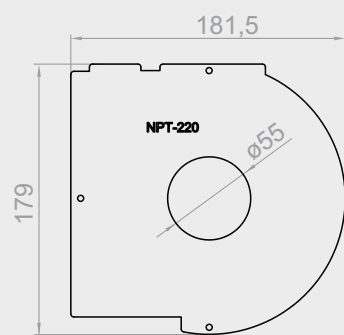


NPT-210

Osłona wewnętrzna boku 220 do obsadki $\varnothing 60$

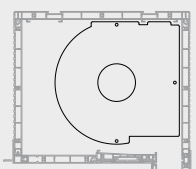


SKRZYŃKA
220

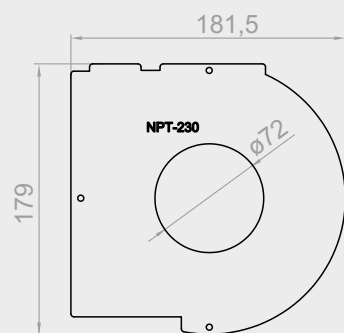


NPT-220

Osłona wewnętrzna boku 220 do moskitiery
do obsadki $\varnothing 40$

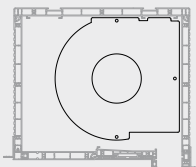


SKRZYŃKA
220

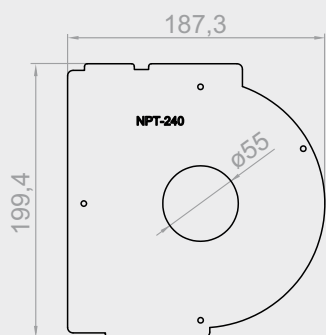


NPT-230

Osłona wewnętrzna boku 220 do moskitiery
do obsadki $\varnothing 60$

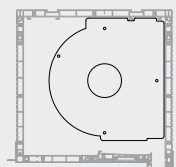


SKRZYŃKA
220

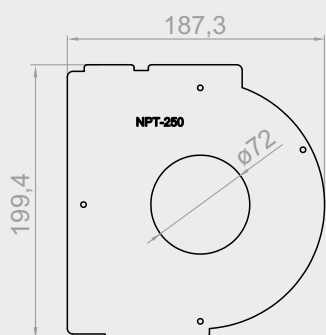


NPT-240

Osłona wewnętrzna boku 250 do obsadki Ø40

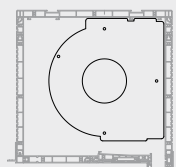


SKRZYŃKA
250

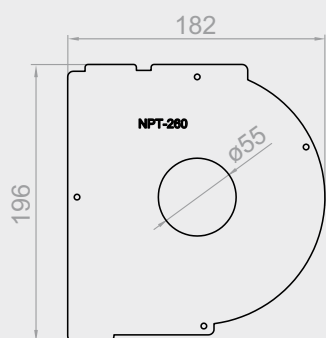


NPT-250

Osłona wewnętrzna boku 250 do obsadki Ø60

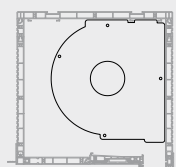


SKRZYŃKA
250

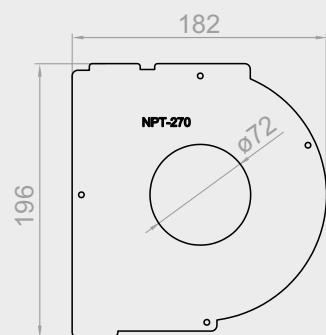


NPT-260

Osłona wewnętrzna boku 250 do moskitiery do obsadki Ø40

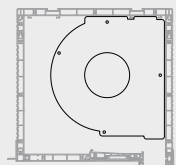


SKRZYŃKA
250



NPT-270

Osłona wewnętrzna boku 250 do moskitiery do obsadki Ø60

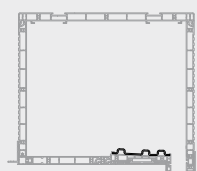


SKRZYŃKA
250



NPT-010

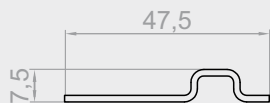
Wzmocnienie dolne skrzynki bez moskitiery



SKRZYŃKA
180,220,250

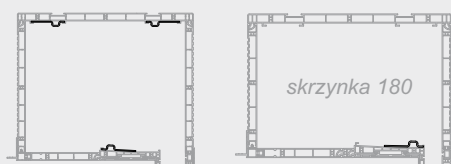
Max.
6mb

1mb
1,10kg



NPT-020

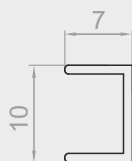
Wzmocnienie górne skrzynki wewnętrzne i zewnętrzne,
dolne skrzynki z moskitierą oraz dolne skrzynki 180



SKRZYŃKA
180,220,250

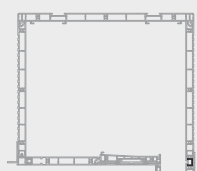
Max.
6mb

1mb
0,61kg



RA 2

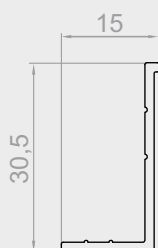
Wzmocnienie czołowe



SKRZYŃKA
180,220,250

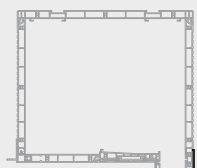
Max.
6mb

1mb
0,06kg



NPL-010

Listwa tynkowa

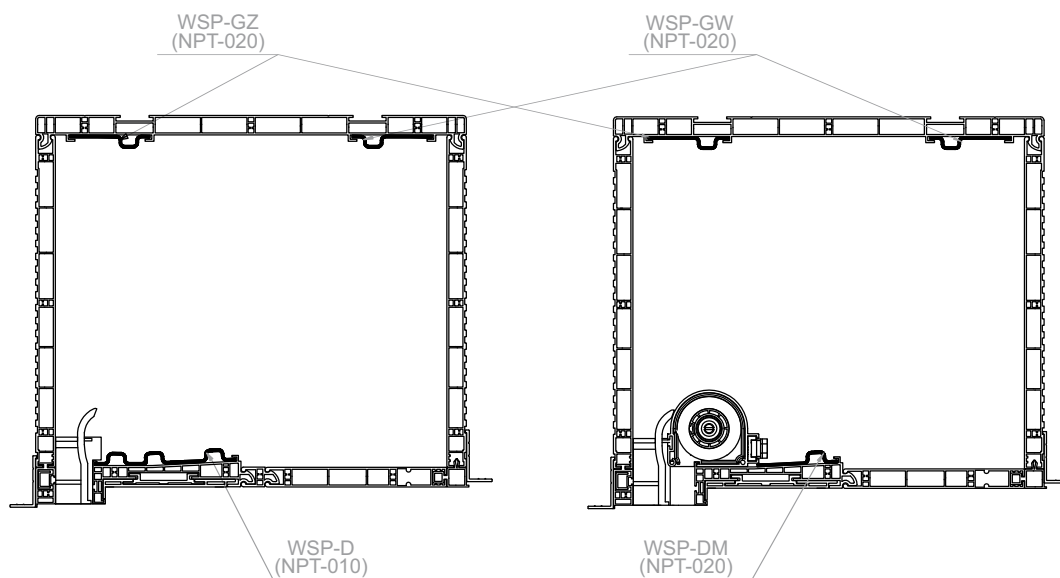


SKRZYŃKA
180,220,250

Max.
6mb

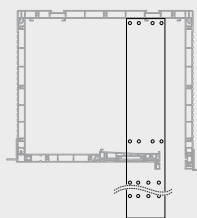
1mb
0,18kg

Rozmieszczenie wzmacnień **NPT-010** oraz **NPT-020** w skrzynkach rolety TP1000K bez moskitiery i z moskitierą



NPT-140

Stalowy uchwyt boczny 56 mm do skrzynki 180



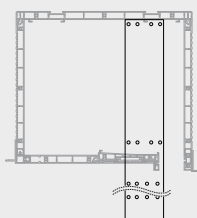
SKRZYŃKA
180

1 szt
0,14kg



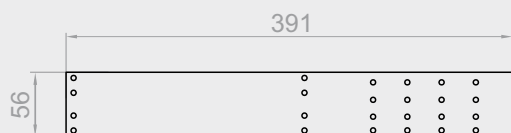
NPT-040

Stalowy uchwyt boczny 56 mm do skrzynki 220



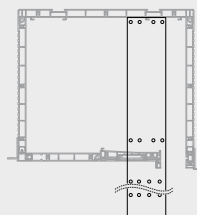
SKRZYŃKA
220

1 szt
0,23kg



NPT-150

Stalowy uchwyt boczny 56 mm do skrzynki 250



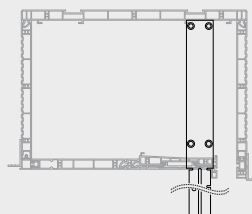
SKRZYŃKA
250

1szt
0,17kg



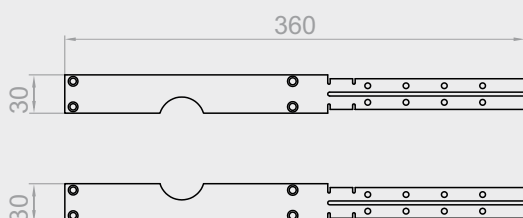
NPT-120

Stalowy uchwyt boczny 30 mm skrzynki 180



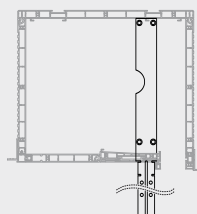
SKRZYŃKA
180

1szt
0,06kg



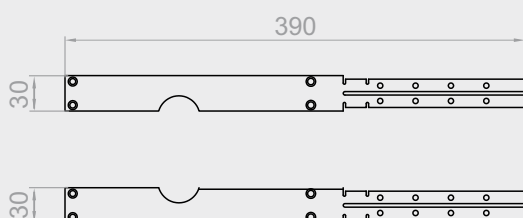
NPT-030 L/P

Stalowy uchwyt boczny 30 mm skrzynki 220



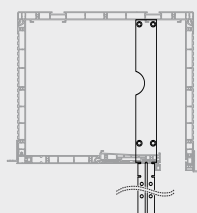
SKRZYŃKA
220

1szt
0,11kg



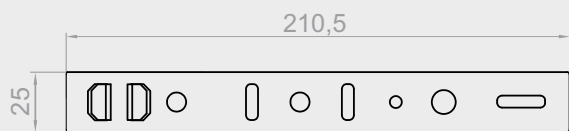
NPT-130 L/P

Stalowy uchwyt boczny 30 mm skrzynki 250



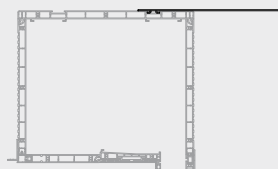
SKRZYŃKA
250

1szt
0,07kg



NPT-050

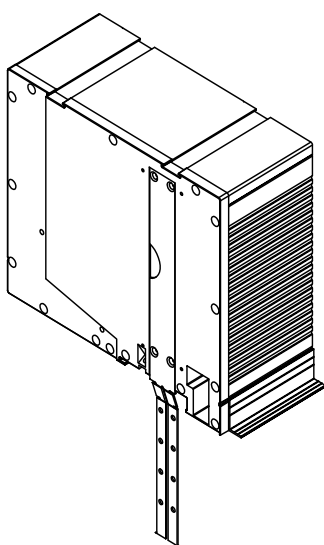
Stalowa kotwa montażowa



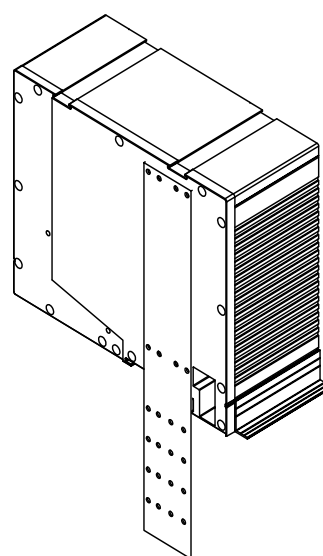
SKRZYŃKA
180,220,250

1 szt.
0,06kg

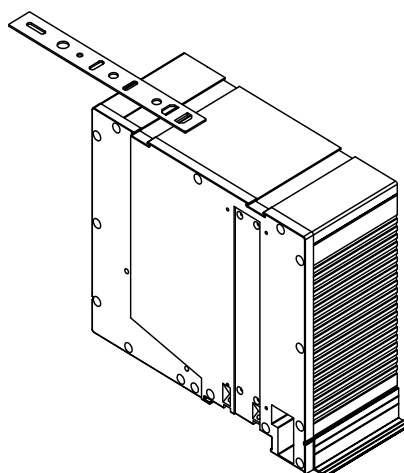
NPT-030 - Stalowy uchwyt boczny 30 mm

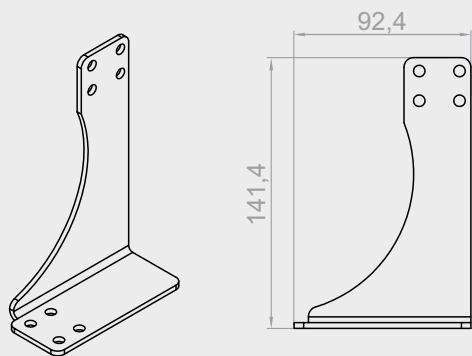


NPT-040 - Stalowy uchwyt boczny 56 mm



NPT-050 - Stalowa kotwa montażowa



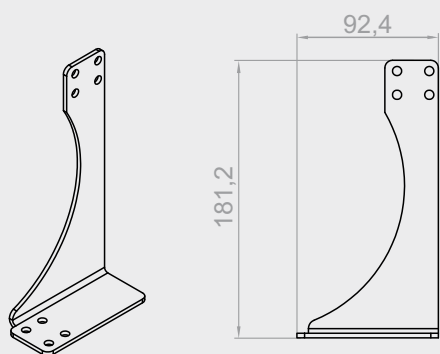


NPT-060

Konsola statyczna skrzynki 180

SKRZYŃKA
180

1 szt
0,22kg

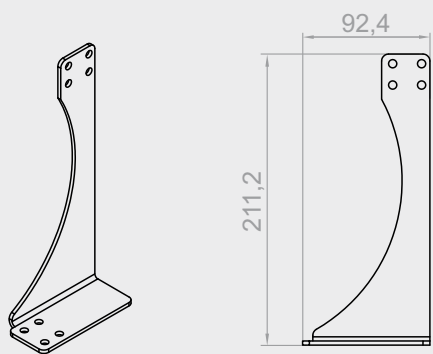


NPT-070

Konsola statyczna skrzynki 220

SKRZYŃKA
220

1 szt
0,24kg

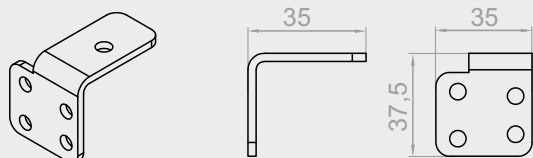


NPT-080

Konsola statyczna skrzynki 250

SKRZYŃKA
250

1 szt
0,26kg

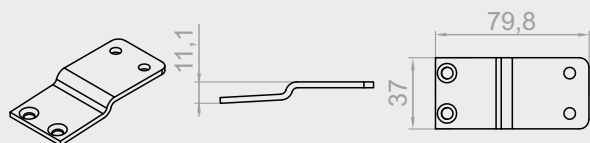


NPT-090

Łącznik górny konsoli statycznej

SKRZYŃKA
180,220,250

1 szt
0,05kg

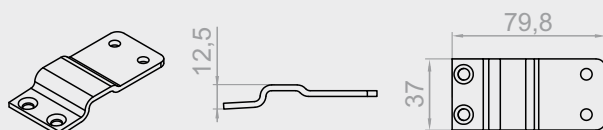


NPT-100

Łącznik dolny konsoli statycznej bez wzmocnienia

SKRZYŃKA
180,220,250

1szt
0,07kg



NPT-110

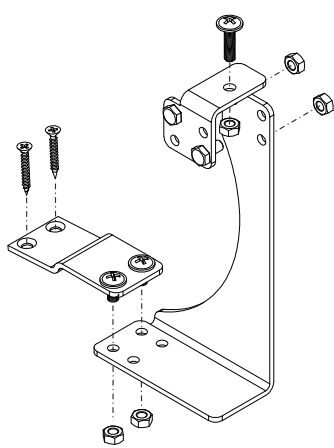
Łącznik dolny konsoli statycznej do wzmocnienia dolnego

SKRZYŃKA
180,220,250

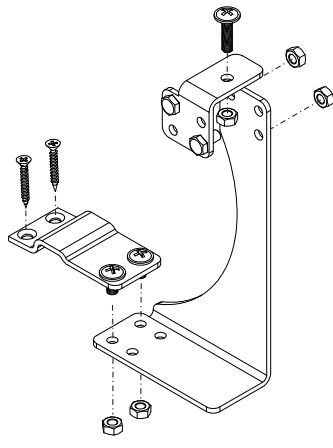
1szt
0,07kg

Widok konsoli statycznych wraz z łącznikami.

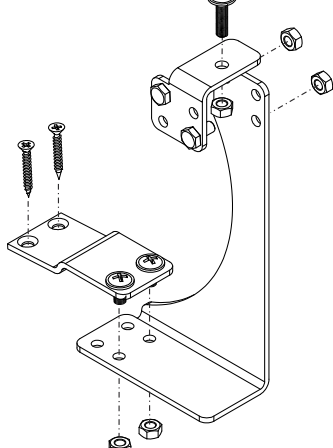
Konsola statyczna rolety TP1000K
NPTK-030 - skrzynki 180
NPTK-010 - skrzynki 220
NPTK-050 - skrzynki 250



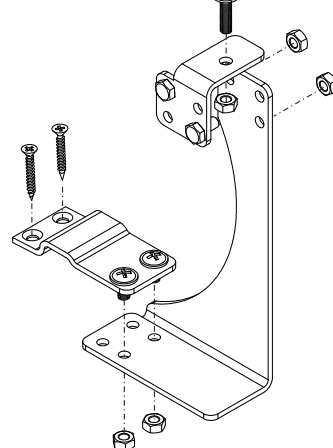
Konsola statyczna rolety TP1000K
z wzmocnieniem dolnym
NPTK-040 - skrzynki 180
NPTK-020 - skrzynki 220
NPTK-060 - skrzynki 250

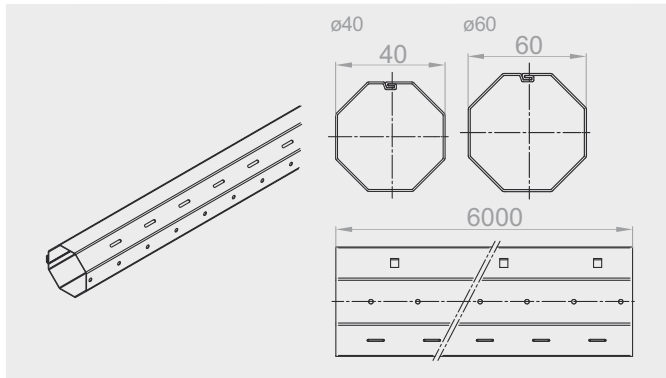


Konsola statyczna rolety TP1000K
NPTK-030 - skrzynki 180 z moskitierą
NPTK-010 - skrzynki 220 z moskitierą
NPTK-050 - skrzynki 250 z moskitierą



Konsola statyczna rolety TP1000K
z wzmocnieniem dolnym
NPTK-040 - skrzynki 180 z moskitierą
NPTK-020 - skrzynki 220 z moskitierą
NPTK-060 - skrzynki 250 z moskitierą



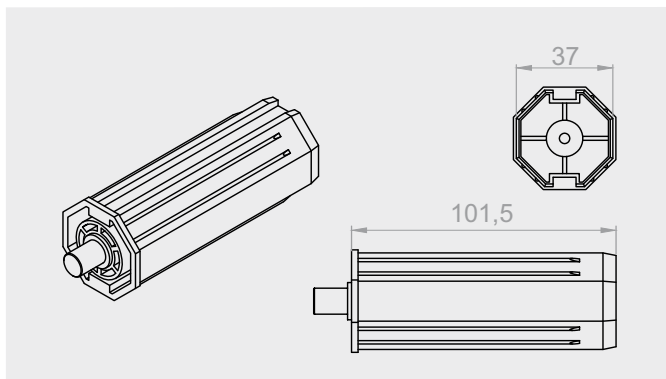
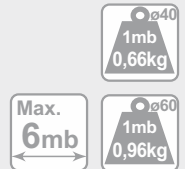
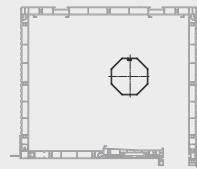


SW 40

Rura oktagonalna ø 40

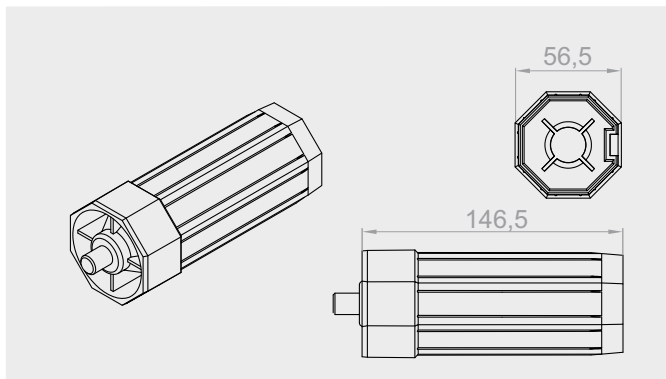
SW 60

Rura oktagonalna ø 60



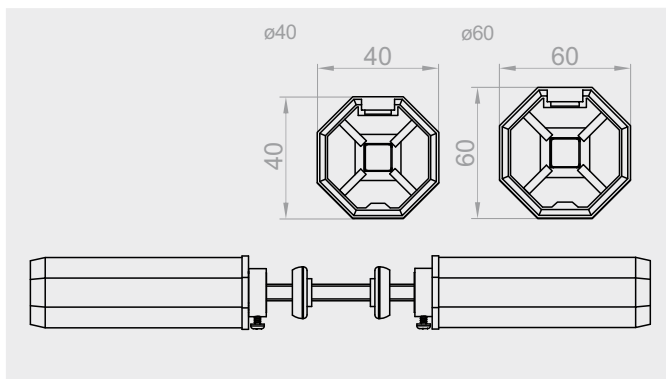
OBS-40-PVC

Obsadka PVC z trzpieniem do rury ø 40



OBS-60-PVC

Obsadka PVC z trzpieniem do rury ø 60



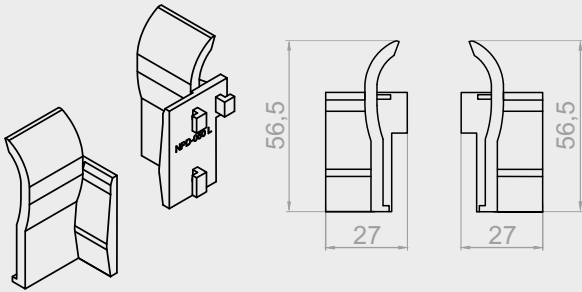
RKZ 34

Sworzeń wałkowy do rury ø 40
(do przekazania napędu)

RKZ 35

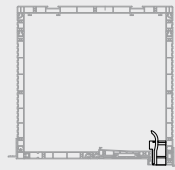
Sworzeń wałkowy do rury ø 60
(do przekazania napędu)





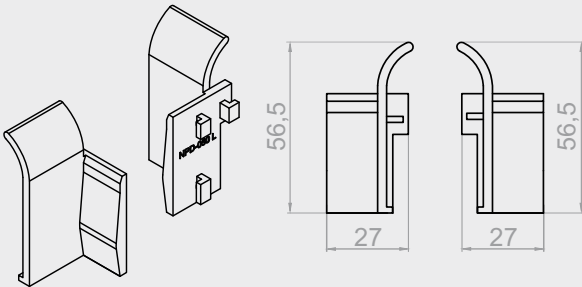
NPD-050

Ślizgacz do profilu PA 37-45 prawy/lewy



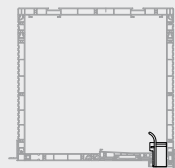
SKRZYŃKA
180,220,250

1szt
0,009kg



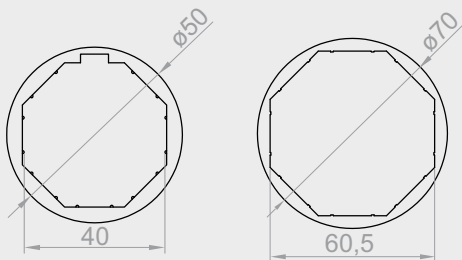
NPD-060

Ślizgacz do profilu PA 52 prawy/lewy



SKRZYŃKA
180,220,250

1szt
0,009kg

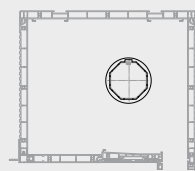


PZ 40/50

Pierścień zwiększający 40/50

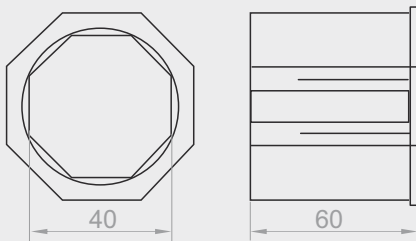
PZ 60/70

Pierścień zwiększający 60/70



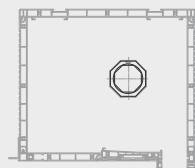
Ø40
1szt
0,01kg

Ø60
1szt
0,03kg

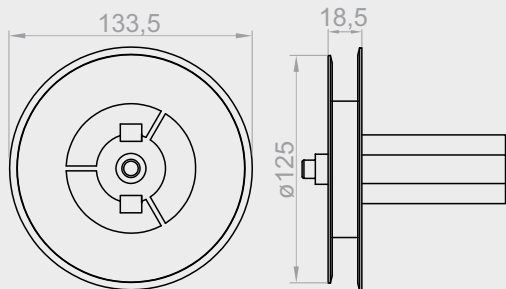


RED-40-60

Redukcja 40/60



1szt
0,05kg

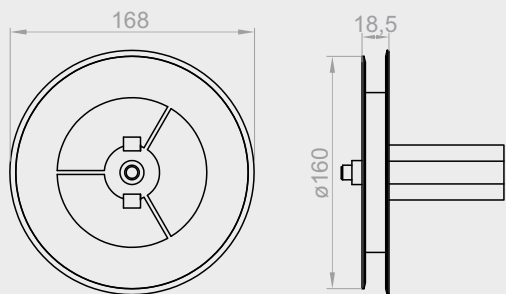


RKZ 71

Koło nawojowe skrzynki 180

SKRZYNIKA
180

1szt
0,09kg

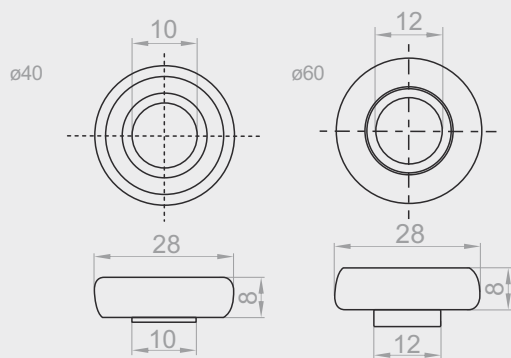


RKZ 72

Koło nawojowe skrzynki 220,250

SKRZYNIKA
220,250

1szt
0,13kg



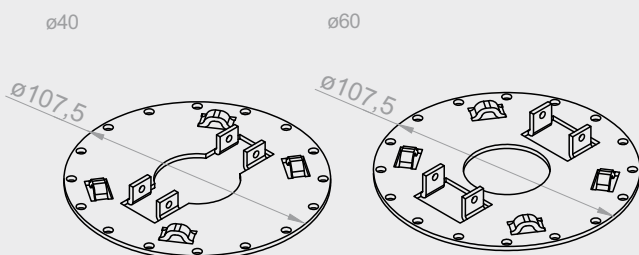
LO-28/10

Łożysko do skrzynek PVC do $\varnothing 40$

LO-28/12

Łożysko do skrzynek PVC do $\varnothing 60$

1szt
0,02kg

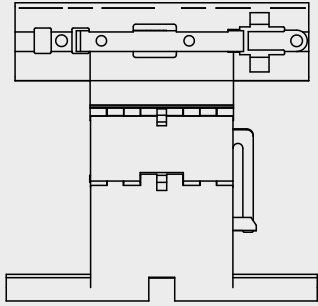


RKZ P4

Płytko do montażu silników do rury $\varnothing 40$

RKZ P6

Płytko do montażu silników do rury $\varnothing 60$



WBZ1-40

Wieszak blokada zaczeowy 1-częściowy do rury $\varnothing 40$

WBZ2-40

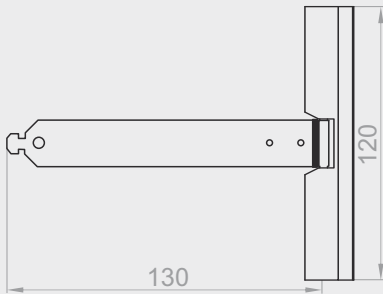
Wieszak blokada zaczeowy 2-częściowy do rury $\varnothing 40$

WBZ1-60

Wieszak blokada zaczeowy 1-częściowy do rury $\varnothing 60$

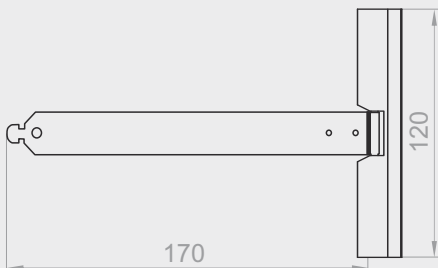
WBZ2-60

Wieszak blokada zaczeowy 2-częściowy do rury $\varnothing 60$



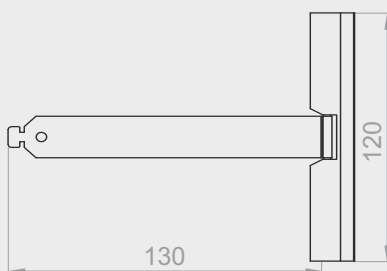
WS-37/40-130

Wieszak stalowy 130



WS-37/40-170

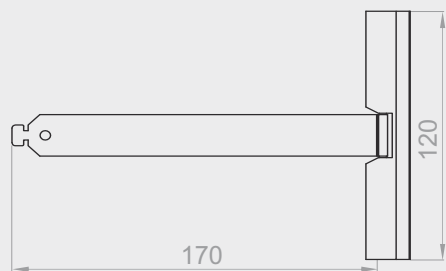
Wieszak stalowy 170



WS-37/40-130 S

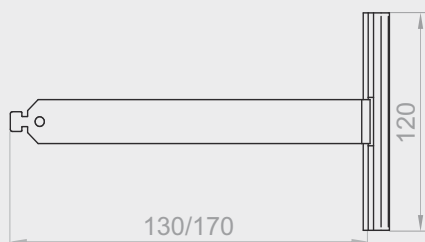
Wieszak stalowy 130 (rolety z napędem elektrycznym)





WS-37/40-170 S

Wieszak stalowy 170 (rolety z napędem elektrycznym)

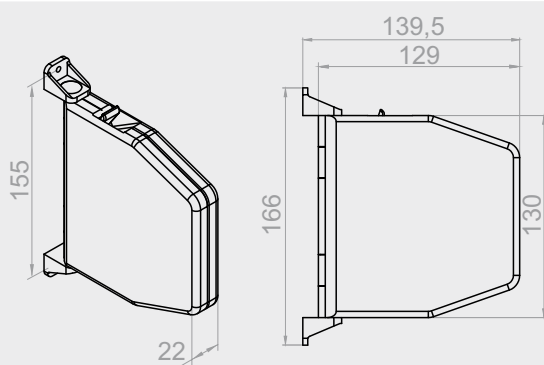


WS-37/40-130 ALU

Wieszak aluminiowy

WS-37/40-170 ALU

Wieszak aluminiowy

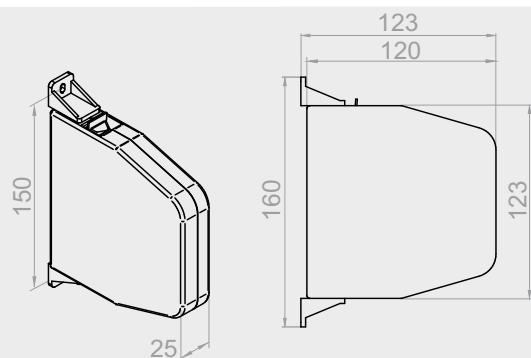


ZT-5M02

Zwijacz taśmy 5m biały

ZT-5M08

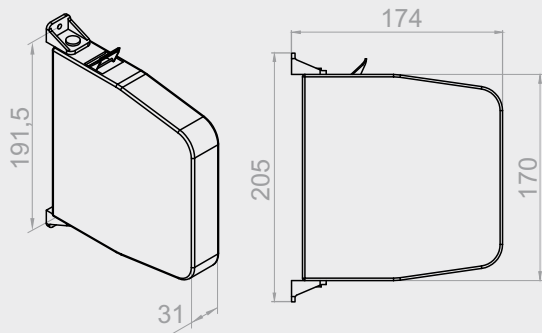
Zwijacz taśmy 5m brąz



ZT/L-5M-23

Zwijacz uniwersalny taśmy/linki do 5m antracyt



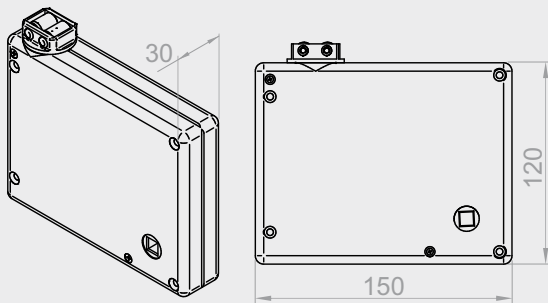


ZT-11M02

Zwijacz taśmy 11m biały

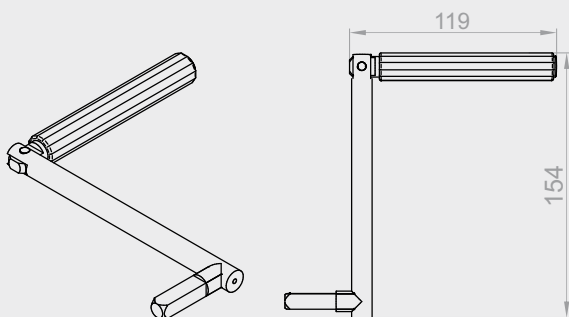
ZT-11M08

Zwijacz taśmy 11m brąz



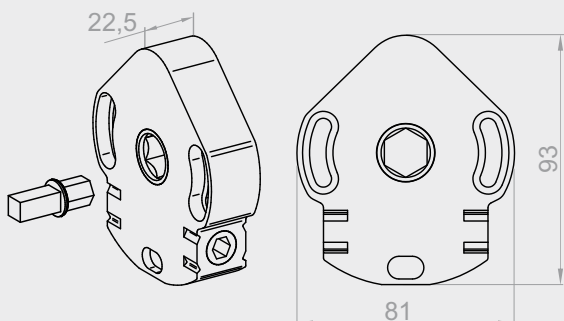
KPT KM

Kaseta z przekładnią na taśmę



KRM-140

Korba Mignon 140mm



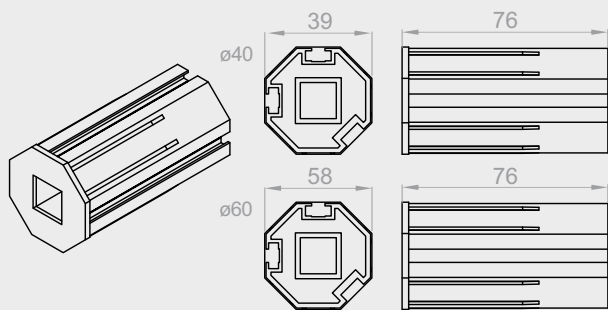
ACE-1-8

Mechanizm korbowy - 22 kg

ACE-1-11

Mechanizm korbowy - 32 kg



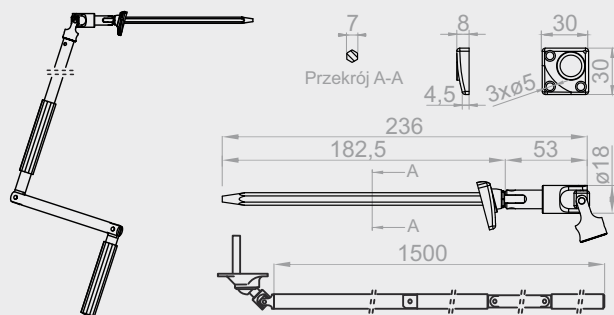


OBS-40-ACE

Obsadka $\varnothing 40$ do mechanizmu ACE

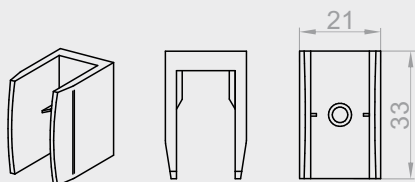
OBS-60-ACE

Obsadka $\varnothing 60$ do mechanizmu ACE



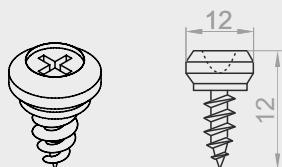
KRH-ZF

Kardan 165 z korbą 1430 mm



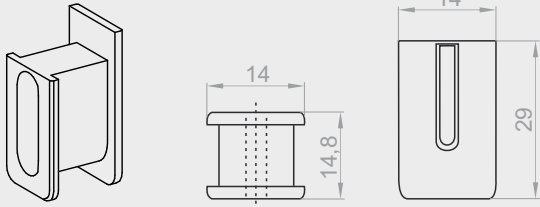
U-KRD

Uchwyt do mocowania korby

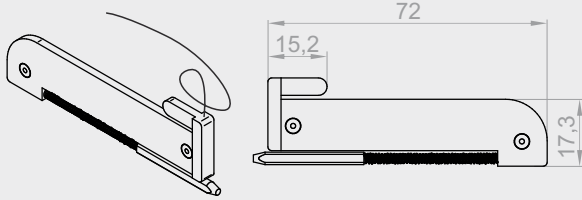


NYP

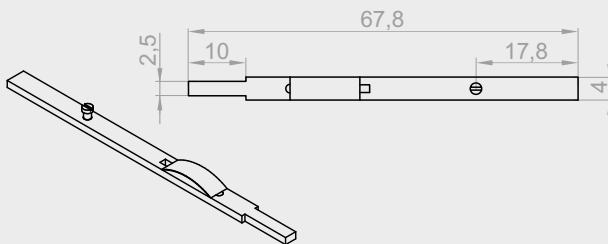
Wkręt nypel do prowadnicy



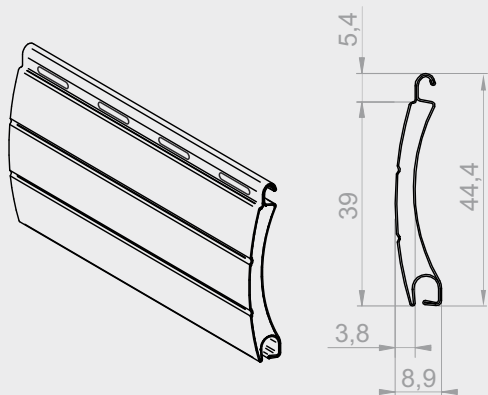
NPD-040
Przelotka taśmy



RA
Rygiel automatyczny



ZR
Zasułka (rygiel ręczny)



PA 39/0k

Profil aluminiowy PA 39 - perforowany

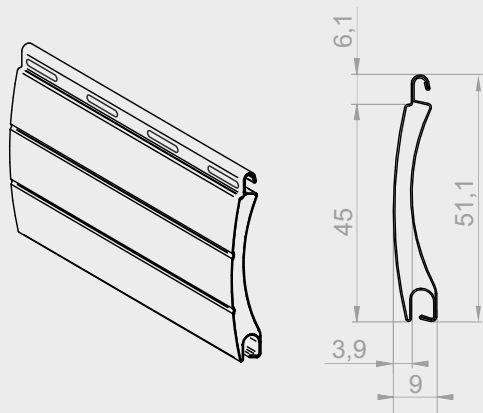
PA 39/1k

Profil aluminiowy PA 39 - nieperforowany

Wysokość profilu	39 mm
Grubość profilu	8,9 mm
Ciężar 1 m ² profilu	2,8 kg
Maksymalna długość profilu	6 mb
Ilość listew na 1m wysokości	26 szt.
Maksymalna powierzchnia	6,5 m ²
Maksymalna szerokość rolety	2500 mm

Kolorystyka profili (k)

01 - srebrny	02 - biały	03 - szary	04 - ciemny beż	05 - beż	07 - jasny szary	08 - ciemny brąz	09 - brąz	13 - zielony	15 - biel kremowa	16 - kość słoniowa	19 - bordowy	20 - czarny	22 - mahoń	23 - antracyt	24 - stalowy antracyt DB/03	26 - stalowa oliwka	27 - szary bazaltowy	30 - orzech	34 - dąb bagienny	48 - złoty dąb	54 - winchester
--------------	------------	------------	-----------------	----------	------------------	------------------	-----------	--------------	-------------------	--------------------	--------------	-------------	------------	---------------	-----------------------------	---------------------	----------------------	-------------	-------------------	----------------	-----------------



PA 45/0k

Profil aluminiowy PA 45 - perforowany

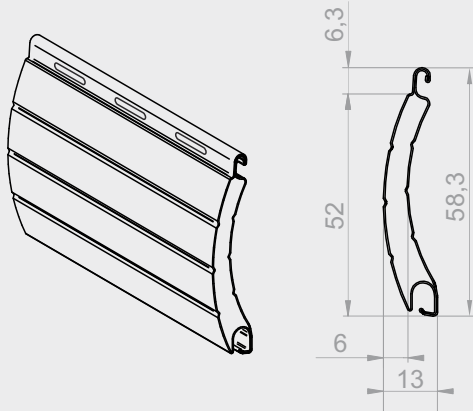
PA 45/1k

Profil aluminiowy PA 45 - nieperforowany

Wysokość profilu	45 mm
Grubość profilu	9 mm
Ciężar 1 m ² profilu	2,9 kg
Maksymalna długość profilu	5,4 mb
Ilość listew na 1m wysokości	23 szt.
Maksymalna powierzchnia	6,5 m ²
Maksymalna szerokość rolety	3000 mm

Kolorystyka profili (k)

01 - srebrny	02 - biały	03 - szary	04 - ciemny beż	05 - beż	07 - jasny szary	08 - ciemny brąz	09 - brąz	13 - zielony	15 - biel kremowa	16 - kość słoniowa	19 - bordowy	22 - mahoń	23 - antracyt	26 - stalowa oliwka	30 - orzech	48 - złoty dąb	54 - winchester
--------------	------------	------------	-----------------	----------	------------------	------------------	-----------	--------------	-------------------	--------------------	--------------	------------	---------------	---------------------	-------------	----------------	-----------------



PA 52/0k

Profil aluminiowy PA 52 - perforowany

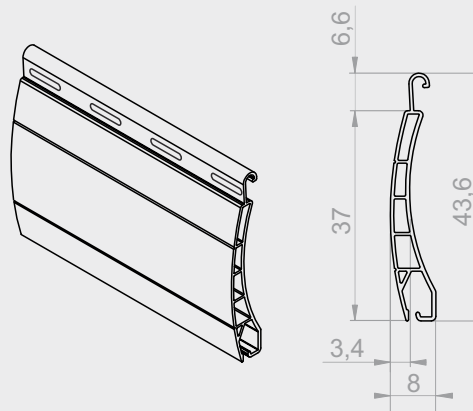
PA 52/1k

Profil aluminiowy PA 52 - nieperforowany

Wysokość profilu	52 mm
Grubość profilu	13 mm
Ciężar 1 m ² profilu	3,0 kg
Maksymalna długość profilu	6 mb
Ilość listew na 1m wysokości	19 szt.
Maksymalna powierzchnia	8,0 m ²
Maksymalna szerokość rolety	3700 mm

Kolorystyka profili (k)

01 - srebrny	02 - biały	03 - szary	05 - beż	07 - jasny szary	08 - ciemny brąz	09 - brąz	15 - biel kremowa	16 - kość słoniowa	23 - antracyt	26 - stalowa oliwka	30 - orzech	48 - złoty dąb



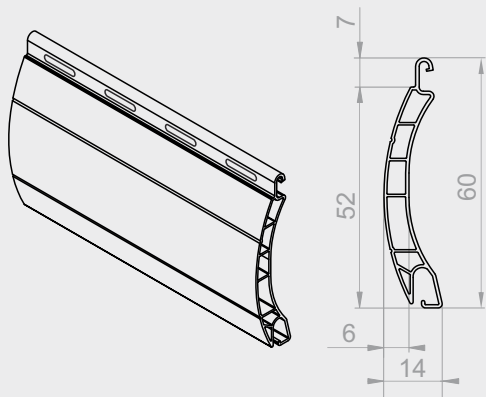
PVC 37/0k

Profil PVC 37 - perforowany

Wysokość profilu	37 mm
Grubość profilu	8 mm
Ciężar 1 m ² profilu	3,5 kg
Maksymalna długość profilu	6 mb
Ilość listew na 1m wysokości	27 szt.
Maksymalna powierzchnia	3,0 m ²
Maksymalna szerokość rolety	1600 mm

Kolorystyka profili (k)




02 - biały	03 - szary	05 - beż

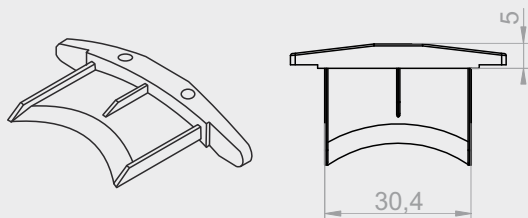


PVC 52/0k

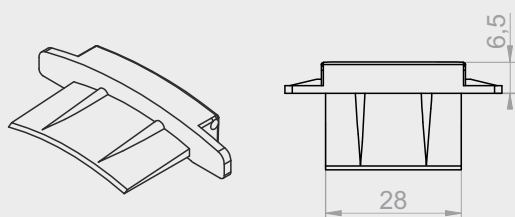
Profil PVC 52 - perforowany

Wysokość profilu	52 mm
Grubość profilu	14 mm
Ciężar 1 m ² profilu	4,0 kg
Maksymalna długość profilu	6 mb
Ilość listew na 1m wysokości	19 szt.
Maksymalna powierzchnia	4,3 m ²
Maksymalna szerokość rolety	1600 mm

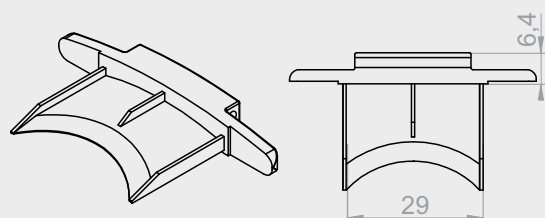
Kolorystyka profili (k)		
02 - biały	03 - szary	05 - beż
		



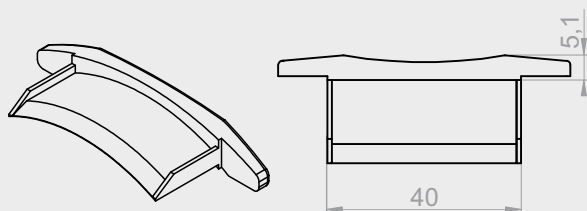
APA 39 M
Zatyczka profilu PA 39



APA 37-R
Zatyczka profilu PA 39 rygiel



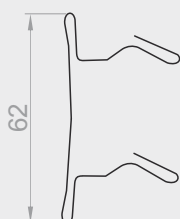
APA 45-R
Zatyczka profilu PA 45 rygiel



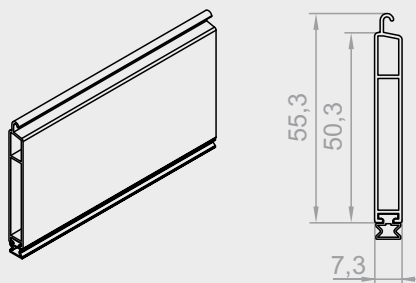
APA 52
Zatyczka profilu PA 52



APA 37-PCV
Zatyczka profilu PVC 37



APA 52-PCV
Zatyczka profilu PVC 52

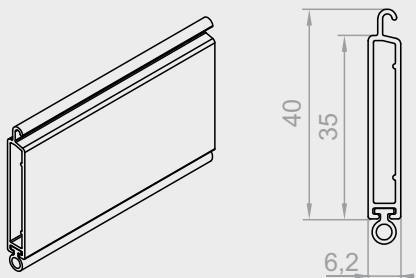


LD-37

Listwa dolna do profili PA 39, PA 45, PA 52,
PCV 37, PCV 52

KA-44

Uszczelka do LD-37

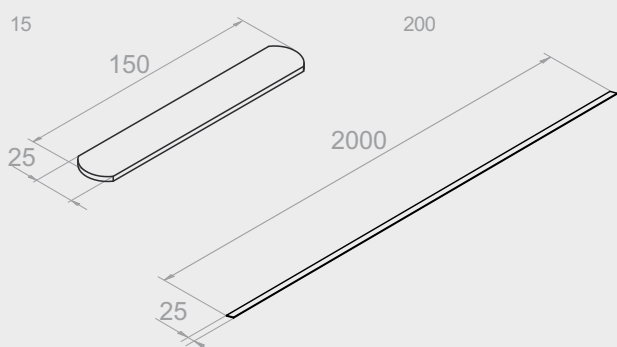


LD-35 MINI

Listwa dolna do profili PA 39, PA 45,
PVC 37

KA-44B

Uszczelka do LD-35 MINI

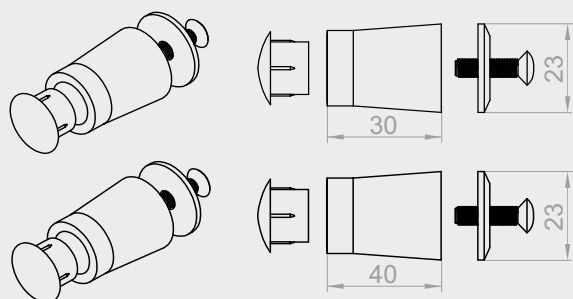


LD-OBCIĄŻNIK LD-37

Obciążnik listwy dolnej 15 cm

LD-OBCIĄŻNIK ZB

Obciążnik listwy dolnej 200 cm - do zamka baskwilowego



BF (bez zatyczki)

BF-ZAT

Bufor listwy dolnej

} KOMPLET

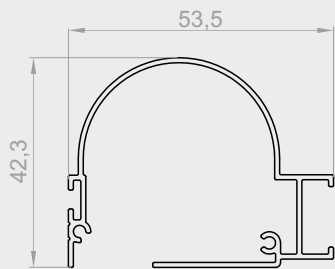
BF-40MM (bez zatyczki)

BF-ZAT

Bufor listwy dolnej

} KOMPLET

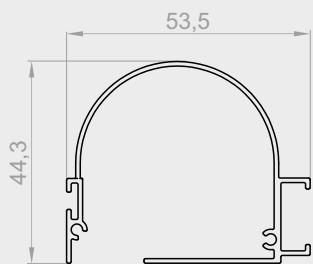




M-RN-091

Kaseta moskitiery ALU skrzynki 180

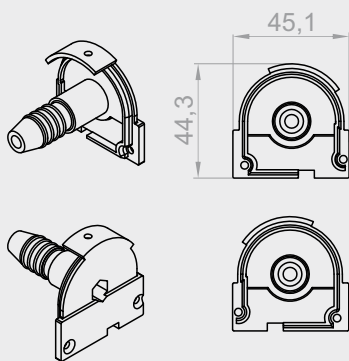
SKRZYŃKA
180



M-RN-011

Kaseta moskitiery ALU skrzynki 220, 250

SKRZYŃKA
220,250



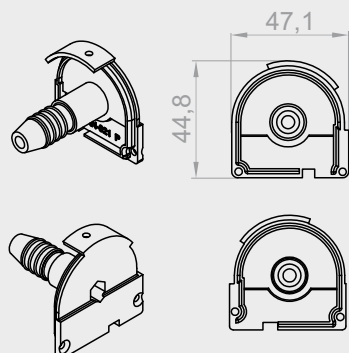
M-RN-080 L/P

Bok kasety moskitiery lewy/prawy skrzynki 180

SKRZYŃKA
180

ABS

1szt
0,01kg



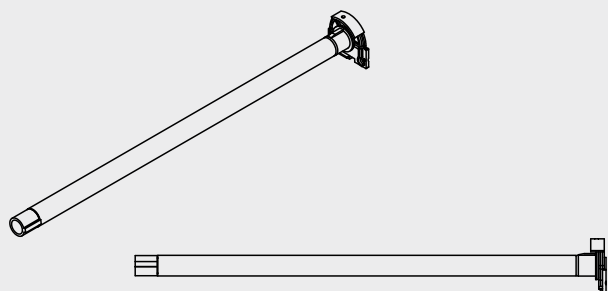
M-RN-021 L/P

Bok kasety moskitiery lewy/prawy skrzynki 220, 250

SKRZYŃKA
220,250

ABS

1szt
0,01kg



MZN-060

Bok kasety moskitiery ze sprężyną 240 skrzynki 180

MZN-070

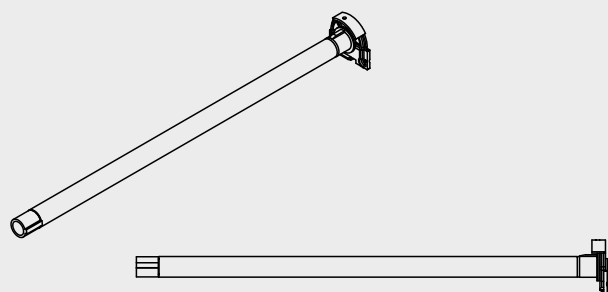
Bok kasety moskitiery ze sprężyną 260 skrzynki 180

MZN-080

Bok kasety moskitiery ze sprężyną 310 skrzynki 180

MZN-090

Bok kasety moskitiery ze sprężyną 350 skrzynki 180



MZN-021

Bok kasety moskitiery ze sprężyną 240 skrzynki 220, 250

MZN-031

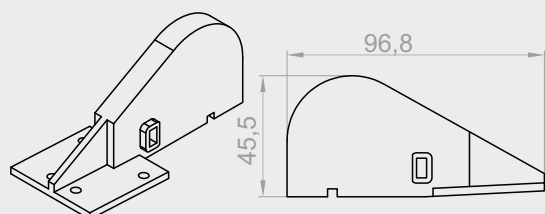
Bok kasety moskitiery ze sprężyną 260 skrzynki 220, 250

MZN-041

Bok kasety moskitiery ze sprężyną 310 skrzynki 220, 250

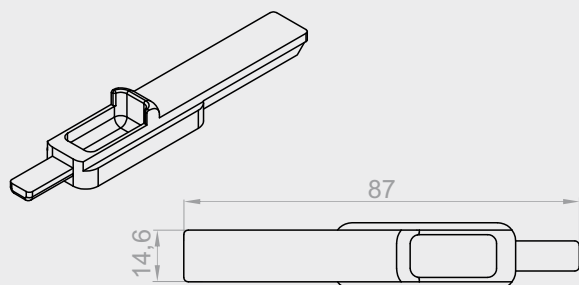
MZN-051

Bok kasety moskitiery ze sprężyną 350 skrzynki 220, 250



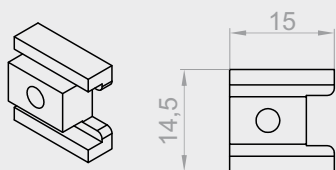
NPD-070

Podział moskitiery



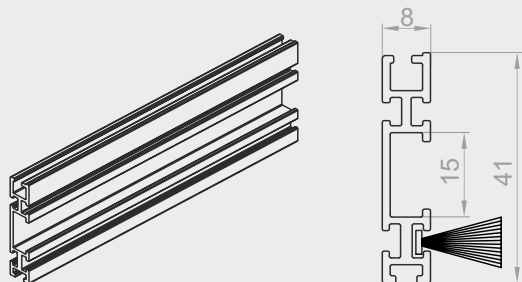
M-RN-050

Zasuwka kasety moskitiery



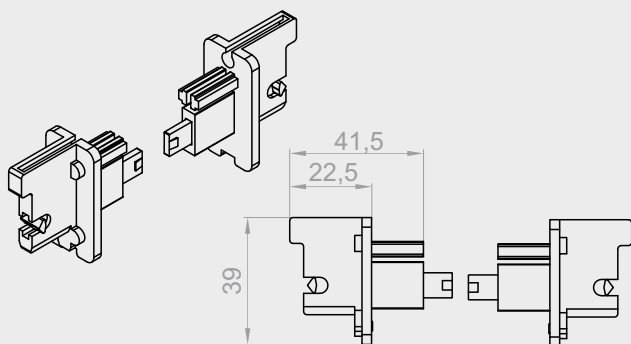
M-RN-060

Blokada zasuwki



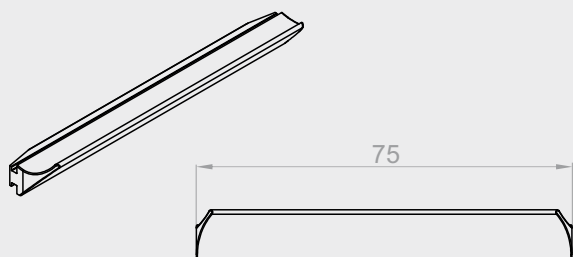
LDM 41x8

Listwa dolna moskitiery wraz z uszczelką szczotkową SP-5,5x25 G W1 montowaną od czola



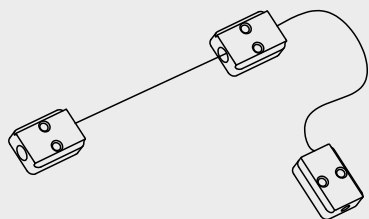
MZW-040 L/P

Końcówka listwy dolnej do blokady KLIK-KLAK w moskitierze



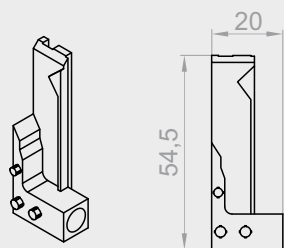
M-RW-080

Uchwyt listwy dolnej moskitiery



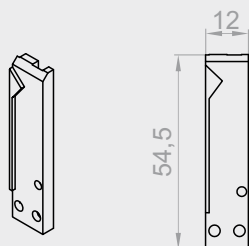
M-RW-070

Uchwyt sznurkowy moskitiery



M-RN-040

Zamek blokady KLIK-KLAK prowadnicy PVC cz. P



M-RN-030

Zamek blokady KLIK-KLAK prowadnicy PVC cz. L

Komplety elementów moskitiery systemu TP1000K:

MKN-070 - do skrzynki 180, sprężyna 240

MKN-110 - do skrzynki 180, sprężyna 260

MKN-150 - do skrzynki 180, sprężyna 310

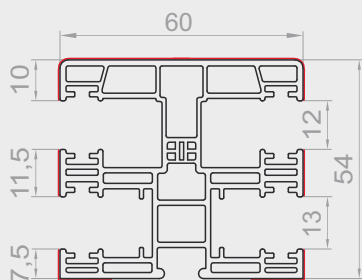
MKN-030 - do skrzynki 180, sprężyna 350

MKN-051 - do skrzynki 220, 250, sprężyna 240

MKN-091 - do skrzynki 220, 250, sprężyna 260

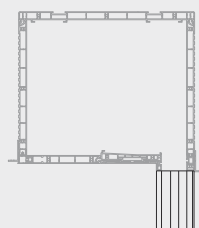
MKN-131 - do skrzynki 220, 250, sprężyna 310

MKN-011 - do skrzynki 220, 250, sprężyna 350



NPR-010

Prowadnica PVC podwójna do moskitiery

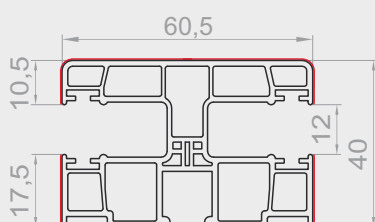


Max.
6mb



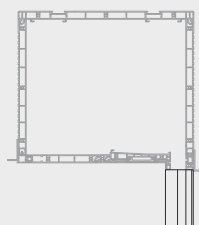
PVC

1mb
0,99kg



NPR-020

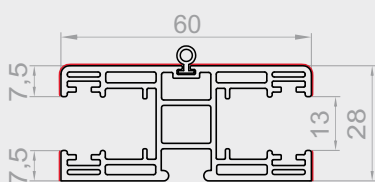
Prowadnica PVC podwójna



Max.
6mb

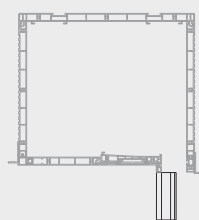
PVC

1mb
0,65kg



NPR-030

Prowadnica PVC podziałowa do moskitiery wraz z uszczelką KA-44 B

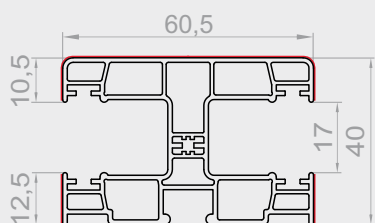


Max.
6mb



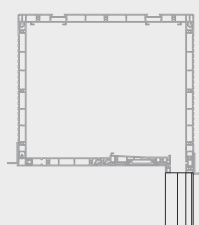
PVC

1mb
0,58kg



RK-18 M

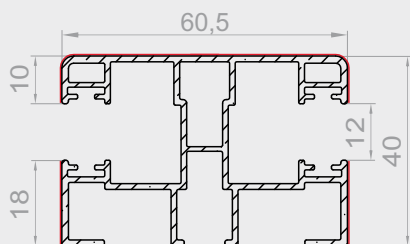
Prowadnica PVC do profilu PA 52 / PVC 52



Max.
6mb

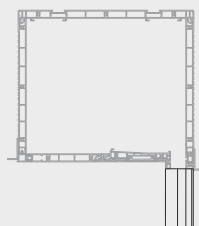
PVC

1mb
0,67kg



NPR-040

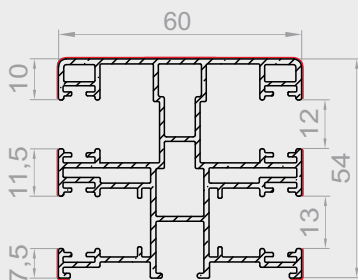
Prowadnica podwójna ALU



Max.
6mb

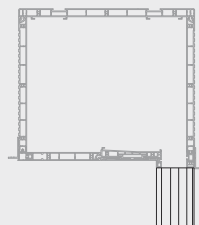


1mb
1,08kg



NPR-050

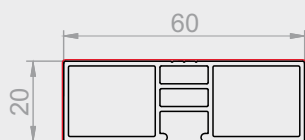
Prowadnica podwójna do moskitiery ALU



Max.
6mb



1mb
1,56kg



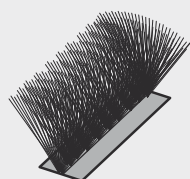
DP-PCV-20

Dystans prowadnicy 60x20.

Max.
6mb



1mb
0,37kg



SP-7X6 4P

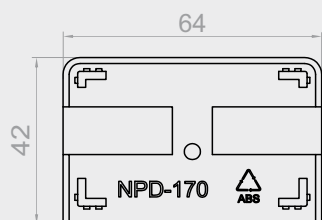
Uszczelka szczotkowa do prowadnic

SP-7x9-3P1M-VR

Uszczelka szczotkowa do prowadnic aluminiowych, kanał pod moskitierę

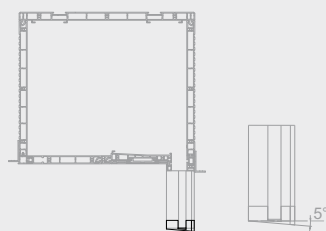
SP-7,5x9-3P1M-VR

Uszczelka szczotkowa do prowadnic PVC, kanał pod moskitierę



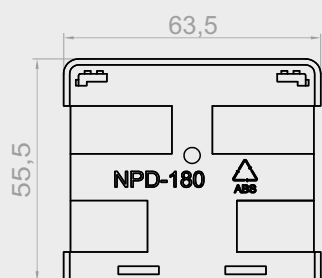
NPD-170

Zaślepka dolna prowadnicy podwójnej



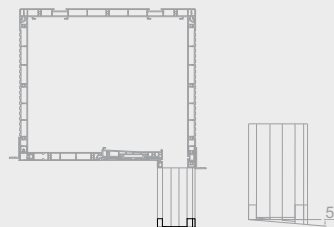
ABS

1szt
0,01kg



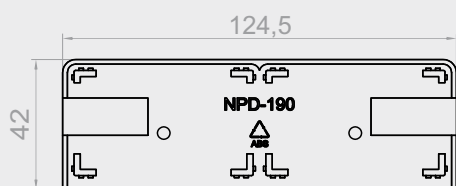
NPD-180

Zaślepka dolna prowadnicy z moskitierą



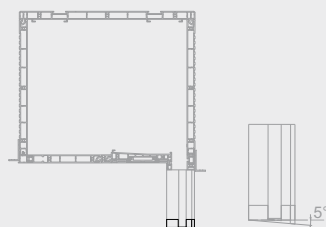
ABS

1szt
0,012kg



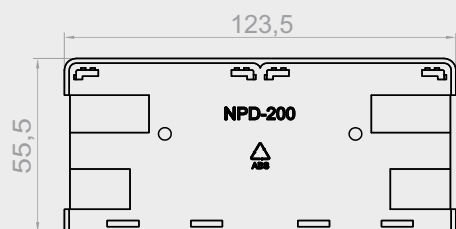
NPD-190

Zaślepka dolna prowadnicy 2 x podwójna



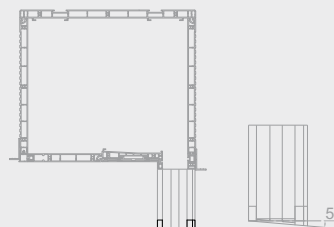
ABS

1szt
0,017kg



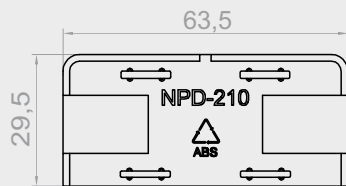
NPD-200

Zaślepka dolna prowadnicy 2 x do moskitiery



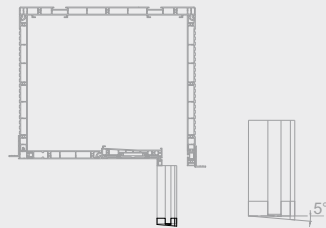
ABS

1szt
0,022kg



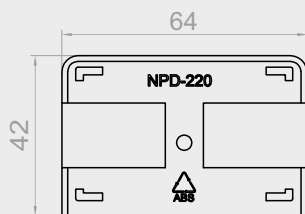
NPD-210

Zaślepka dolna prowadnicy podziałowej moskitiery



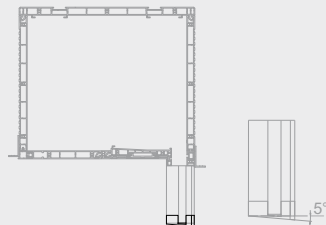
ABS

1szt
0,006kg



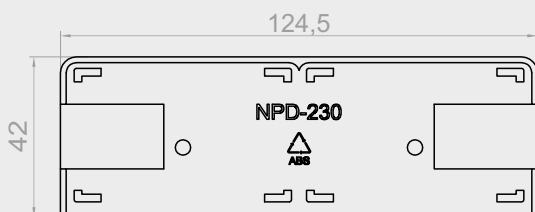
NPD-220

Zaślepka dolna prowadnicy RK-18 M



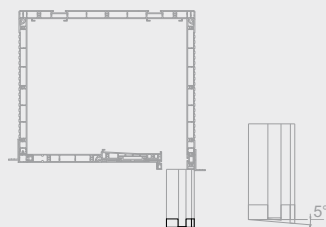
ABS

1szt
0,01kg



NPD-230

Zaślepka dolna prowadnicy RK-18 M podwójna x 2

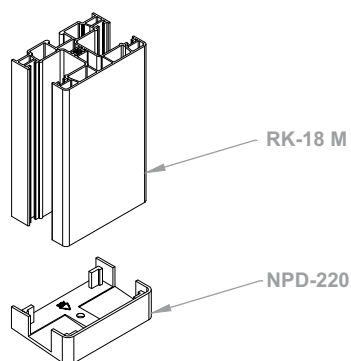


ABS

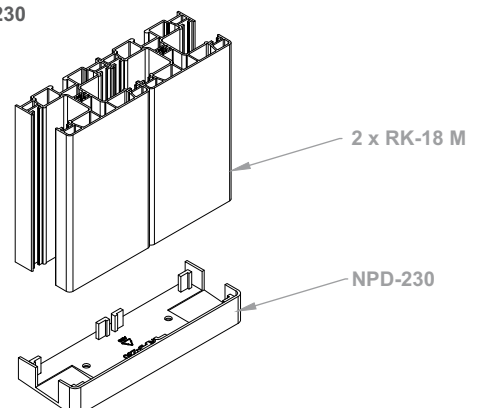
1szt
0,02kg

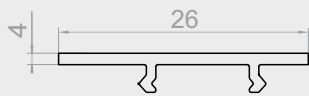
Widok zaślepek dolnych wraz z prowadnicami:

RK-18 M + NPD-220



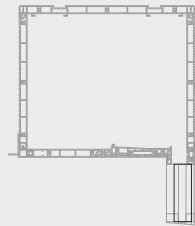
2xRK-18 M + NPD-230





NPD-090

Zaślepka kanału pancerza w prowadnicy



Max.
6mb

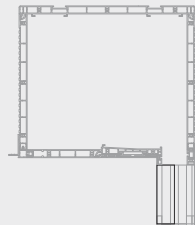
PVC

1mb
0,055kg



NPD-080

Zaślepka kanału moskitiery w prowadnicy

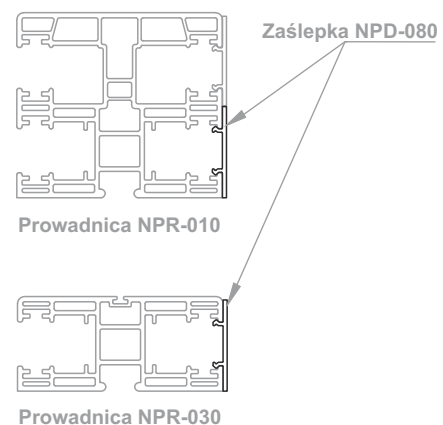
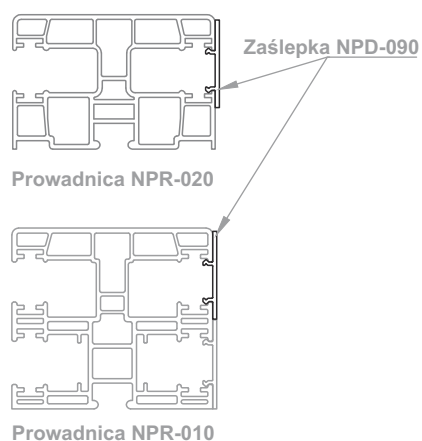


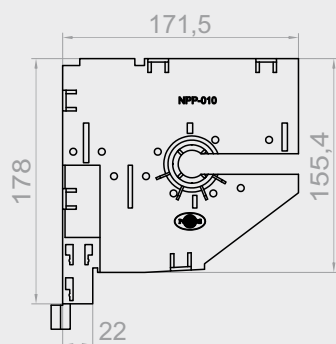
Max.
6mb

PVC

1mb
0,052kg

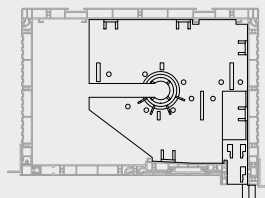
Widok prowadnic wraz z odpowiednimi zaślepkami kanałów prowadnic.





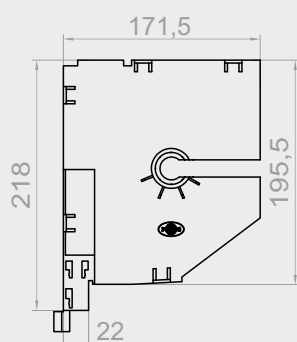
NPP-010

Podział skrzynki 180 do prowadnicy podwójnej



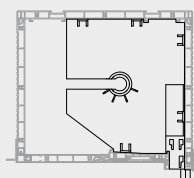
SKRZYŃKA
180

1szt
0,12kg



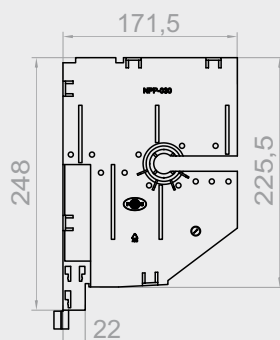
NPP-020

Podział skrzynki 220 do prowadnicy podwójnej



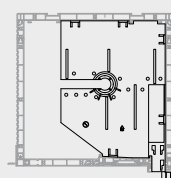
SKRZYŃKA
220

1szt
0,15kg



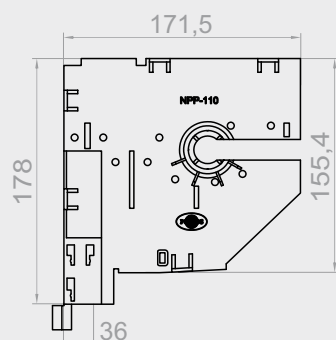
NPP-030

Podział skrzynki 250 do prowadnicy podwójnej



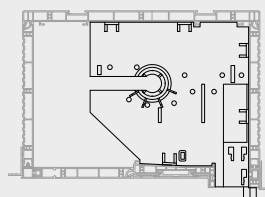
SKRZYŃKA
250

1szt
0,17kg



NPP-110

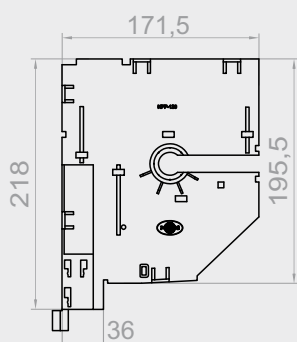
Podział skrzynki 180 z moskitierą
do prowadnicy podwójnej



SKRZYŃKA
180

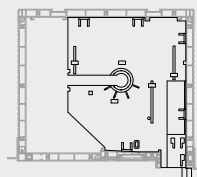


1szt
0,13kg



NPP-120

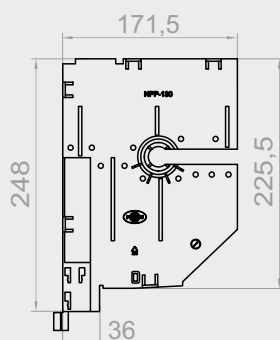
Podział skrzynki 220 z moskitierą
do prowadnicy podwójnej



SKRZYŃKA
220

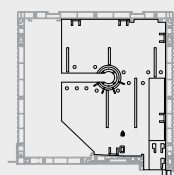


1szt
0,15kg



NPP-130

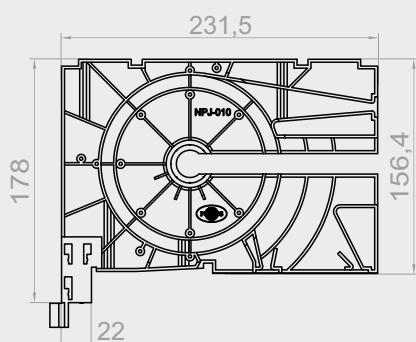
Podział skrzynki 250 z moskitierą
do prowadnicy podwójnej



SKRZYŃKA
250

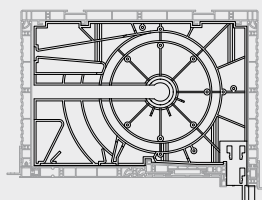


1szt
0,16kg



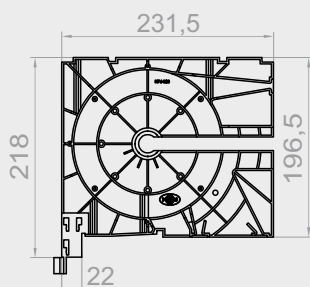
NPJ-010

Podział skrzynki 180 do dwóch prowadnic pojedynczych



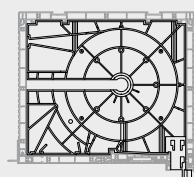
SKRZYŃKA
180

1szt
0,38kg



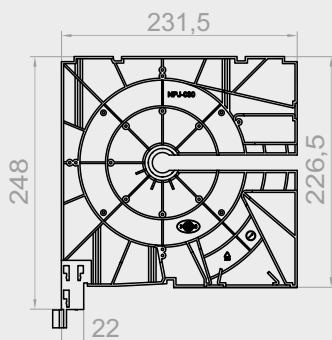
NPJ-020

Podział skrzynki 220 do dwóch prowadnic pojedynczych



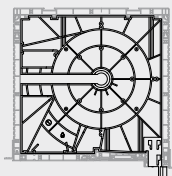
SKRZYŃKA
220

1szt
0,41kg



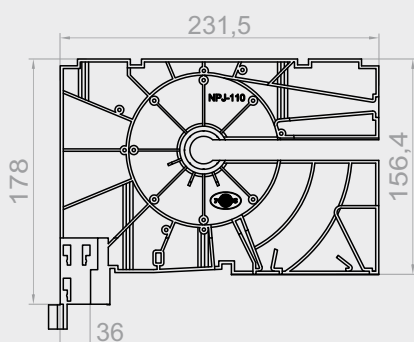
NPJ-030

Podział skrzynki 250 do dwóch przewodnic pojedynczych



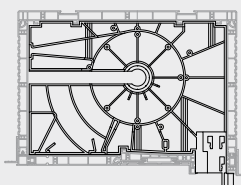
SKRZYŃKA
250

1szt
0,49kg



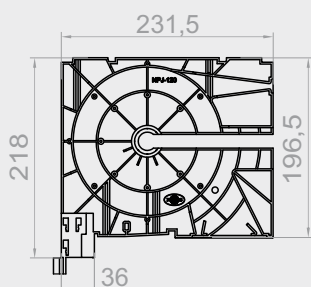
NPJ-110

Podział skrzynki 180 z moskitierą do dwóch przewodnic pojedynczych



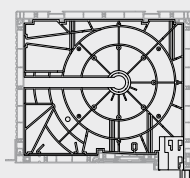
SKRZYŃKA
180

1szt
0,36kg



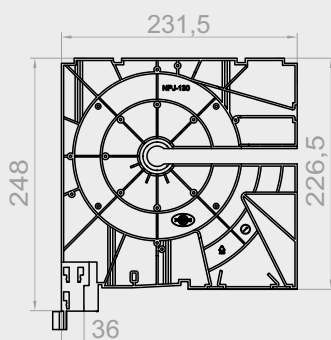
NPJ-120

Podział skrzynki 220 z moskitierą do dwóch przewodnic pojedynczych



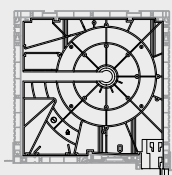
SKRZYŃKA
220

1szt
0,41kg



NPJ-130

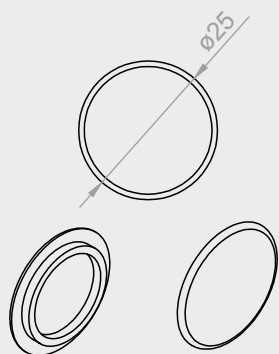
Podział skrzynki 250 z moskitierą do dwóch przewodnic pojedynczych



SKRZYŃKA
250

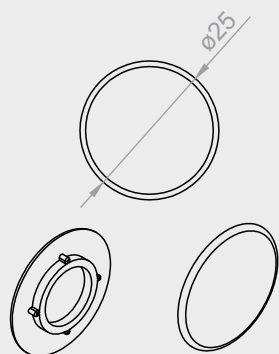
1szt
0,5kg





NPD-240 L

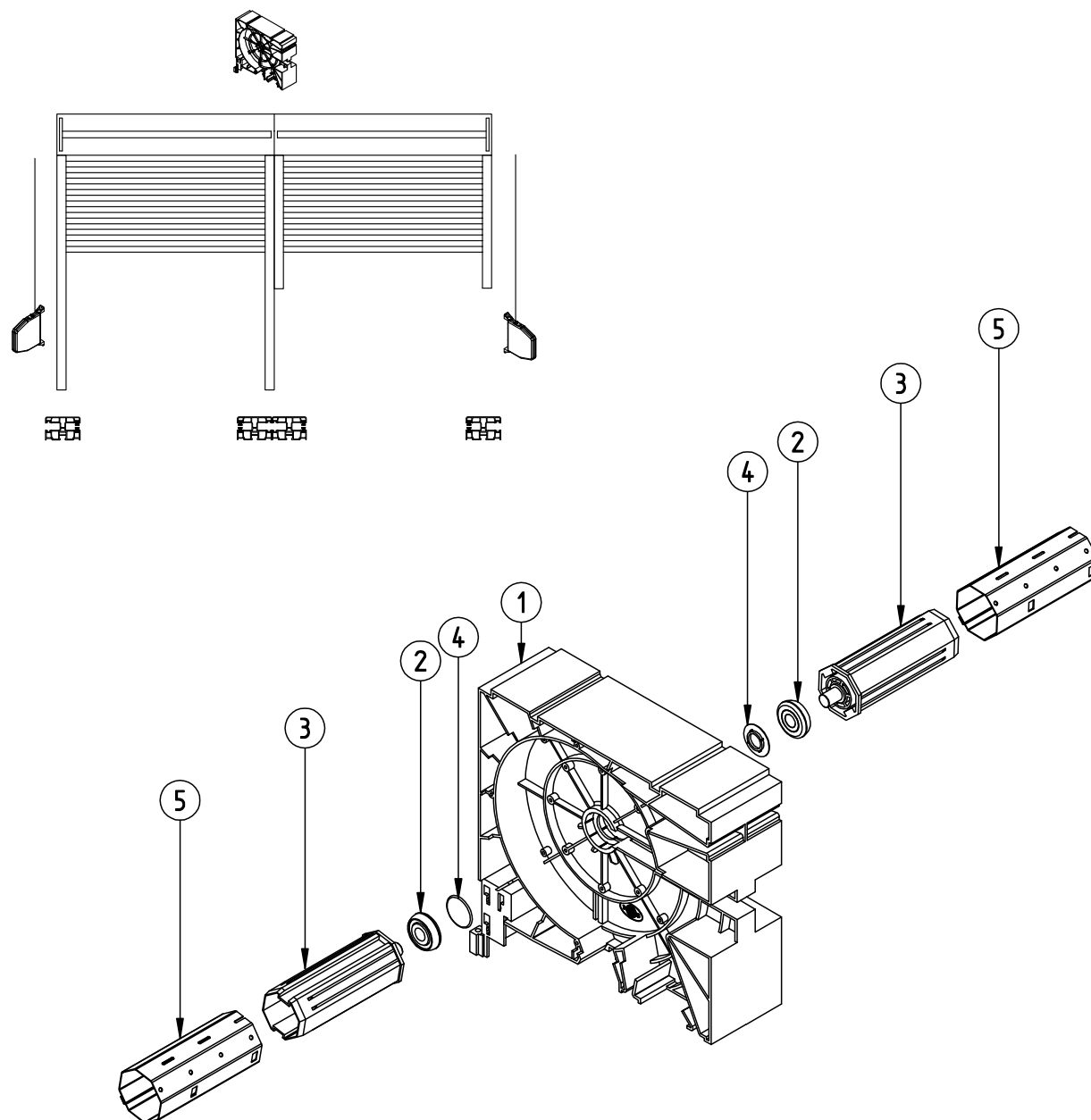
Zaślepka przejściowa podziału NPJ część lewa



NPD-240 P

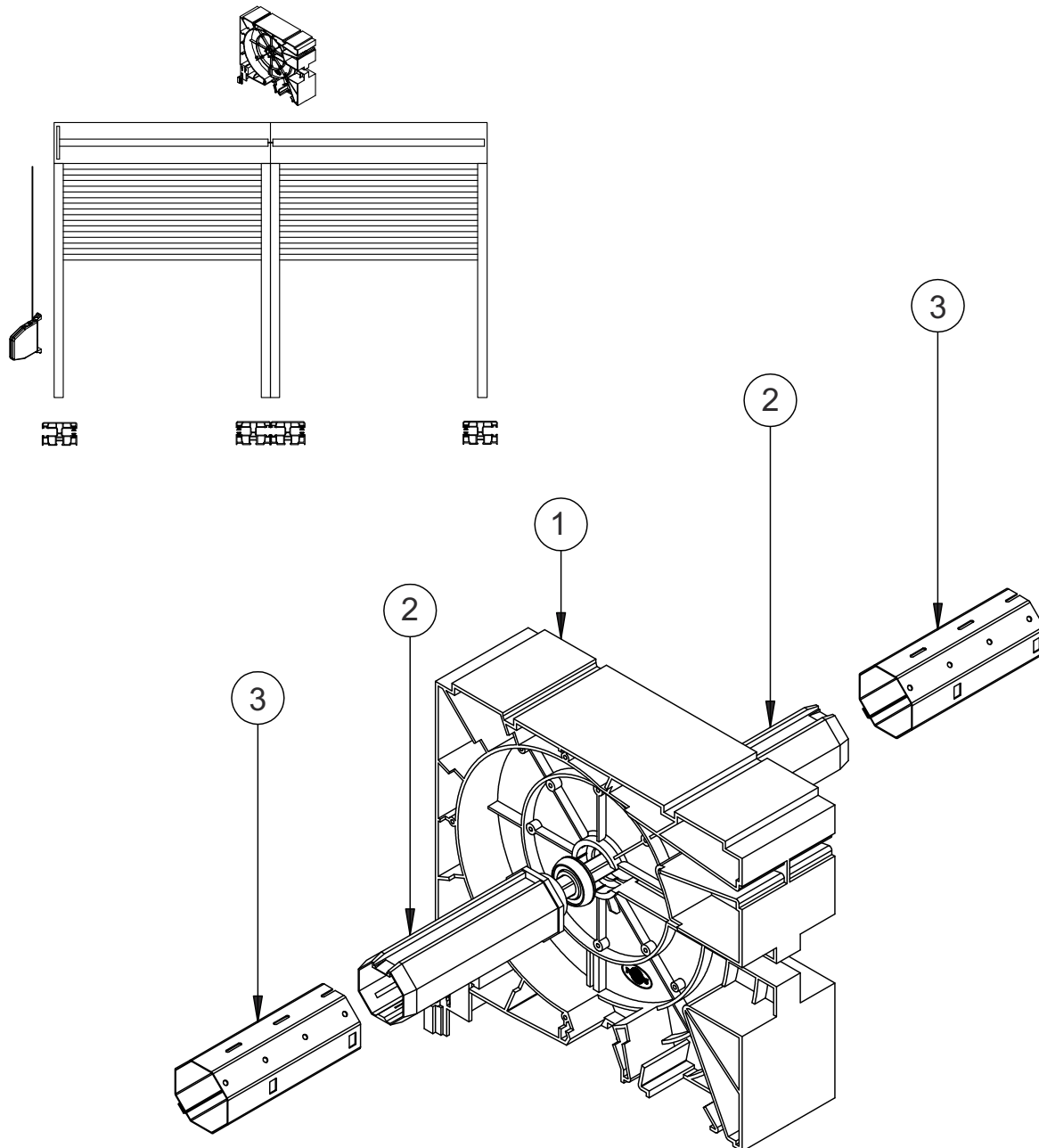
Zaślepka przejściowa podziału NPJ część prawa

Podział do dwóch prowadnic pojedynczych w rolecie z napędem niezależnym.



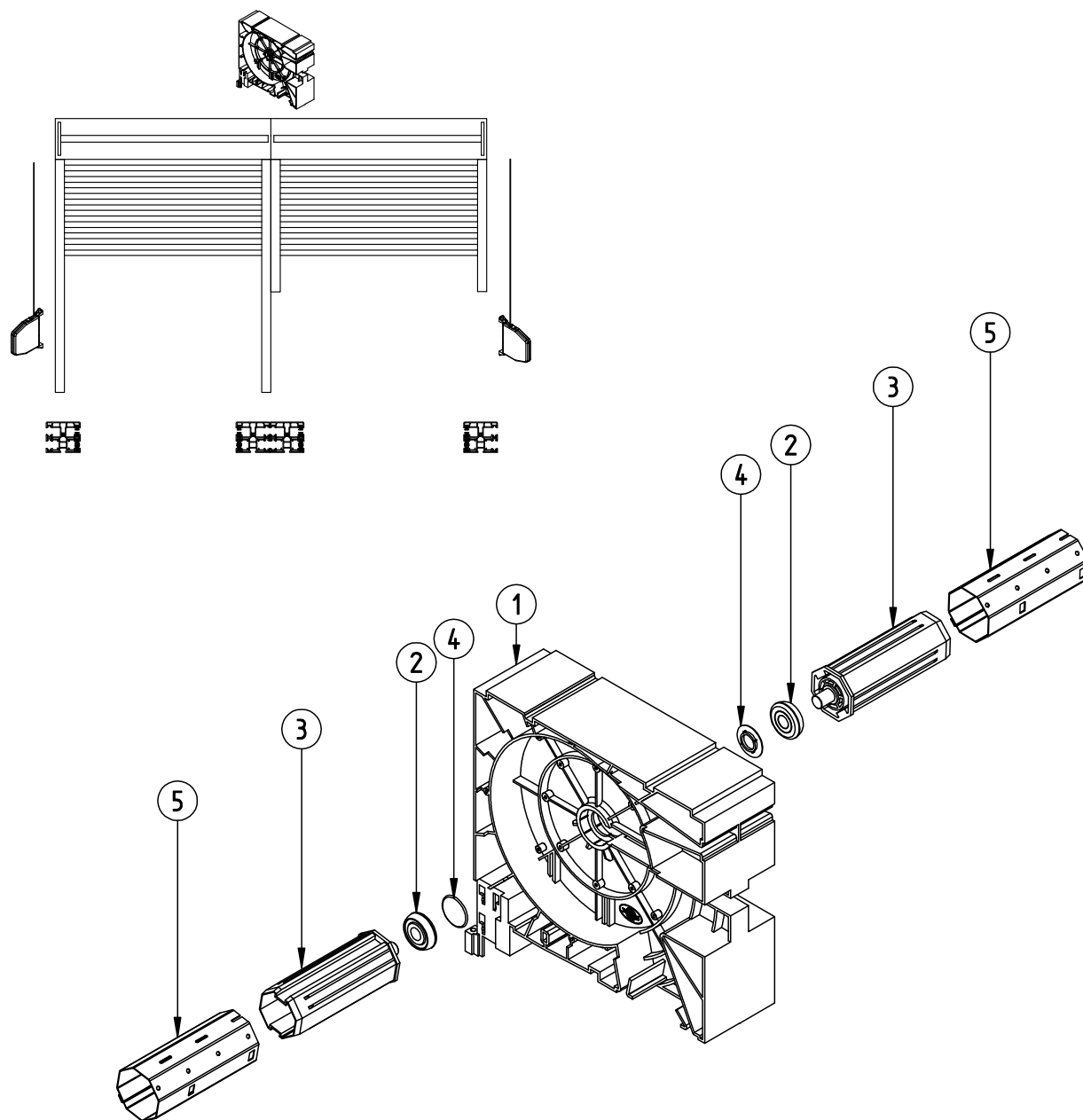
- | | |
|--------------------|---|
| 1. NPJ-010/020/030 | Podział skrzynki 180/220/250 do dwóch prowadnic pojedynczych |
| 2. LO 28/10 | Łożysko 28/10 do rolet nadstawnych do rury $\varnothing 40$ |
| LO 28/12 PCV | Łożysko 28/12 do rolet nadstawnych do rury $\varnothing 60$ |
| 3. OBS-40-PVC | Obsadka $\varnothing 40$ po PVC z trzpieniem |
| OBS-60-PVC | Obsadka $\varnothing 60$ po PVC z trzpieniem |
| 4. NPD-240 L/P. | Zaślepka przejściowa podziału NPJ L/P. (używana przy rurze $\varnothing 60$) |
| 5. SW 40 | Rura oktagonalna $\varnothing 40$ |
| SW 60 | Rura oktagonalna $\varnothing 60$ |

Podział do dwóch przewodnic pojedynczych w rolecie z napędem zależnym.



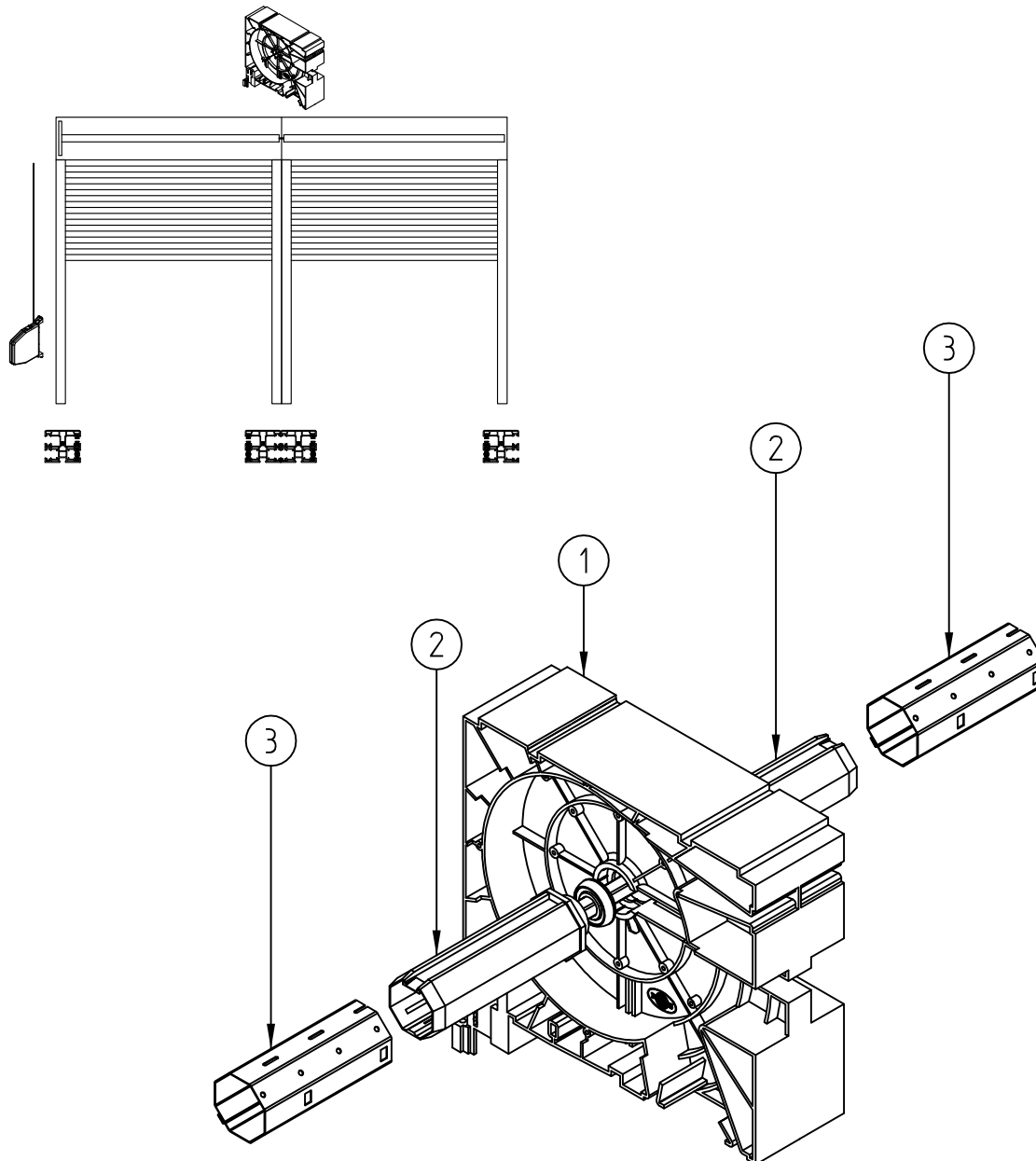
- | | |
|--------------------|---|
| 1. NPJ-010/020/030 | Podział skrzynki 180/220/250 do dwóch przewodnic pojedynczych |
| 2. RKZ 34 | Sworzeń wałkowy do rury $\varnothing 40$ |
| RKZ 35 | Sworzeń wałkowy do rury $\varnothing 60$ |
| 3. SW 40 | Rura oktagonalna $\varnothing 40$ |
| SW 60 | Rura oktagonalna $\varnothing 60$ |

Podział do dwóch prowadnic pojedynczych w roletcie z moskitierą z napędem niezależnym.



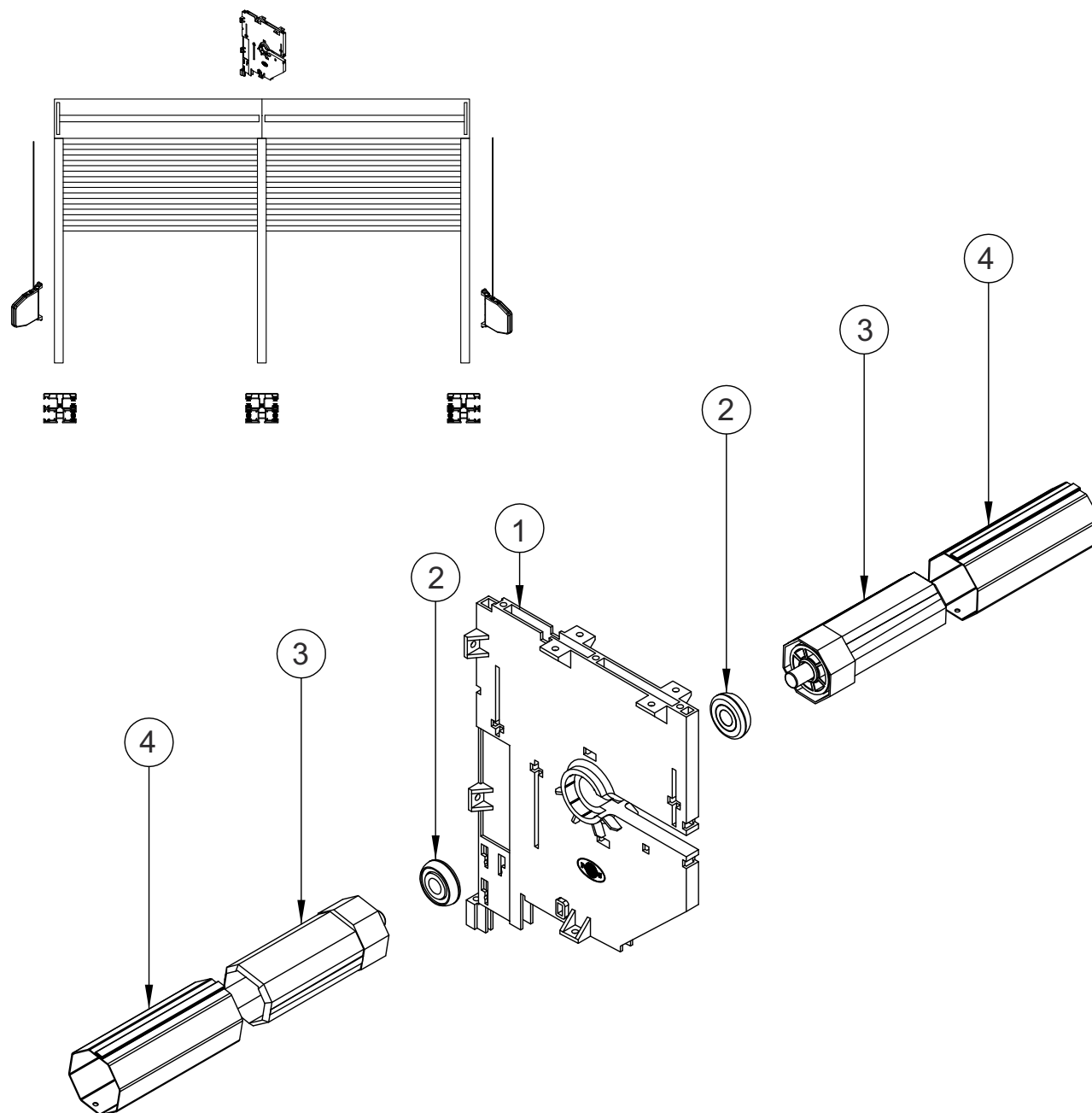
- | | |
|--------------------|---|
| 1. NPJ-110/120/130 | Podział skrzynki 180/220/250 z moskitierą do dwóch prowadnic pojedynczych |
| 2. LO 28/10 | Łożysko 28/10 do rolet nadstawnych do rury $\varnothing 40$ |
| LO 28/12 PCV | Łożysko 28/12 do rolet nadstawnych do rury $\varnothing 60$ |
| 3. OBS-40-PVC | Obsadka $\varnothing 40$ po PVC z trzpieniem |
| OBS-60-PVC | Obsadka $\varnothing 60$ po PVC z trzpieniem |
| 4. NPD-240 L/P. | Zaślepka przejściowa podziału NPJ L/P. (używana przy rurze $\varnothing 60$) |
| 5. SW 40 | Rura oktagonalna $\varnothing 40$ |
| SW 60 | Rura oktagonalna $\varnothing 60$ |

Podział do dwóch przewodnic pojedynczych w roletcie z moskitierą z napędem zależnym.



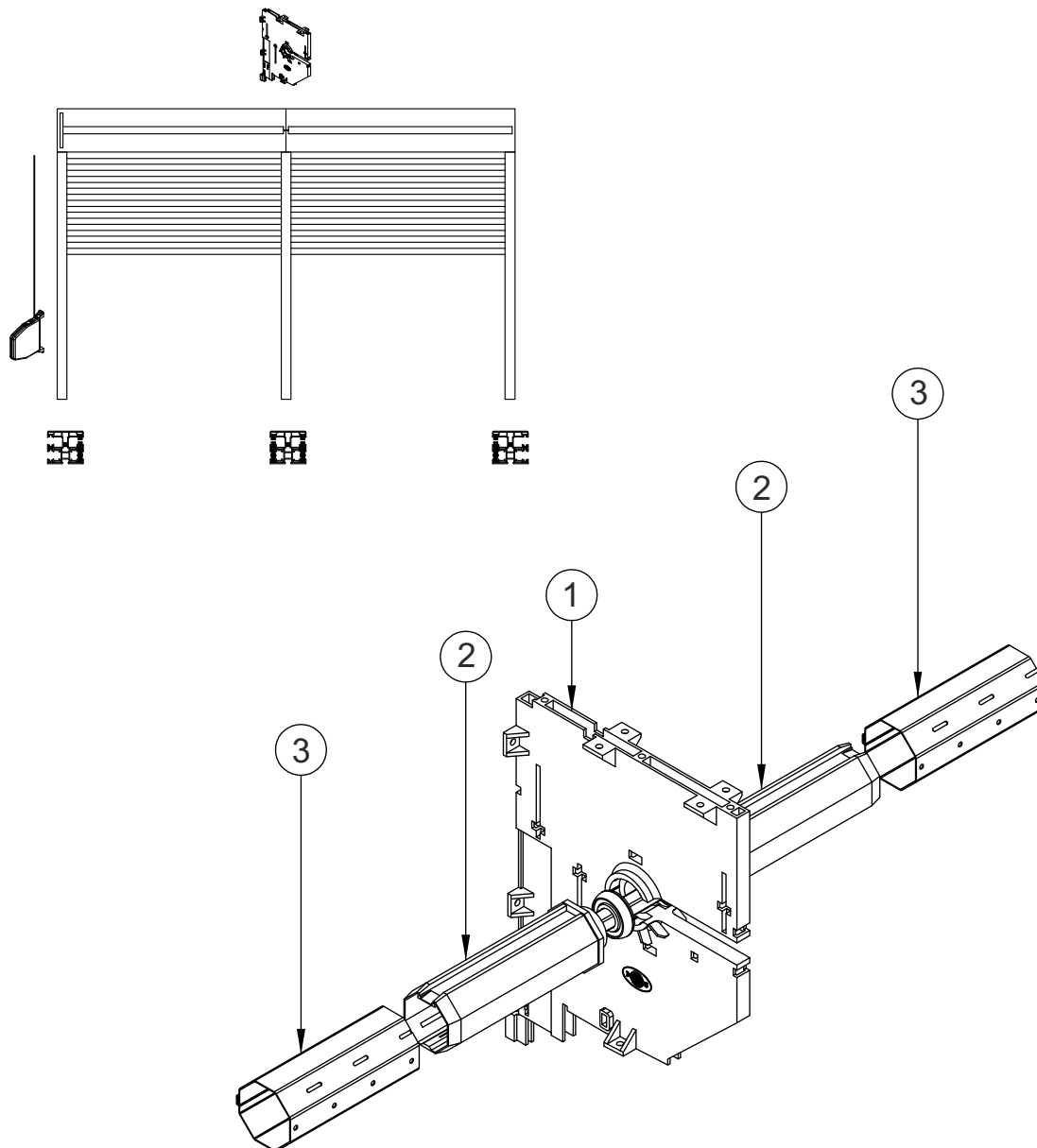
- | | |
|--------------------|--|
| 1. NPJ-010/020/030 | Podział skrzynki 180/220/250 z moskitierą do dwóch przewodnic pojedynczych |
| 2. RKZ 34 | Sworzeń wałkowy do rury $\varnothing 40$ |
| RKZ 35 | Sworzeń wałkowy do rury $\varnothing 60$ |
| 3. SW 40 | Rura oktagonalna $\varnothing 40$ |
| SW 60 | Rura oktagonalna $\varnothing 60$ |

Podział do prowadnicy podwójnej w roletcie z moskitierą z napędem niezależnym.



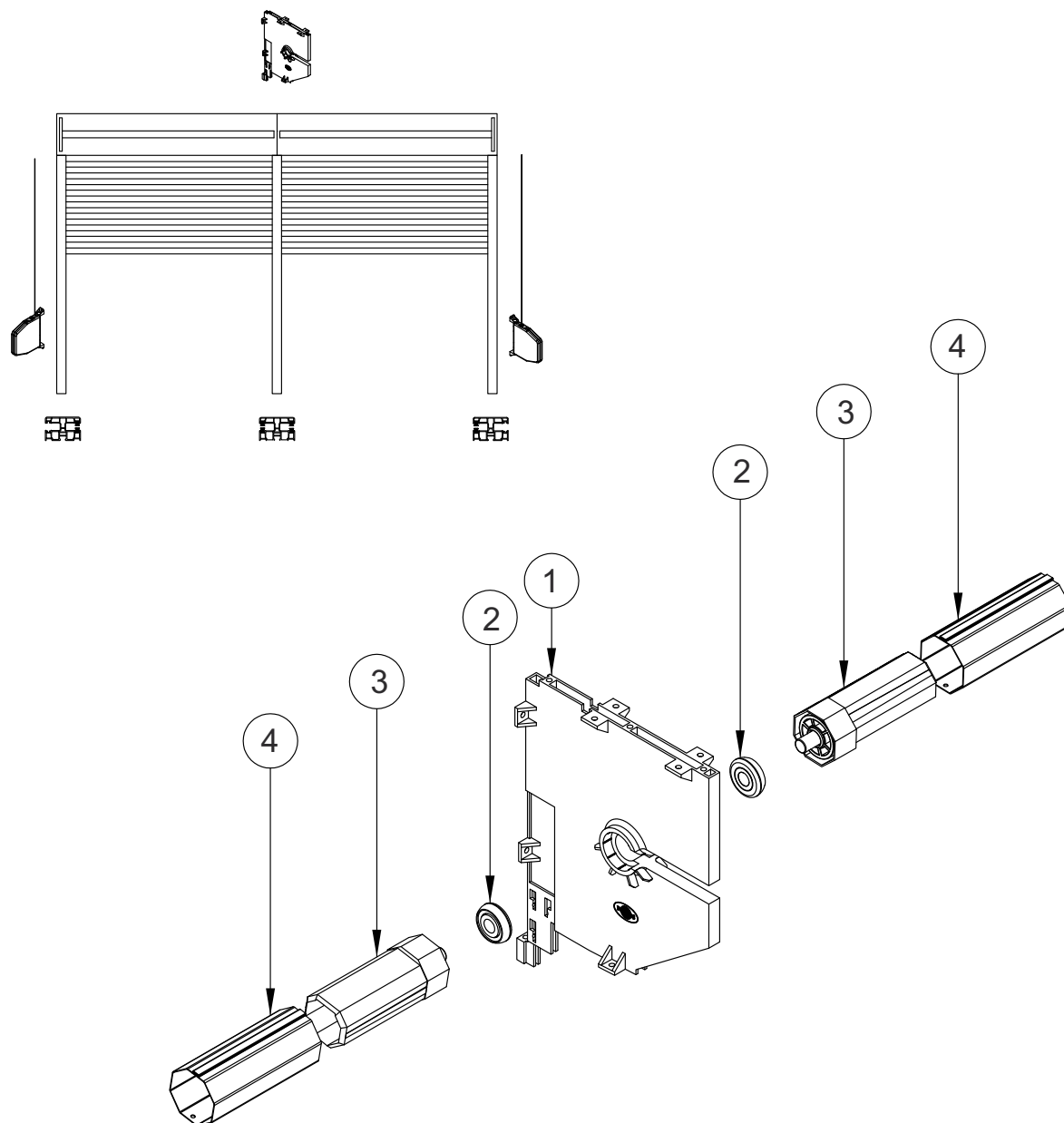
- | | |
|--------------------|---|
| 1. NPP-110/120/130 | Podział skrzynki 180/220/250 z moskitierą do prowadnicy podwójnej |
| 2. LO 28/10 | Łożysko 28/10 do PVC |
| LO 28/12 PCV | Łożysko 28/12 do rolet nadstawnych do rury $\varnothing 60$ |
| 3. OBS-40-PVC | Obsadka $\varnothing 40$ po PVC z trzpieniem |
| OBS-60-PVC | Obsadka $\varnothing 60$ po PVC z trzpieniem |
| 4. SW 40 | Rura oktagonalna $\varnothing 40$ |
| SW 60 | Rura oktagonalna $\varnothing 60$ |

Podział do prowadnicy podwójnej w roletcie z moskitierą z napędem zależnym.



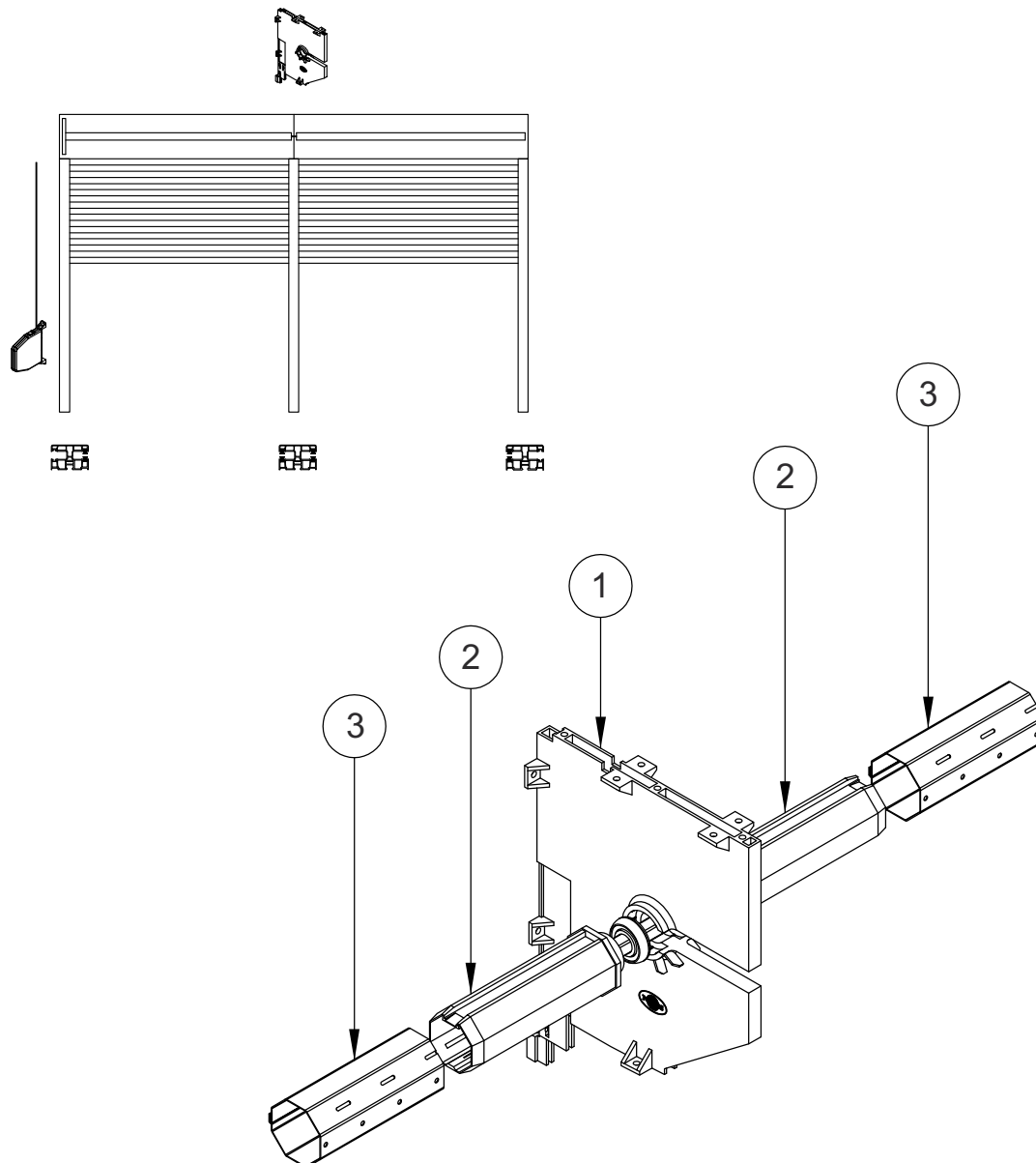
- | | |
|--------------------|--|
| 1. NPP-110/120/130 | Podział skrzynki 220 z moskitierą
do prowadnicy podwójnej |
| 2. RKZ 34 | Sworzeń wałkowy do rury $\varnothing 40$ |
| RKZ 35 | Sworzeń wałkowy do rury $\varnothing 60$ |
| 3. SW 40 | Rura oktagonalna $\varnothing 40$ |
| SW 60 | Rura oktagonalna $\varnothing 60$ |

Podział do prowadnicy podwójnej w roletcie z napędem niezależnym.



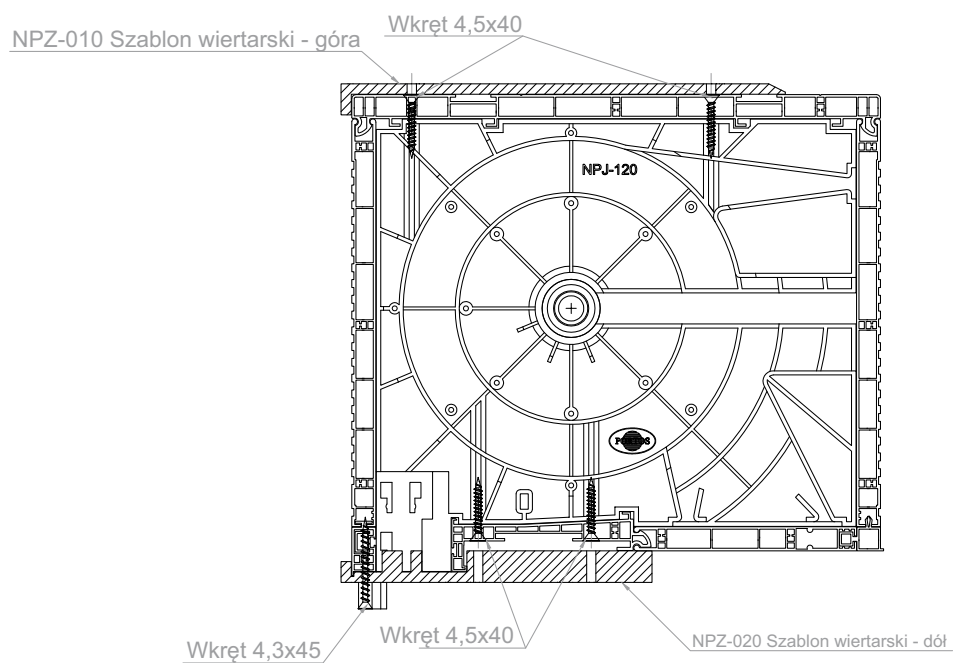
- | | |
|--------------------|---|
| 1. NPP-010/020/030 | Podział skrzynki 220 do prowadnicy podwójnej |
| 2. LO 28/10 | Łożysko 28/10 do PVC |
| LO 28/12 PCV | Łożysko 28/12 do rolet nadstawnych do rury $\varnothing 60$ |
| 3. OBS-40-PVC | Obsadka $\varnothing 40$ po PVC z trzpieniem |
| OBS-60-PVC | Obsadka $\varnothing 60$ po PVC z trzpieniem |
| 4. SW 40 | Rura oktagonalna $\varnothing 40$ |
| SW 60 | Rura oktagonalna $\varnothing 60$ |

Podział do prowadnicy podwójnej w rolecie z napędem zależnym.

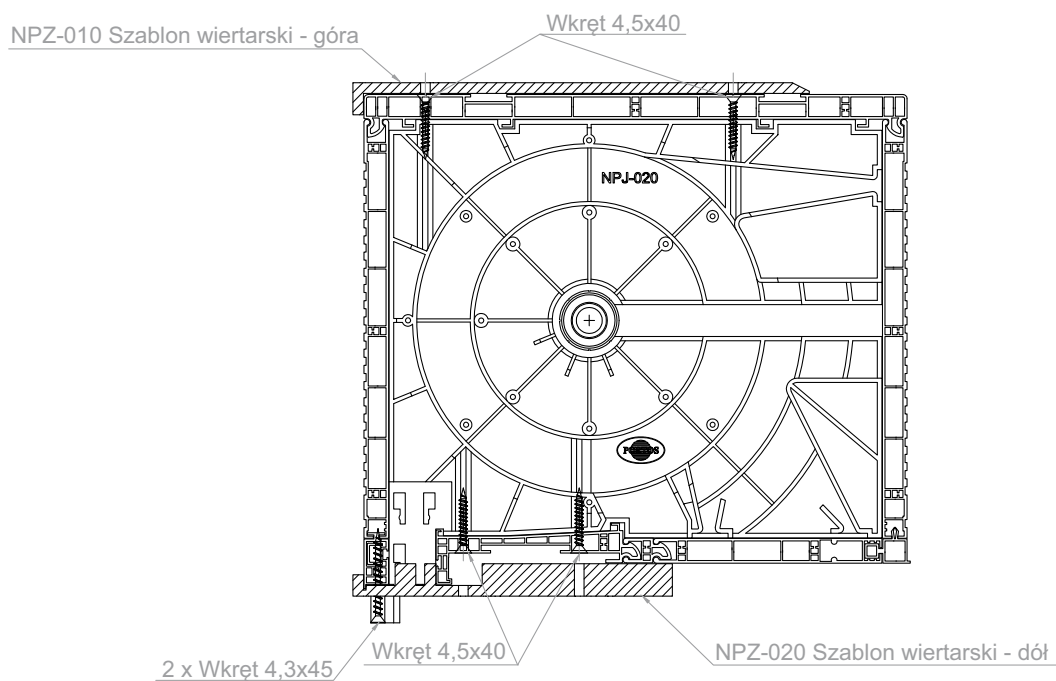


- | | |
|--------------------|---|
| 1. NPP-010/020/030 | Podział skrzynki 220
do prowadnicy podwójnej |
| 2. RKZ 34 | Sworzeń wałkowy do rury $\varnothing 40$ |
| RKZ 35 | Sworzeń wałkowy do rury $\varnothing 60$ |
| 3. SW 40 | Rura oktagonalna $\varnothing 40$ |
| SW 60 | Rura oktagonalna $\varnothing 60$ |

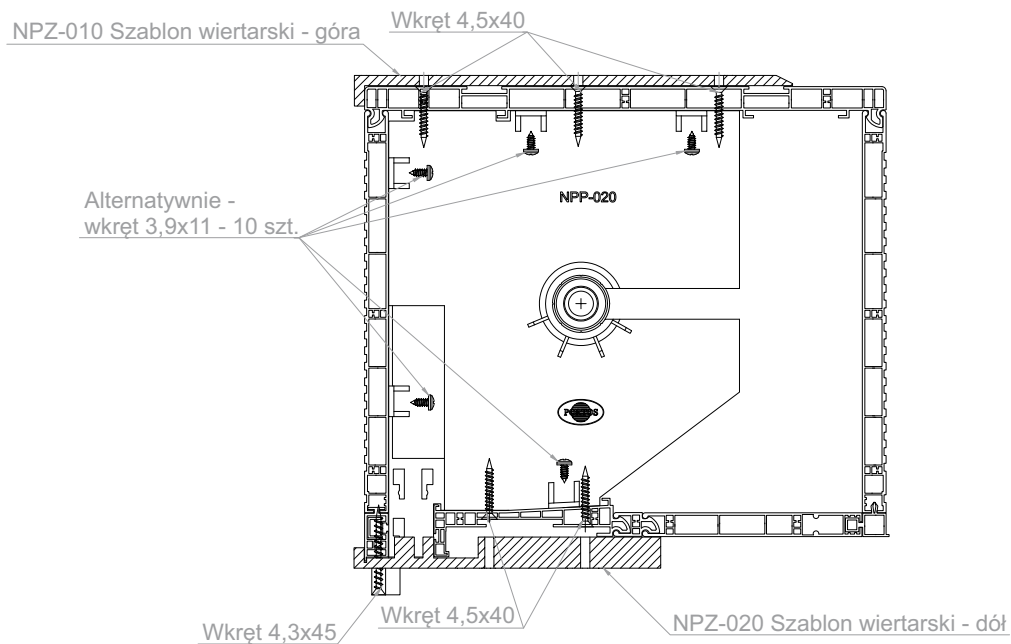
Montaż podziału NPJ-020



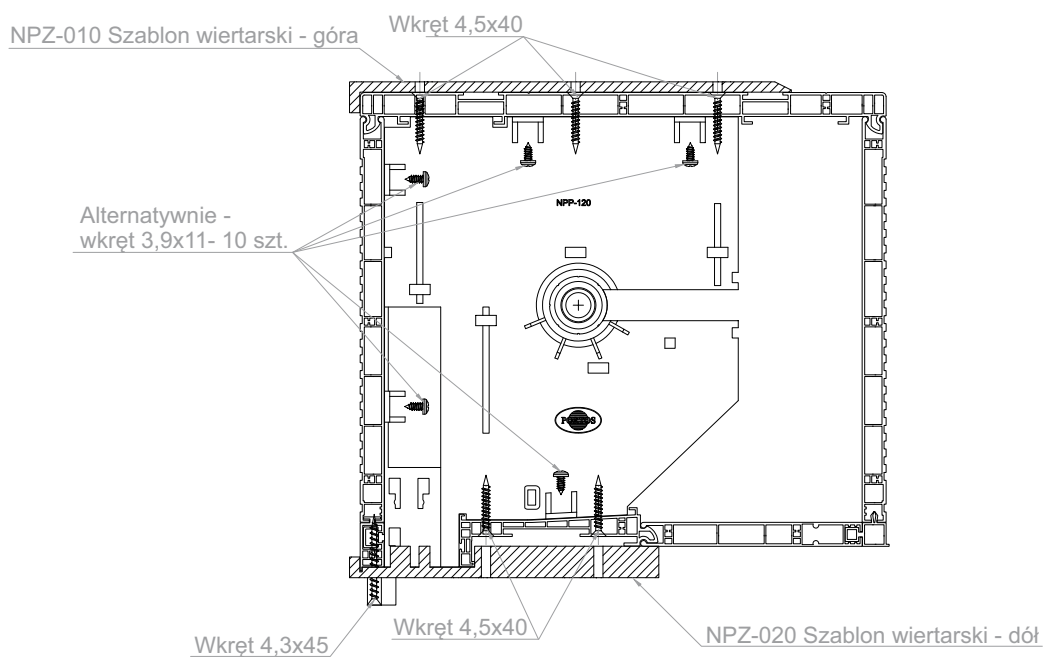
Montaż podziału NPJ-120



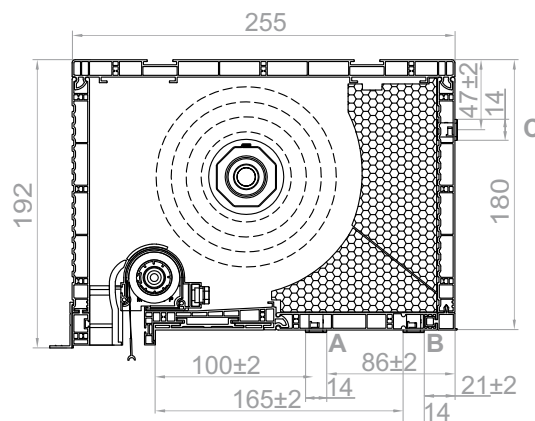
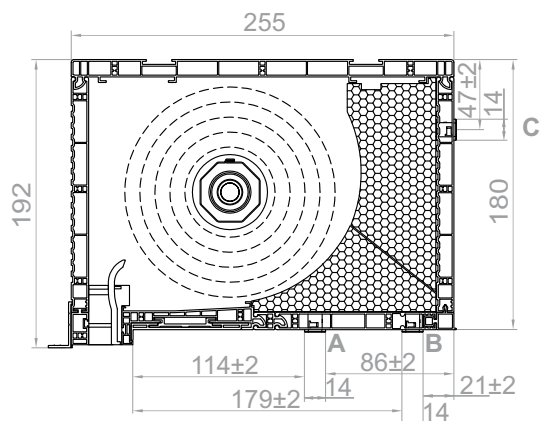
Montaż podziału NPP-020



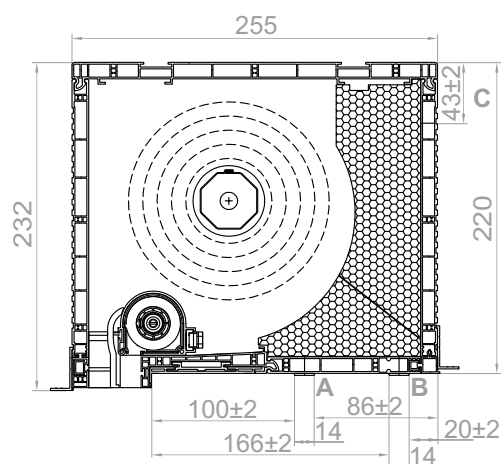
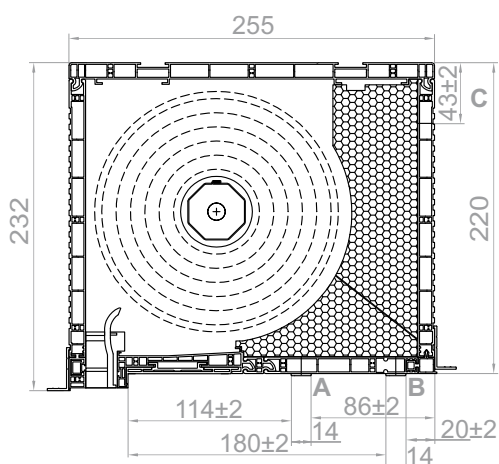
Montaż podziału NPP-120



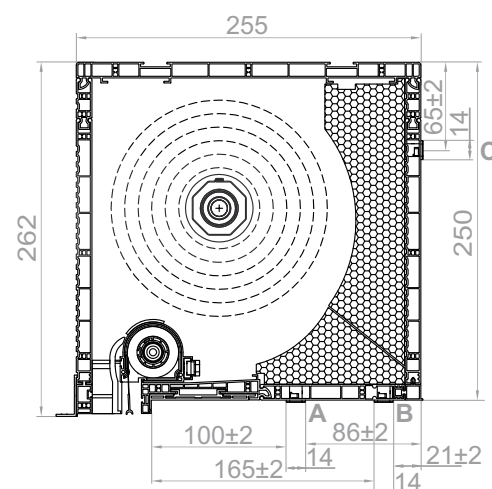
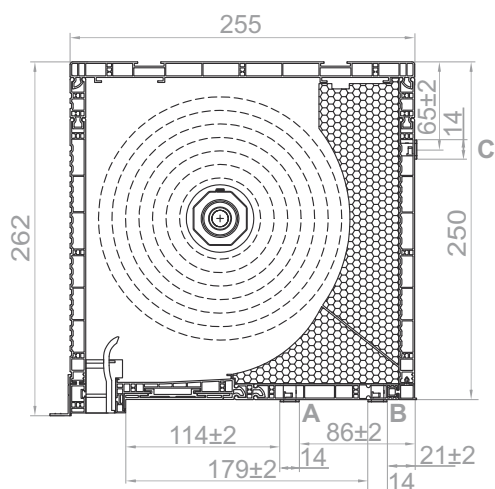
Wyjścia taśmy - skrzynka 180



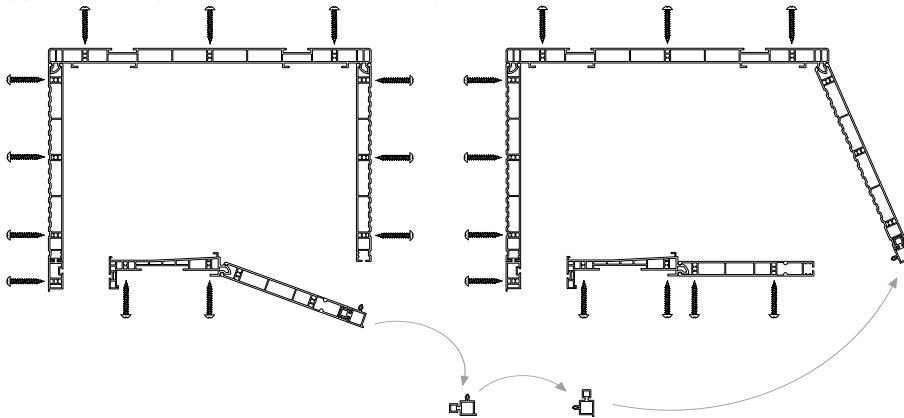
Wyjścia taśmy - skrzynka 220



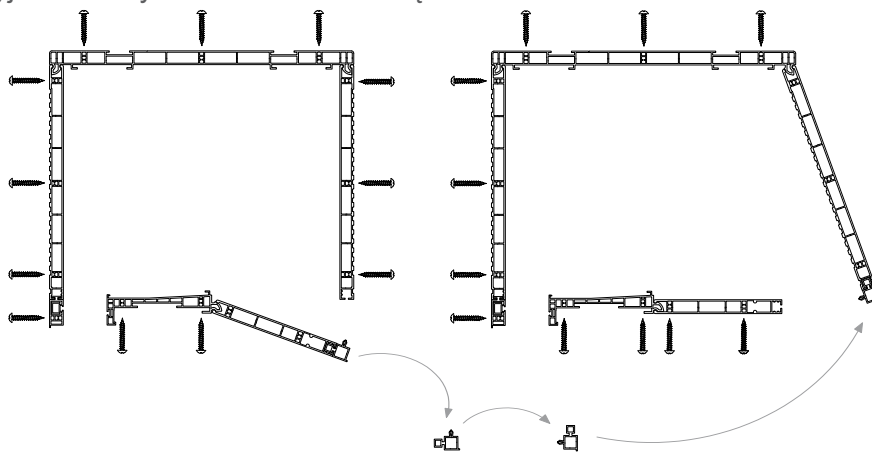
Wyjścia taśmy - skrzynka 250



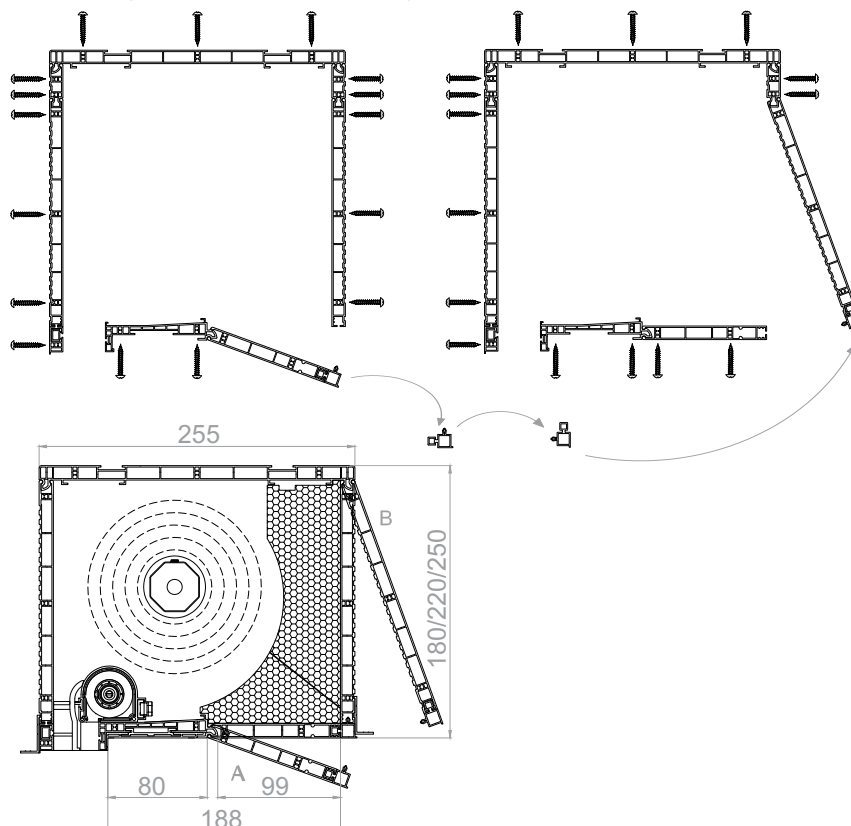
Pokrywy rewizyjne w skrzynce 180 z moskitierą



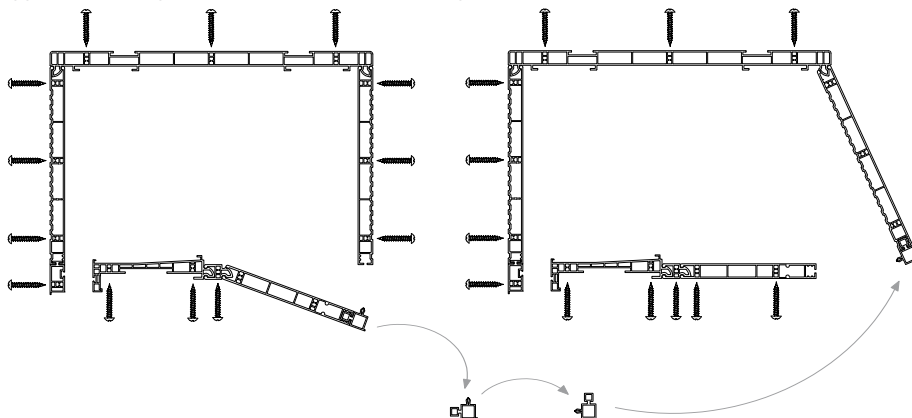
Pokrywy rewizyjne w skrzynce 220 z moskitierą



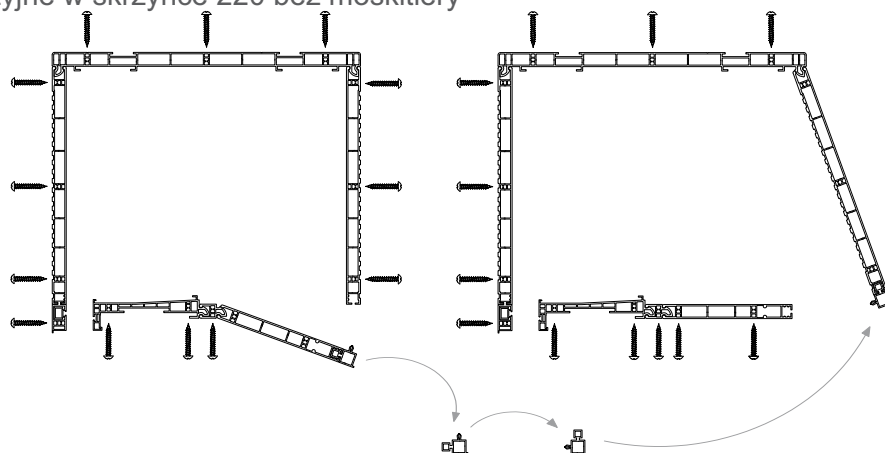
Pokrywy rewizyjne w skrzynce 250 z moskitierą



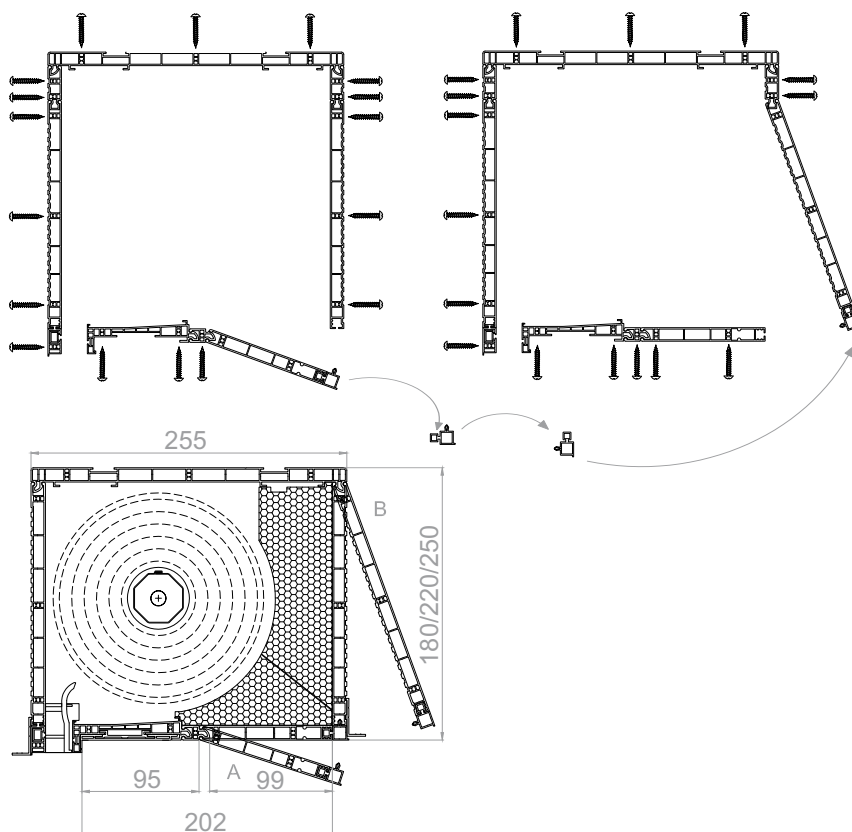
Pokrywy rewizyjne w skrzynce 180 bez moskitiery



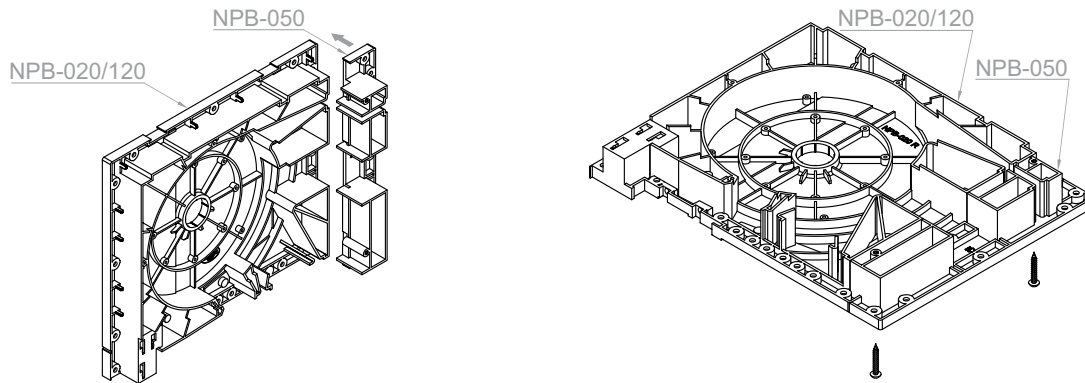
Pokrywy rewizyjne w skrzynce 220 bez moskitiery



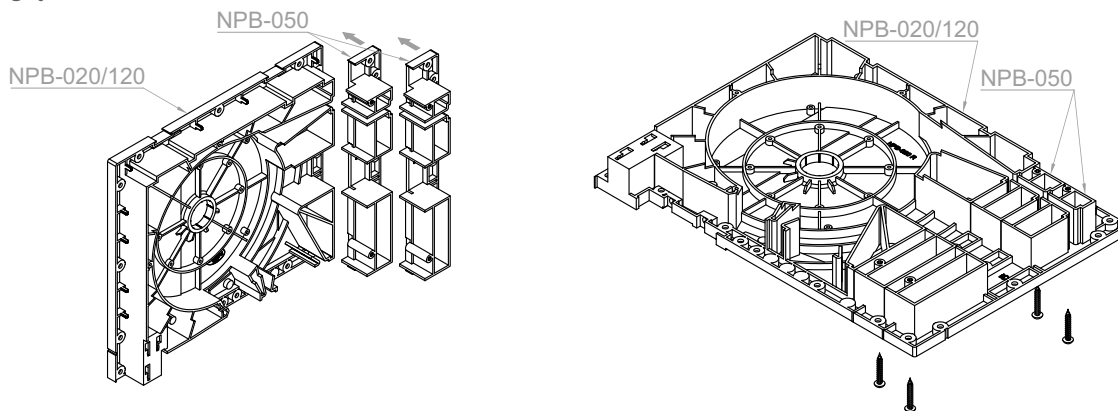
Pokrywy rewizyjne w skrzynce 250 bez moskitiery



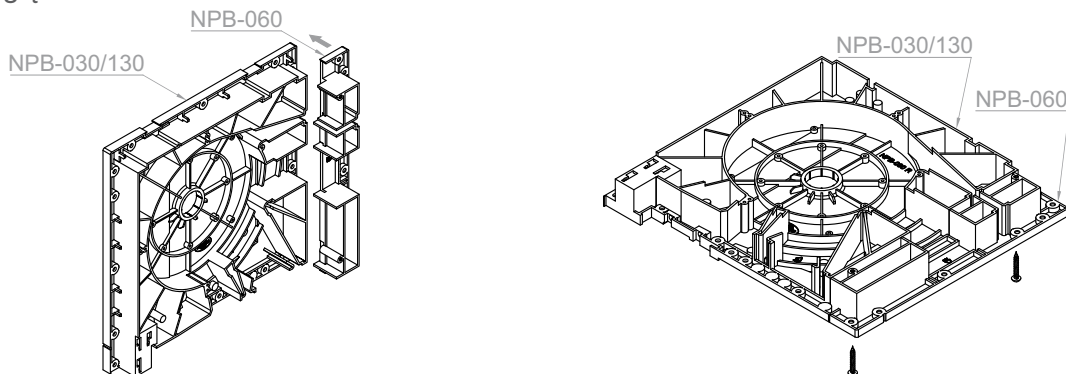
Montaż pogłębienia +31 mm NPB-050 do boku BPB 020/120



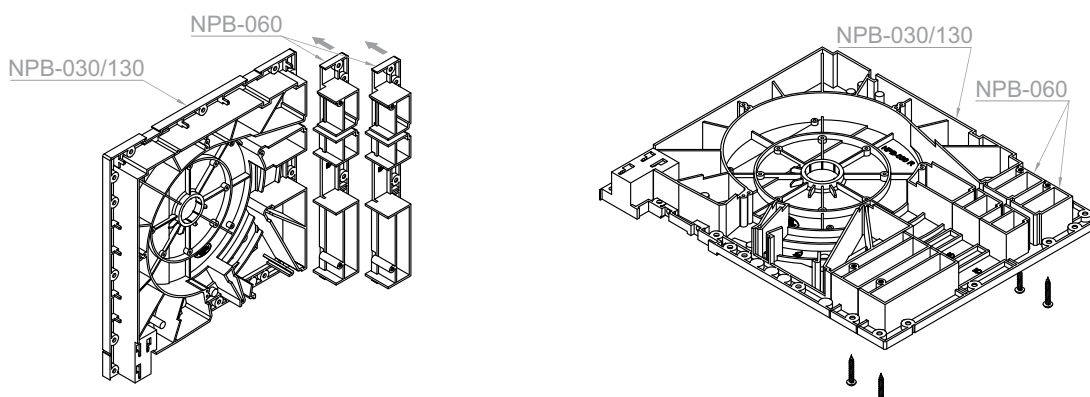
Montaż pogłębienia +62 mm 2xNPB-050 do boku BPB 020/120



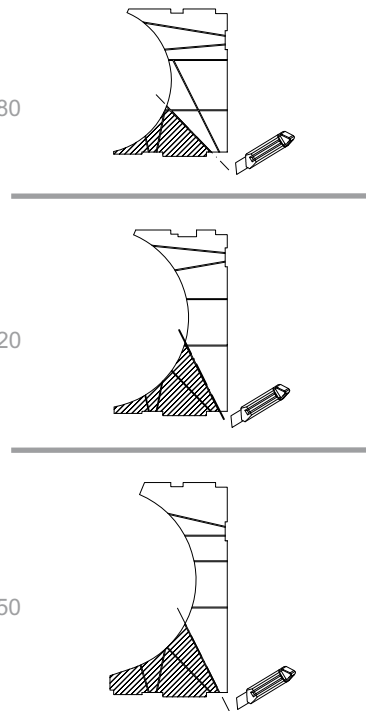
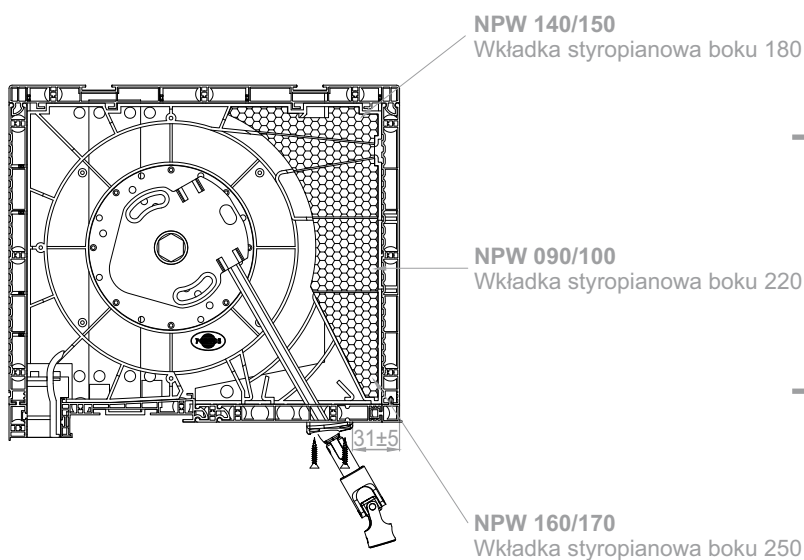
Montaż pogłębienia +31 mm NPB-060 do boku BPB 030/130



Montaż pogłębienia +62 mm 2xNPB-060 do boku BPB 030/130



Montaż korby z przegubem kardana - wyjście A, skrzynka 180, 220, 250

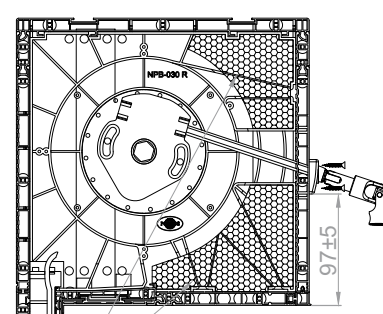
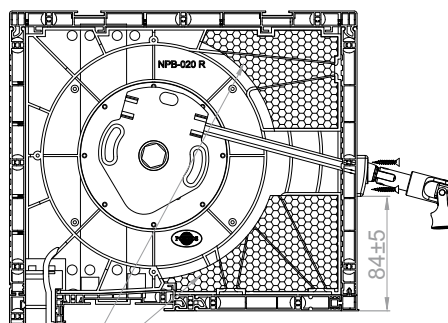
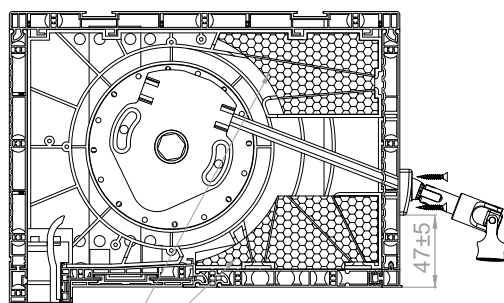


Montaż korby z przegubem kardana - wyjście B

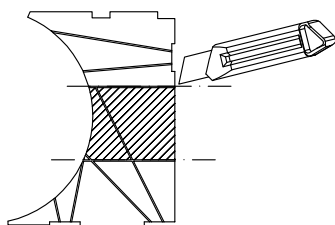
skrzynka 180

skrzynka 220

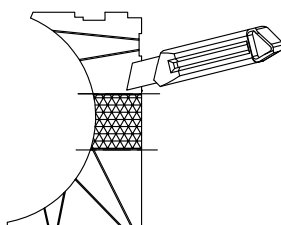
skrzynka 250



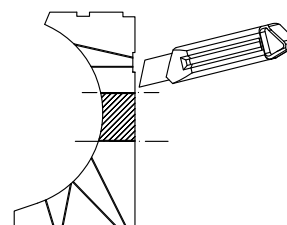
NPW 140/150
Wkładka styropianowa boku 180



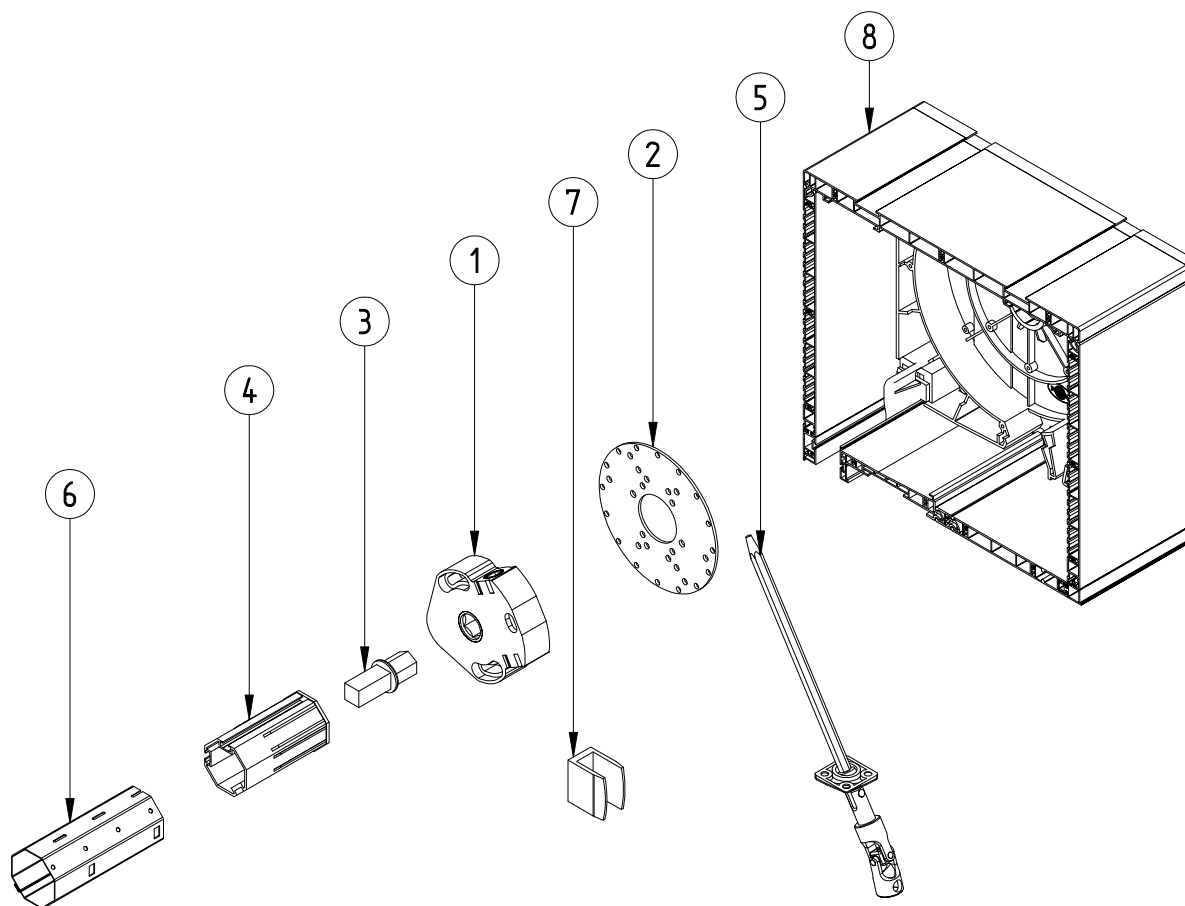
NPW 090/100
Wkładka styropianowa boku 220



NPW 160/170
Wkładka styropianowa boku 250

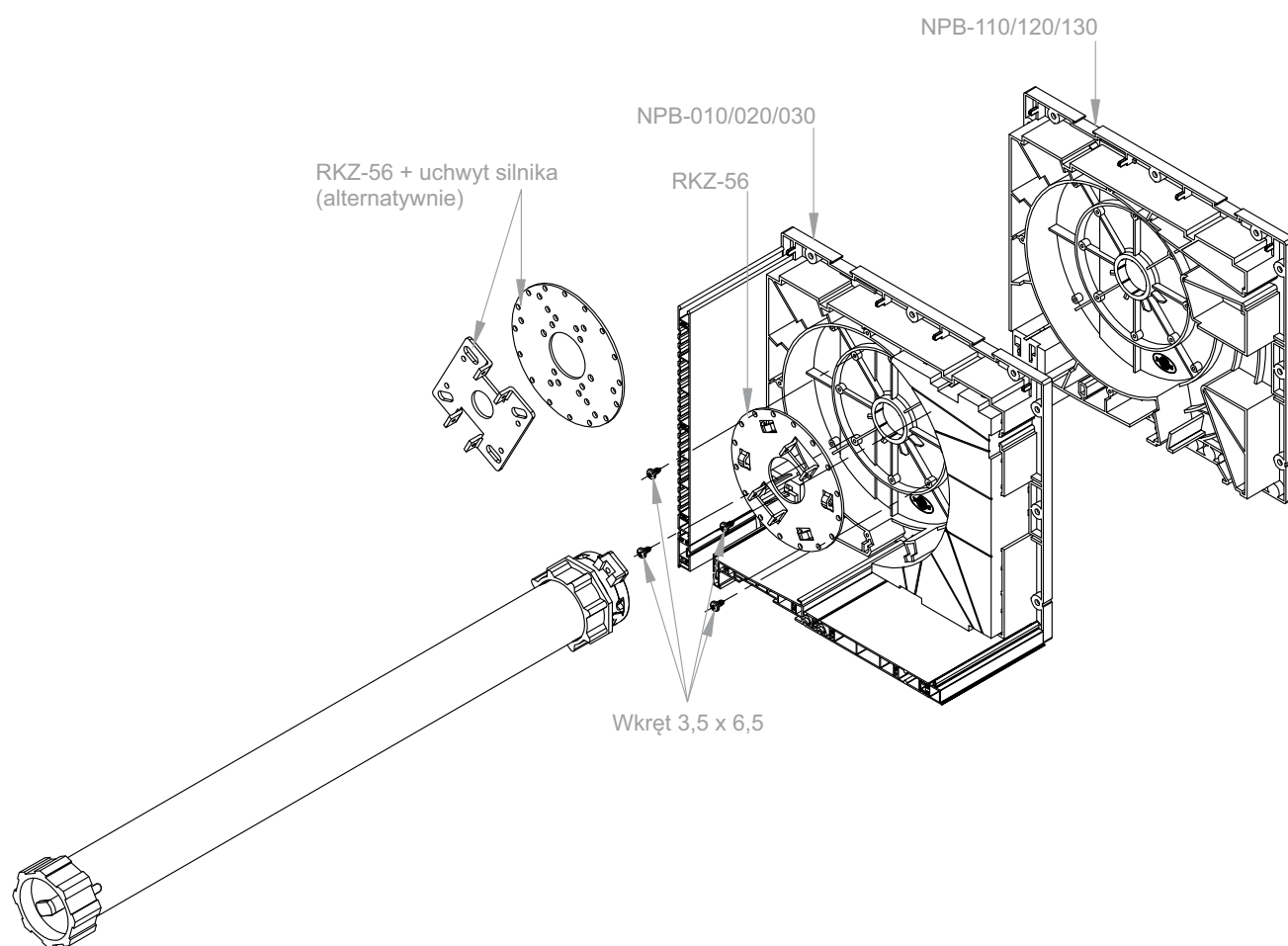


Montaż korbowego mechanizmu podnoszenia

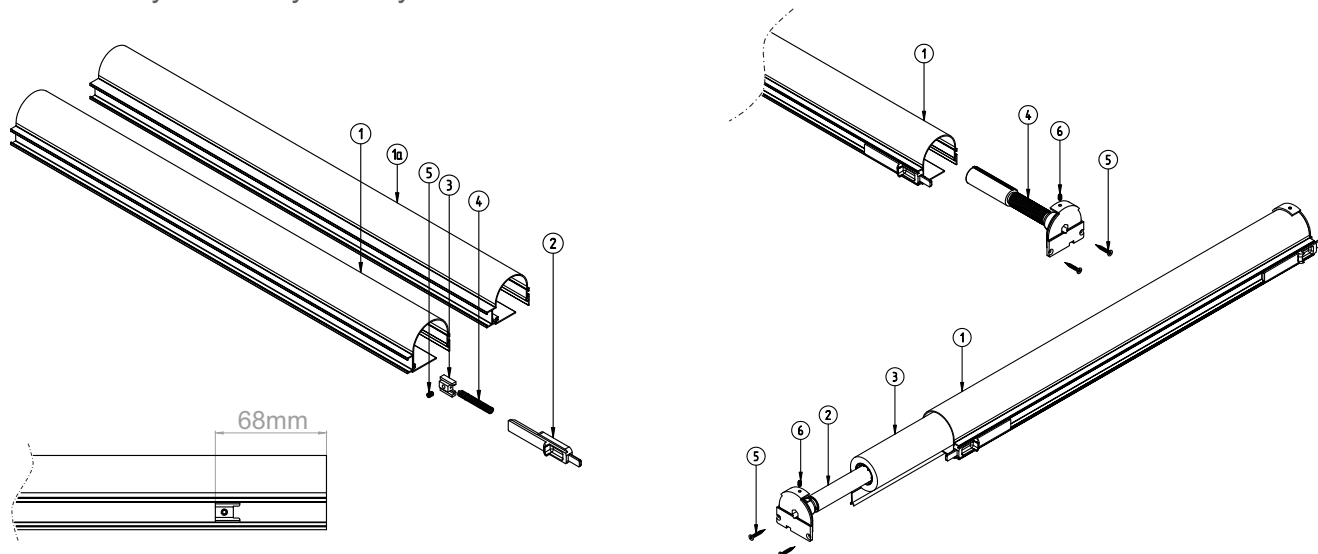


1. ACE 1-8 MAŁY	Mechanizm korbowy ACE 1:8 mały
2. RKZ56	Płytkę do silnika skrzynki PCV
3.	Trzepeń obsadki ACE - w zestawie z mechanizmem ACE
4. OBS-40-ACE	Obsadka 40 do mechanizmu ACE
OBS-60-ACE	Obsadka 60 do mechanizmu ACE
5. KRH-ZF	Kardan 165 z korbą 1430 mm
6. SW 40	Rura oktagonalna $\varnothing 40$
SW 60	Rura oktagonalna $\varnothing 60$
7.	Uchwyt ścienny dla korby - w zestawie z korbą
8.	Skrzynka TP1000K 180, 220, 250

Montaż silnika



Montaż kasety moskitiery w skrzynce

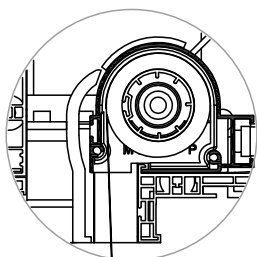


- | | |
|--------------|------------------------------------|
| 1. M-RN-011 | Kaseta moskitiery do siatki 260 |
| 1a. M-RN-091 | Kaseta moskitiery do siatki 160 |
| 2. M-RN-050 | Zasuwka kasety |
| 3. M-RN-060 | Blokada zasuwki |
| 4. M-RN-070 | Sprężyna zasuwki kasety |
| 5. WKR 4 x 6 | Wkręt dociskowy do blokady zasuwki |

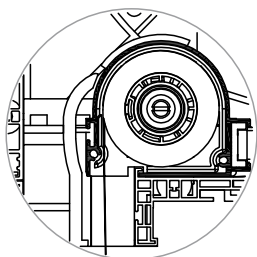
Skrzynka 220, 250

- | | |
|-------------|---|
| 1. M-RN-011 | Kaseta moskitiery do siatki 260 |
| 2. MZN-020 | Sprężyna 240 moskitiery do dużej kasety |
| MZN-030 | Sprężyna 260 moskitiery do dużej kasety |
| MZN-040 | Sprężyna 310 moskitiery do dużej kasety |
| MZN-050 | Sprężyna 350 moskitiery do dużej kasety |
| 3. MOS-260 | Siatka moskitiery |
| 4. MZN-012 | Hamulec moskitiery |
| 5. 2,8 x 20 | Wkręt |
| 6. 4 x 6 | Wkręt dociskowy |

Prawidłowe ułożenie kasety moskitiery



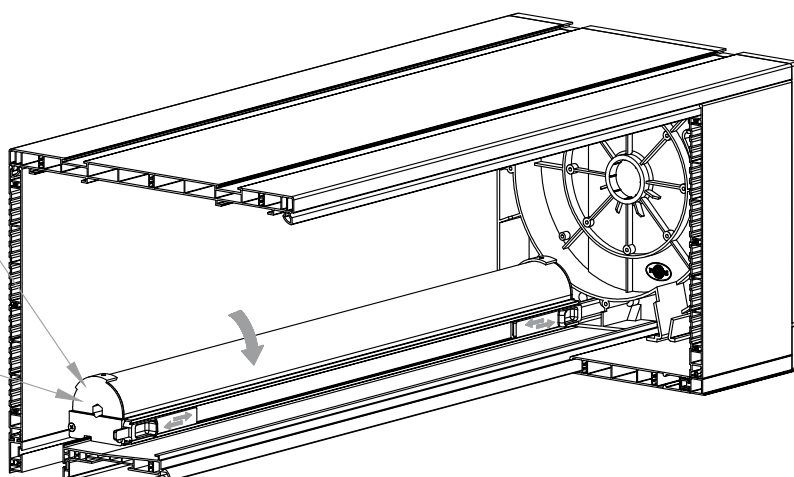
Kaseta M-RN-091
w skrzynce 180, 220, 250 mm



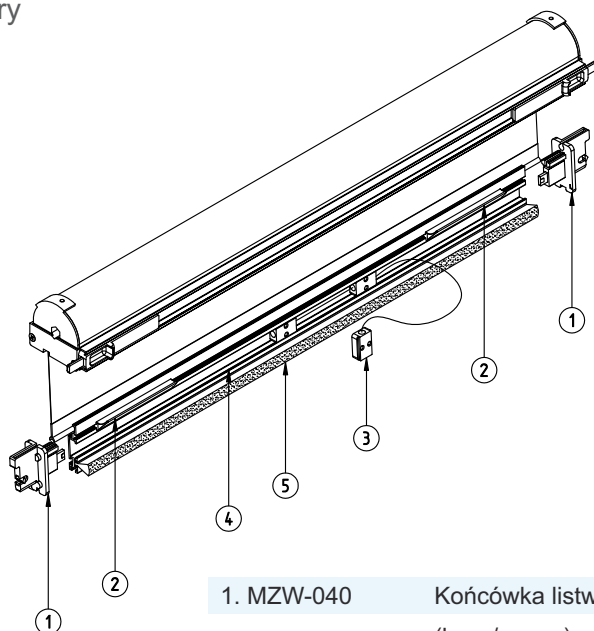
Kaseta M-RN-011
w skrzynce 220, 250 mm

Skrzynka 180

- | | |
|-------------|---|
| 1. M-RN-091 | Kaseta moskitiery do siatki 160 |
| 2. MZN-060 | Sprężyna 240 moskitiery do małej kasety |
| MZN-070 | Sprężyna 260 moskitiery do małej kasety |
| MZN-080 | Sprężyna 310 moskitiery do małej kasety |
| MZN-090 | Sprężyna 350 moskitiery do małej kasety |
| 3. MOS-160 | Siatka moskitiery |
| 4. MZN-100 | Hamulec moskitiery do małej kasety |
| 5. 2,8 x 20 | Wkręt |
| 6. 4 x 6 | Wkręt dociskowy |

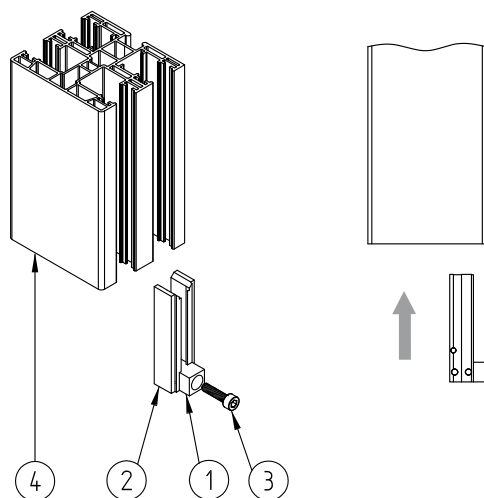


Montaż listwy dolnej moskitiery



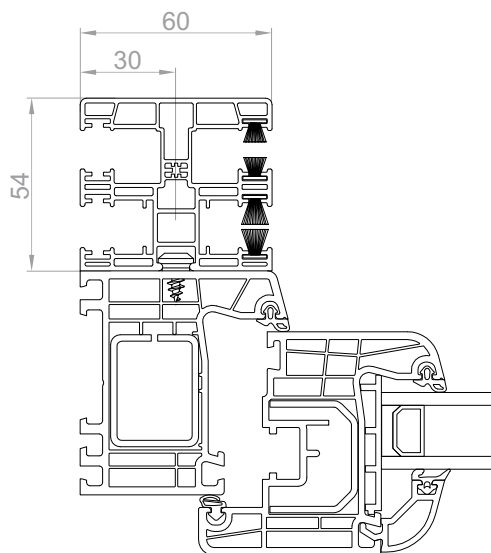
- | | |
|--------------|---|
| 1. MZW-040 | Końcówka listwy dolnej blokady KLIK-KLAK (lewa/prawa) z zasuwką |
| 2. M-RW-080 | Uchwyt listwy dolnej moskitiery |
| 3. MZW-050 | Uchwyt sznurkowy moskitiery |
| 4. LDM 42x8 | Listwa dolna moskitiery |
| 5. SP 5,5x14 | Uszczelka szczotkowa w listwie dolnej moskitiery |

Montaż zamka blokady KLIK-KLAK w prowadnicy PVC i ALU

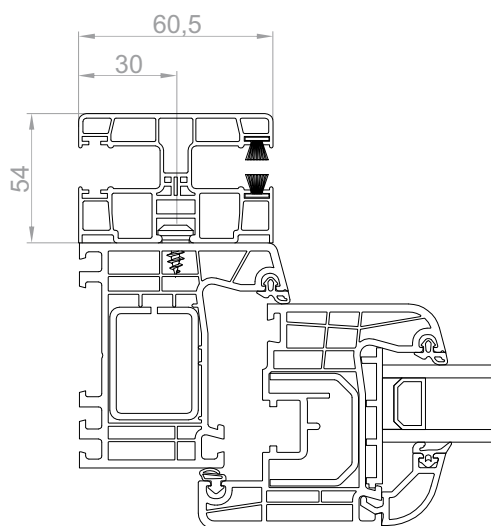


- | | |
|-------------|--|
| 1. M-RN-030 | Zamek blokady KLIK-KLAK do prowadnicy PVC cz.L |
| 2. M-RN-040 | Zamek blokady KLIK-KLAK do prowadnicy PVC cz.P |
| 3. M4x16 | Śruba imbusowa z nakrętką |
| 4. NPR-010 | Prowadnica rolety z moskitierą |

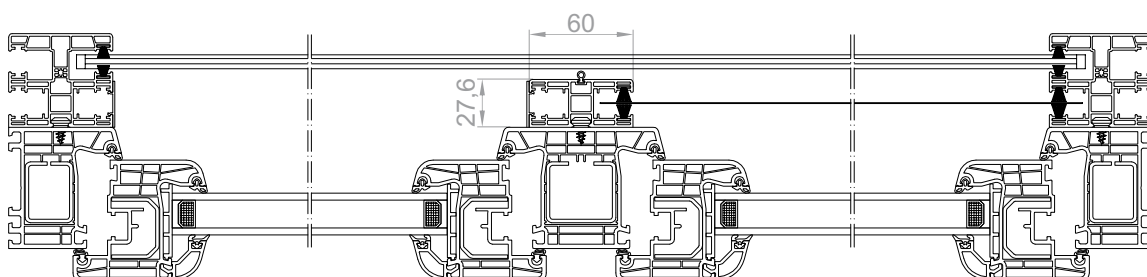
Montaż prowadnicy **NPR-010**



Montaż prowadnicy **NPR-020**



Montaż prowadnicy podziałowej do moskitiery **NPR-030**



Tabele nawojowe rolety TP1000K® z moskitierą

Pancerz PA-39 i PA-45 (aretowany)

szer. 0,55-1,8 m, max powierzchnia 4,5 m²

Rodzaj skrzynki	Max. wysokość rolety wraz ze skrzynką (cm)			Max. wysokość rolety wraz ze skrzynką (cm)			Max. wysokość rolety wraz ze skrzynką (cm)		
	PA-39 ø 40+PZ50	z zastosow. rygla automat. (cm) PA-39 ø 40-rygiel	z zastosow. wieszaka blokady (cm) PA-39 ø 40-WB.	PA-39 ø 60+PZ70	z zastosow. rygla automat. (cm) PA-39 ø 60-rygiel	z zastosow. wieszaka blokady (cm) PA-39 ø 60-WB	PA-45 ø 60+PZ70	z zastosow. rygla automat. (cm) PA-45 ø 60-rygiel	z zastosow. wieszaka blokady (cm) PA-45 ø 60-WB
PVC									
180 mm	168	168	168	150	158	161	120	120	124
220 mm	230	212	212	212	204	204	173	173	137
250 mm	265	265	265	265	265	265	265	265	265
180 mm+konsola statyczna	168	168	168	150	158	161	120	120	124
220 mm+konsola statyczna	230	212	212	212	204	204	173	173	137
250 mm+konsola statyczna	265	265	265	265	265	265	265	265	265
180 mm+dodatkową wkładką styrop.	168	168	168	150	158	161	120	120	124
220 mm+dodatkową wkładką styrop.	230	212	212	212	204	204	173	173	137
250 mm+dodatkową wkładką styrop.	265	265	265	265	265	265	265	265	265

Pancerz PVC-37 (aretowany)

szer. od 0,55 do 1,6 m; max. powierzchnia 3 m²

Rodzaj skrzynki	Max. wysokość rolety wraz ze skrzynką (cm)			Max. wysokość rolety wraz ze skrzynką (cm)		
	PVC-37 ø 40+PZ50	z zastosow. rygla automat. (cm) PVC-37 ø 40-rygiel	z zastosow. wieszaka blokady (cm) PVC-37 ø 40-WB.	PVC-37 ø 60+PZ70	z zastosow. rygla automat. (cm) PVC-37 ø 60-rygiel	z zastosow. wieszaka blokady (cm) PVC-37 ø 60-WB
PVC						
180 mm	168	x	168	168	x	154
220 mm	230	x	206	199	x	195
250 mm	265	x	265	265	x	265
180 mm+konsola statyczna	168	x	168	168	x	154
220 mm+konsola statyczna	230	x	206	199	x	195
250 mm+konsola statyczna	265	x	265	265	x	265
180 mm+dodatkową wkładką styrop.	168	x	168	168	x	154
220 mm+dodatkową wkładką styrop.	230	x	206	199	x	195
250 mm+dodatkową wkładką styrop.	265	x	265	265	x	265

Uwaga! Przy szerokości rolety powyżej 2 m (dotyczy podziałów w jednej skrzynce) należy użyć ø 60.

Dodatkowo należy uwzględnić wzmocnienie skrzynki - WSP.

Minimalna szerokość rolety z moskitierą przy zastosowaniu hamulca wynosi 67 cm.

PZ - pierścień zwiększający z ø 40 na ø 50 lub z ø 60 na ø 70.

Tabele nawojowe rolety TP1000K® bez moskitiery

Pancerz PA-39, PA-45, PA-52 (aretowany)

szer. 0,35-2 m, max.pow. 6,5 m² szer. 0,35-2,5 m, max.pow. 6,5 m² szer. 0,35-3 m., max.pow. 6,5 m² szer. 0,35-3,7 m., max.pow. 8,0 m²

Rodzaj skrzynki	Max. wysokość rolety wraz ze skrzynką			Max. wysokość rolety wraz ze skrzynką			Max. wysokość rolety wraz ze skrzynką			Max. wysokość rolety wraz ze skrzynką		
		z zastosow. rygla automat. (cm)	z zastosow. wieszaka blokady (cm)		z zastosow. rygla automat. (cm)	z zastosow. wieszaka blokady (cm)		z zastosow. rygla automat. (cm)	z zastosow. wieszaka blokady (cm)		z zastosow. rygla automat. (cm)	z zastosow. wieszaka blokady (cm)
PVC	PA-39 ø 40+PZ50	PA-39 ø 40-rygiel	PA-39 ø 40-WB.	PA-39 ø 60+PZ70	PA-39 ø 60-rygiel	PA-39 ø 60-WB	PA-45 ø 60+PZ70	PA-45 ø 60-rygiel	PA-45 ø 60-WB	PA-52 ø 60+PZ70	PA-52 ø 60-rygiel	PA-52 ø 60-WB
180 mm	236	232	230	212	200	216	169	169	169	132	x	153
220 mm	349	340	349	328	298	298	255	255	255	212	x	212
250 mm	418	418	418	402	402	402	334	334	334	239	x	265
180 mm+konsola statyczna	169	165	177	158	154	142	129	129	120	101	x	111
220 mm+konsola statyczna	302	302	302	290	290	290	255	255	245	212	x	212
250 mm+konsola statyczna	418	418	418	402	402	402	334	334	334	239	x	265
180 mm+dodatkową wkładką styrop.	138	134	134	95	91	95	93	93	93	64	x	76
220 mm+dodatkową wkładką styrop.	250	250	250	212	204	204	173	173	173	170	x	180
250 mm+dodatkową wkładką styrop.	418	418	418	402	402	402	334	334	334	239	x	265

Pancerz PVC-37 i PVC-52 (aretowany)

szer. od 0,35 m do 1,6 m; max. powierzchnia 3 m²

szer. do 1,6 m; max.pow. 4,3 m²

Rodzaj skrzynki	Max. wysokość rolety wraz ze skrzynką (cm)			Max. wysokość rolety wraz ze skrzynką (cm)			Max. wysokość rolety wraz ze skrzynką (cm)		
		z zastosow. rygla automat. (cm)	z zastosow. wieszaka blokady (cm)		z zastosow. rygla automat. (cm)	z zastosow. wieszaka blokady (cm)		z zastosow. rygla automat. (cm)	z zastosow. wieszaka blokady (cm)
PVC	PVC-37 ø 40+PZ50	PVC-37 ø 40-rygiel	PVC-37 ø 40-WB.	PVC-37 ø 60+PZ70	PVC-37 ø 60-rygiel	PVC-37 ø 60-WB	PVC-52 ø 60+PZ70	PVC-52 ø 60-rygiel	PVC-52 ø 60-WB
180 mm	236	x	236	217	x	210	157	x	161
220 mm	360	x	340	317	x	325	212	x	212
250 mm	431	x	443	420	x	417	272	x	261
180 mm+konsola statyczna	165	x	165	151	x	151	119	x	119
220 mm+konsola statyczna	314	x	329	270	x	270	212	x	212
250 mm+konsola statyczna	431	x	443	420	x	417	272	x	261
180 mm+dodatkową wkładką styrop.	132	x	136	121	x	114	67	x	67
220 mm+dodatkową wkładką styrop.	240	x	206	199	x	195	170	x	180
250 mm+dodatkową wkładką styrop.	431	x	443	420	x	417	272	x	261

Uwaga! Przy szerokości rolety powyżej 2 m (dotyczy podziałów w jednej skrzynce) należy użyć ø 60.

Dodatkowo należy uwzględnić wzmocnienie skrzynki - WSP.

Minimalna szerokość rolety z moskitierą przy zastosowaniu hamulca wynosi 67 cm.

PZ - pierścień zwiększający z ø 40 na ø 50 lub z ø 60 na ø 70.

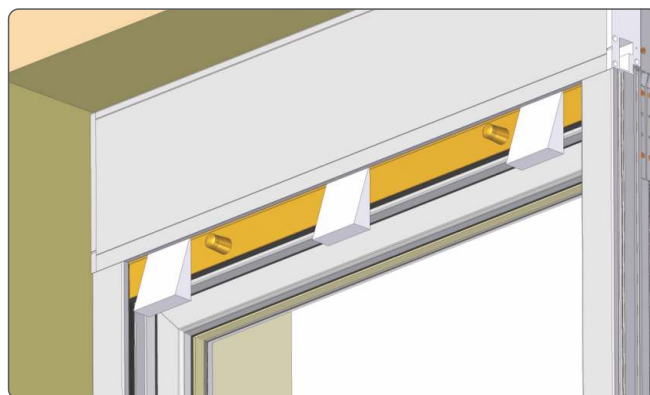
INSTRUKCJA MONTAŻU ROLETY NADSTAWNEJ TP1000K®

Przed przystąpieniem do montażu należy zapoznać się z poniższą instrukcją.
W czasie transportu i składowania roleta powinna leżeć poziomo na podłożu zabezpieczonym przed uszkodzeniem skrzynki. Rolet nie należy stawiać na bocznej ścianie. Wszelkie przeróbki lub zmiany w konstrukcji rolety mogą być przeprowadzone tylko po konsultacji z producentem lub jego autoryzowanym przedstawicielem.

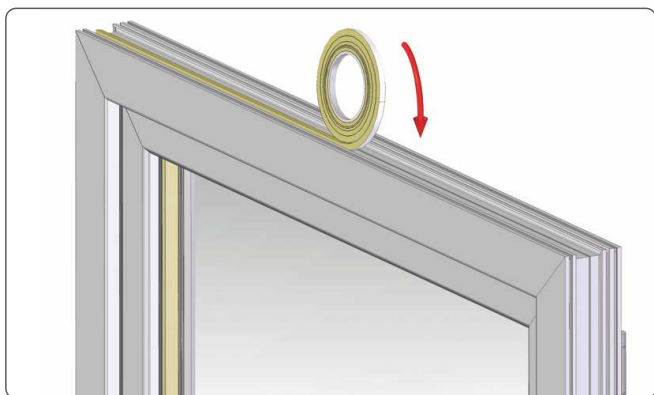
Bezpośrednio przed montażem rolety należy rozpakować ją i sprawdzić czy są wszystkie elementy niezbędne do jej zamontowania.



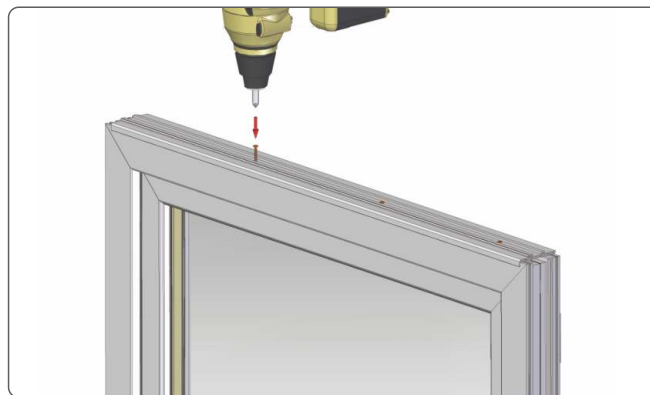
Narzędzia niezbędne do zamontowania rolety.



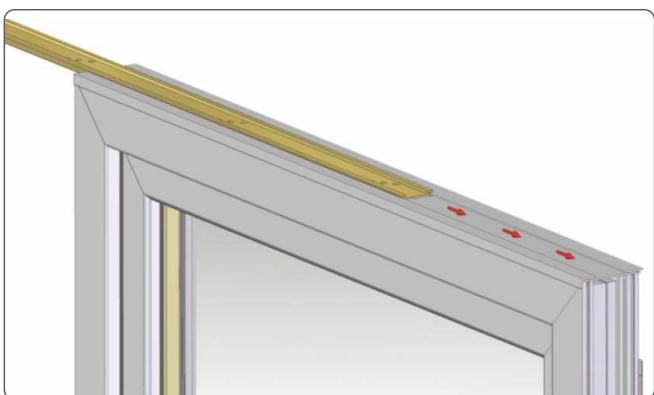
Kliny montażowe do obróbki zewnętrznej.



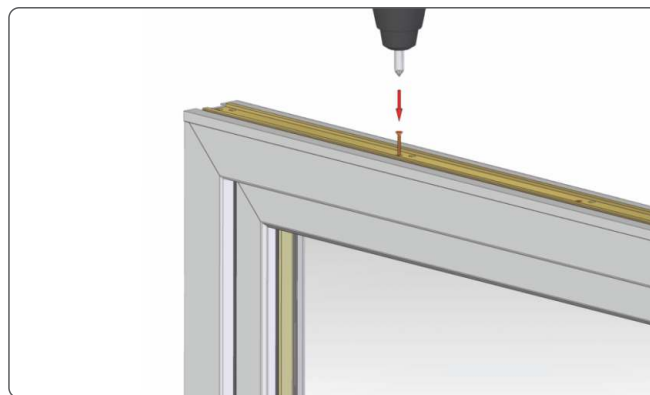
1. Przed montażem adaptera zaleca się przykleić na ramę okienną taśmę rozprężną PURS Standard.



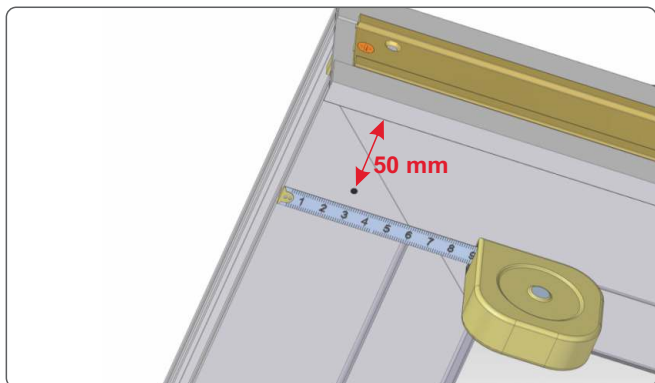
2. Nałożyć na ramę okienną adapter zatrzaskowy i przykręcić w odległości 10 cm od brzegu ramy, kolejne zaś co 30 cm.



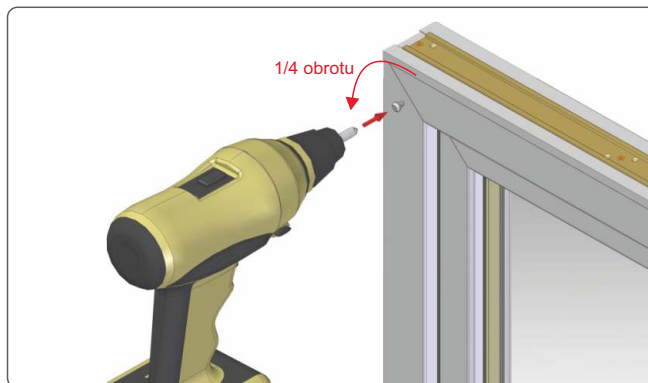
3. W przypadku użycia adaptera nasuwanego na ramę nałożyć adapter PVC, a następnie wsunąć część aluminiową tego adaptera zachowując 1 cm przerwy po bokach.



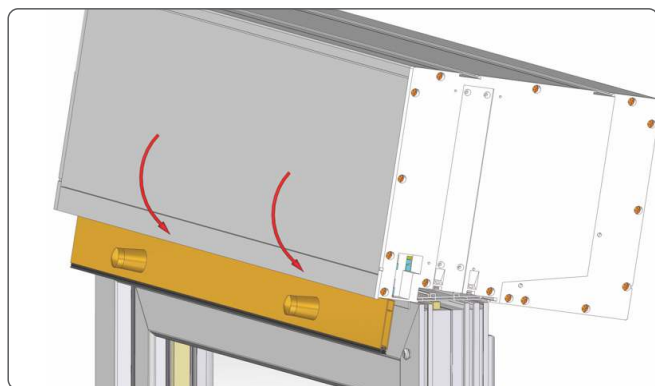
4. W odległości 10 cm od brzegu przykręcić zamontowane części adaptera. W razie potrzeby przewiercić otwór wiertłem 3 mm, a następnie nafrezować wiertłem 8 mm.



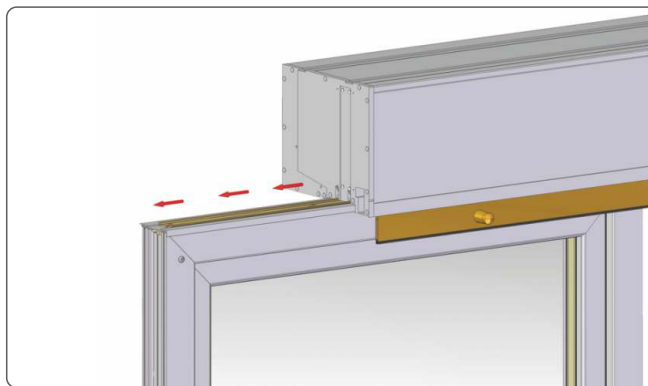
5. Odmierzyć odpowiednio podane powyżej odległości od brzegów ramy.



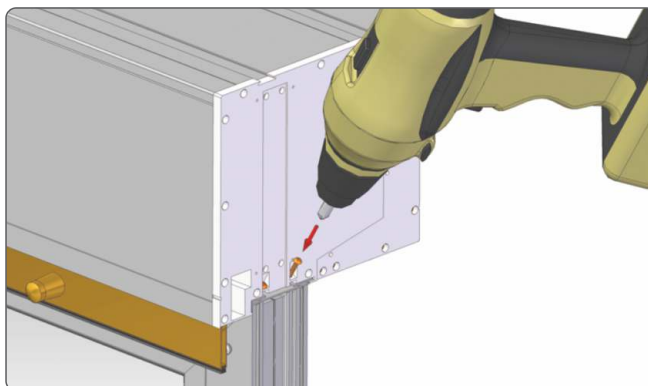
5. W zaznaczonym miejscu wkręcić wkręty mocujące prowadnicę (nyple). Nyple montujemy średnio co 50 cm, lecz nie mniej niż 3 na stronę. Po dokręceniu połuźnic wkręt o 1/4 obrotu, co ułatwi wsunięcie prowadnicy.



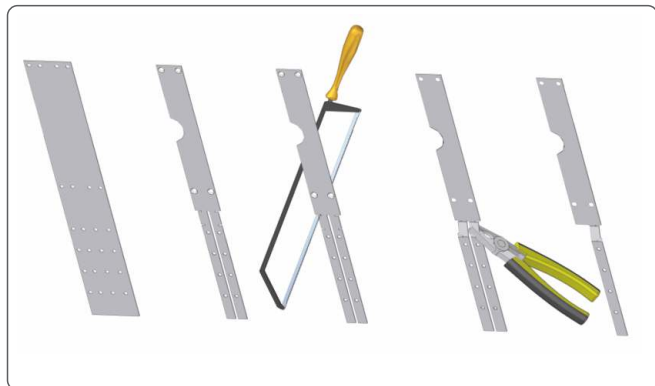
6. Nałożyć w podany powyżej sposób przygotowaną skrzynkę rolety na adapter zatrzaskowy.



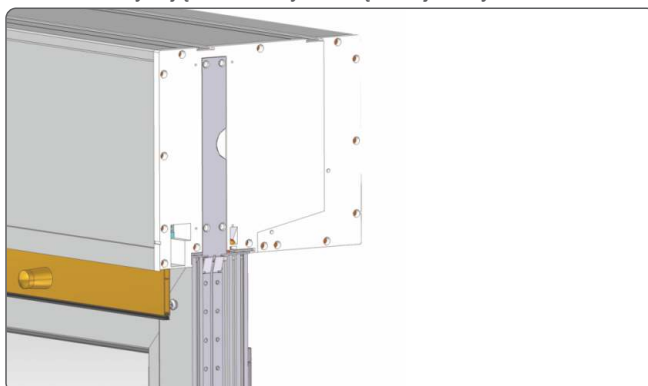
7. W przypadku użycia adaptera nasuwanego wczepić i wsunąć skrzynkę do samego końca ramy okiennej. Nie uderzać młotkiem.

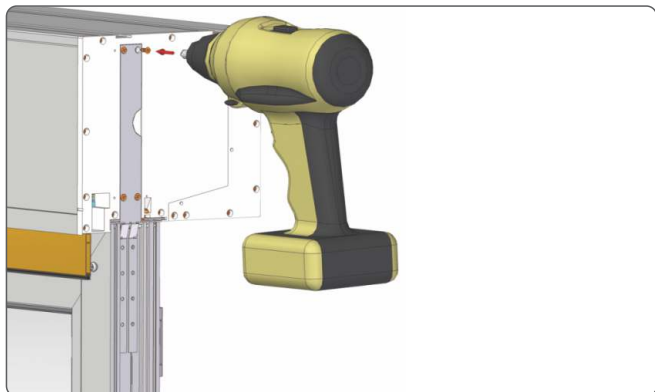


8. Po wsunięciu lub zatrzasknięciu rolety należy wkręcić wkręty boczne zaczynając od strony zewnętrznej rolety.

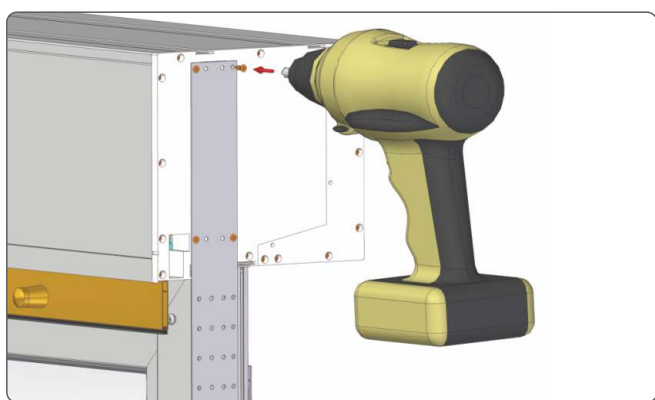
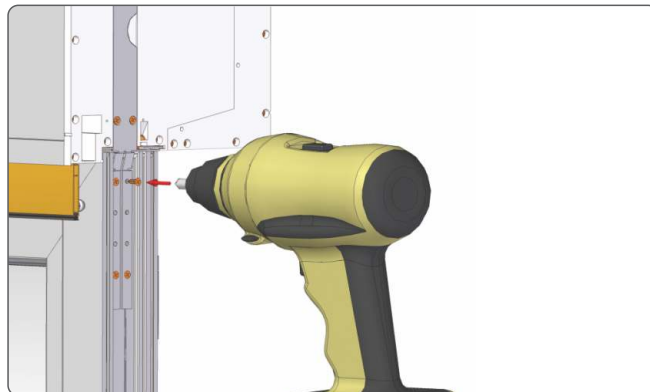


9. Odpowiednio przygotować stalowe uchwyty boczne do wkręcenia (w przypadku łączenia rolety z roletą należy ukształtować SUB do ramy okiennej - jak na rysunku obok).

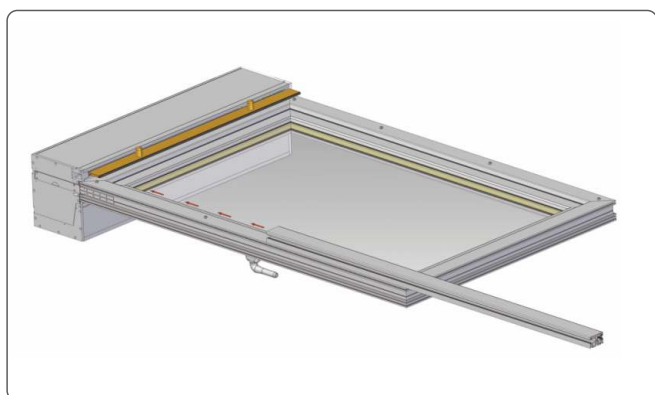




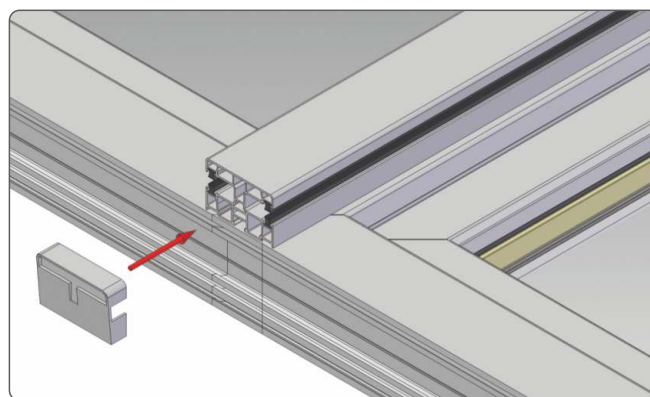
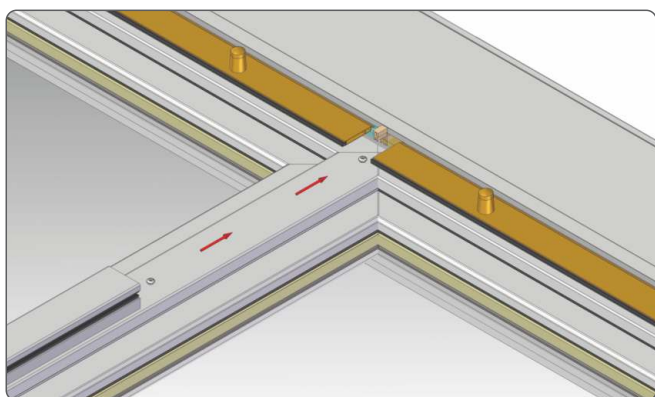
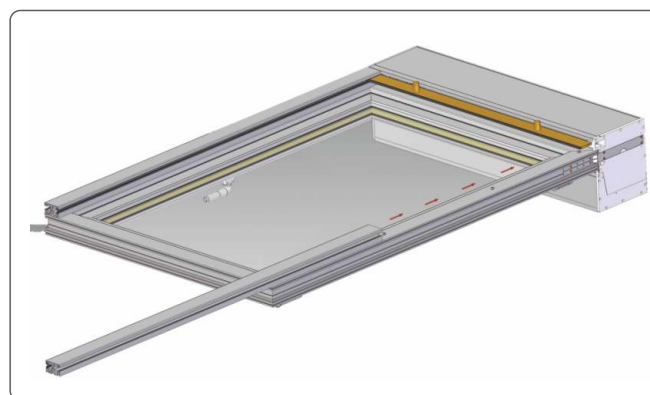
10. Przykręcić wcześniej przygotowane SUB-y w naznaczone otwory wkrętami dostarczonymi w komplecie.



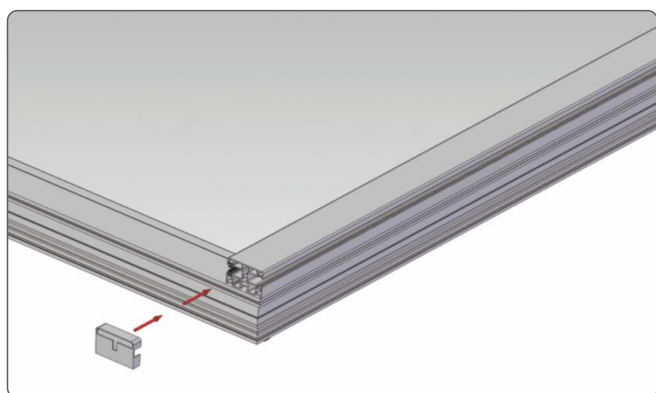
11. Przykręcić SUB-y w przygotowane otwory.



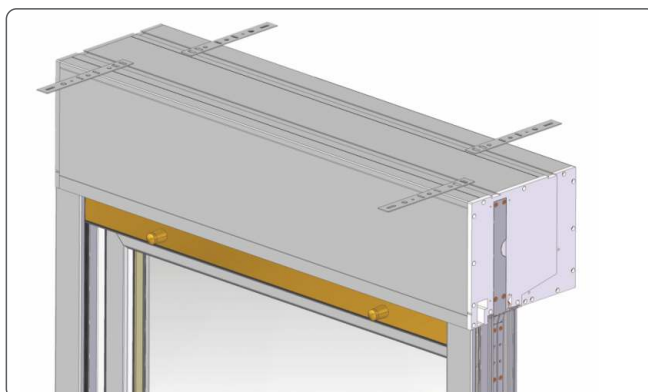
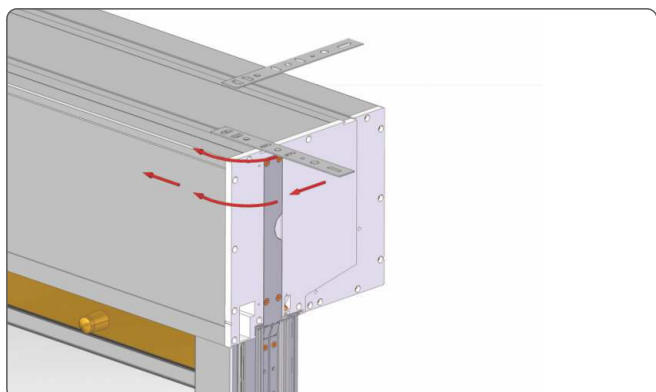
12. Nasunąć prowadnice w przygotowane wcześniej nypły.



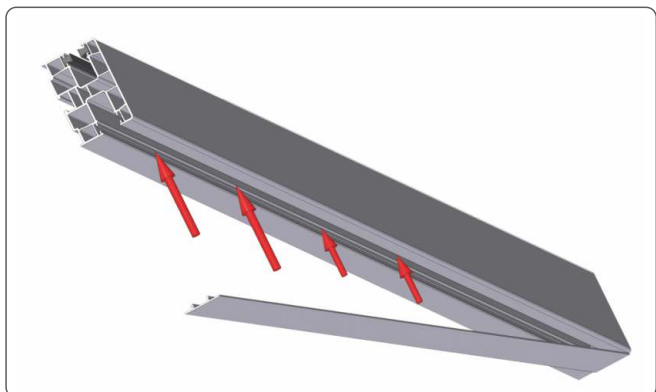
13. W razie potrzeby zamontować dolne zaślepki prowadnicy.



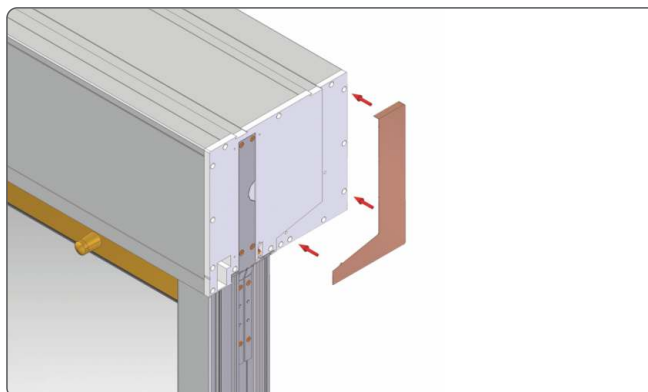
14. Tak zamontowaną roletę wraz z ramą okienną należy przygotować do montażu.



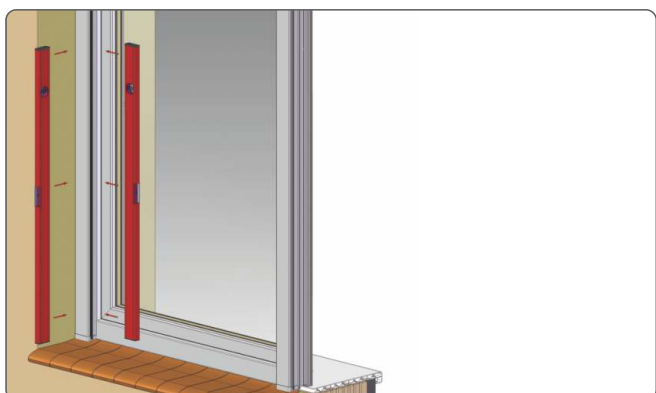
15. Zamontować kotwienie górne w odległości 40 cm od bocznej krawędzi rolety.



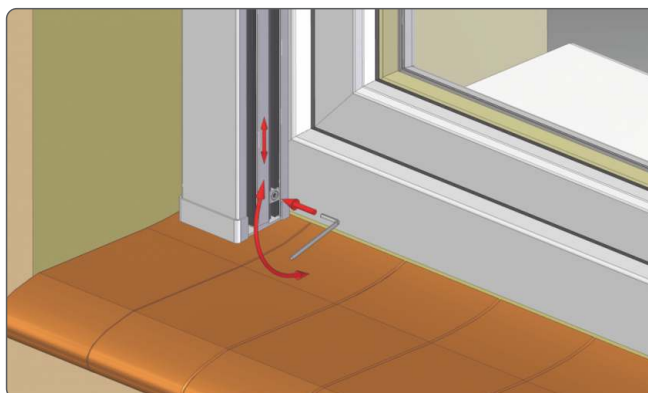
16. Zatrzasnąć zaślepkę prowadnicy w niewykorzystane komory.



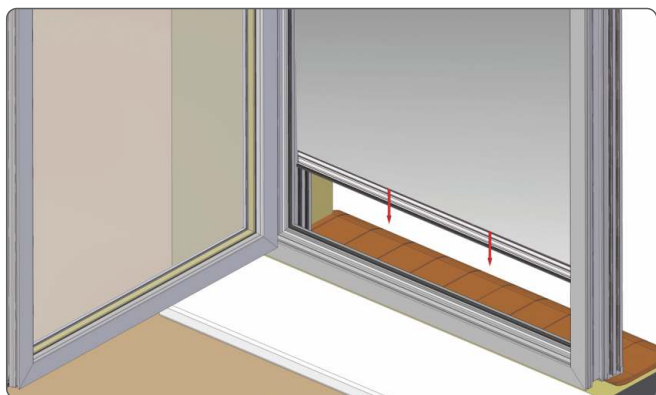
17. Zamontować zaślepkę boku skrzynki w przypadku montażu w wąskich otworach montażowych.



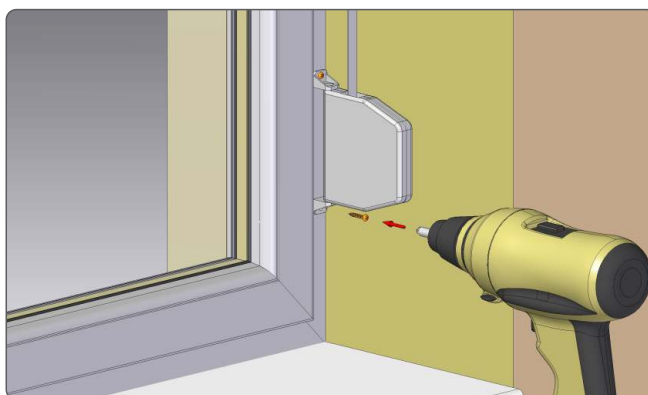
18. Przed ostatecznym zakotwieniem rolety sprawdzamy jej pion i poziomy.



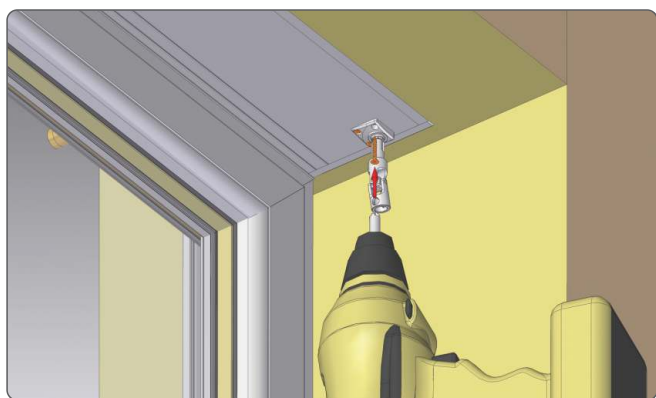
19. Prowadnice do systemu z moskitierą należy zamontować w odpowiedni sposób z zaczepem klik-klaka w dół. W razie potrzeby wyregulować jego wysokość kluczem imbusowym 4mm.



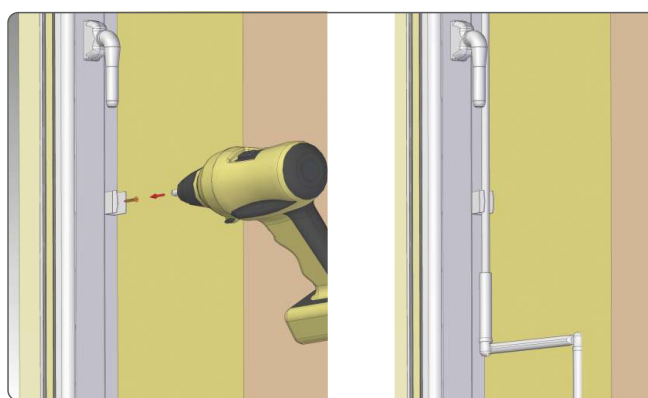
20. Sprawdzić poprawność działania moskitiery.



21. W roletcie z napędem ręcznym przykręcić zwijacz do ramy...



22. ... lub mechanizm kardana do kłapy rewizyjnej.



Przykłady zabudowy rolet TP1000K®



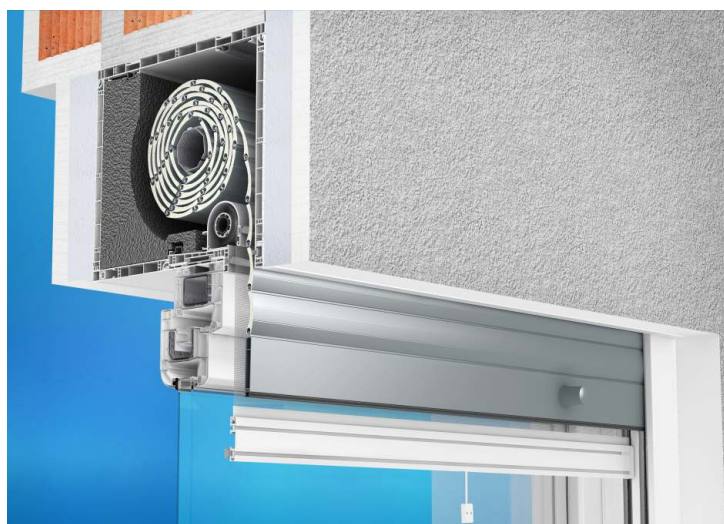
Roleta TP1000K® niezabudowana



Roleta TP1000K® zabudowana od wewnątrz



Roleta TP1000K® zabudowana od zewnątrz



Roleta TP1000K® zabudowana obustronnie

ITI
Instytut Techniki Budowlanej
Jednostka notyfikowana nr 1488 | Członek EOTA | Certyfikaty akredytacji PCA nr: AB 023, AC 020, AC 072, AP 113
00-611 Warszawa | ul. Filtrowa 1 | tel. 22 8250471 | Fax 22 8255286 | Dyrektor: tel. 22 8251303 | 22 8252885 | fax 22 8257730
02-656 Warszawa | ul. Ksawerów 21 | tel. 22 8431471 | fax 22 8432931 | www.itb.pl | KRS: 0000158785

**Zakład Fizyki Ciepłej,
Akustyki i Środowiska**
ul. Ksawerów 21, 02-656 Warszawa
tel.: 22 5664 133; fizyka@itb.pl
Pracownia Fizyki Ciepłej
tel.: 22 5664 269; fizyka@itb.pl
Pracownia Energii i Środowiska
tel.: 22 5664 272; fizyka-srodowisko@itb.pl
Pracownia Akustyki
tel.: 22 5664 311; akustyka@itb.pl
Filia w Katowicach
al. W. Korfańskiego 191, 40-153 Katowice
tel.: 32 7302 925; akustyka@itb.pl

Warszawa, 15.07.2016 r.

PORTOS Renata i Tomasz Szukalscy Spółka Jawna
ul. Ziłota 71
62-800 KALISZ

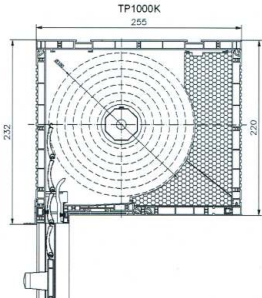
Wasz znak: W korespondencji prosimy podawać poniższy znak:
NZF-03309R:24/JA/16

DOTYCZY: LZF00-01619/16/Z00NZF

OBIEKT BADAŃ: Skrzynka zaizolacji z PCV (TP1000K)

WYNIK BADAŃ: Współczynnik przenikania ciepła skrzynki zaizolacji z PCV (TP1000K), pokazanej na rysunku, obliczony wg PN-EN ISO 10077-2:2012, o wymiarach (H x T) 220 x 255 mm jest równy:
 $U_{ab} = 0,75 \text{ W/(m}^2 \cdot \text{K)}$

DOCUMENT ŹRÓDŁOWY: LZF00-01619/16/Z00NZF



Z-ca KIEROWNIKA
Zakładu Fizyki Ciepłej, Akustyki i Środowiska
dr Barbara Pietruszka

Nr sprawy wg RWIA: NZF-413-186/2016
Regon: 000063650 BPH S.A. Warszawa, Al. Jerozolimskie 27 nr 87 1060 0076 0000 3210 0016 6236 NIP: 525-000-93-58

ITI
Instytut Techniki Budowlanej
Jednostka notyfikowana nr 1488 | Członek EOTA | Certyfikaty akredytacji PCA nr: AB 023, AC 020, AC 072, AP 113
00-611 Warszawa | ul. Filtrowa 1 | tel. 22 8250471 | Fax 22 8255286 | Dyrektor: tel. 22 8251303 | 22 8252885 | fax 22 8257730
02-656 Warszawa | ul. Ksawerów 21 | tel. 22 8431471 | fax 22 8432931 | www.itb.pl | KRS: 0000158785

**Zakład Fizyki Ciepłej,
Akustyki i Środowiska**
ul. Ksawerów 21, 02-656 Warszawa
tel.: 22 5664 133; fizyka@itb.pl
Pracownia Fizyki Ciepłej
tel.: 22 5664 269; fizyka@itb.pl
Pracownia Energii i Środowiska
tel.: 22 5664 272; fizyka-srodowisko@itb.pl
Pracownia Akustyki
tel.: 22 5664 311; akustyka@itb.pl
Filia w Katowicach
al. W. Korfańskiego 191, 40-153 Katowice
tel.: 32 7302 925; akustyka@itb.pl

Warszawa, 15.07.2016 r.

PORTOS Renata i Tomasz Szukalscy Spółka Jawna
ul. Ziłota 71
62-800 KALISZ


Wasz znak: W korespondencji prosimy podawać poniższy znak:
NZF-03309R:25/JA/16

DOTYCZY: LZF00-01619/16/Z00NZF

OBIEKT BADAŃ: Skrzynka zaizolacji z PCV (TP1000K z dodatkową wkładką)

WYNIK BADAŃ: Współczynnik przenikania ciepła skrzynki zaizolacji z PCV (TP1000K z dodatkową wkładką), pokazanej na rysunku, obliczony wg PN-EN ISO 10077-2:2012, o wymiarach (H x T) 220 x 255 mm jest równy:
 $U_{ab} = 0,72 \text{ W/(m}^2 \cdot \text{K)}$

DOCUMENT ŹRÓDŁOWY: LZF00-01619/16/Z00NZF



Z-ca KIEROWNIKA
Zakładu Fizyki Ciepłej, Akustyki i Środowiska
dr Barbara Pietruszka

Nr sprawy wg RWIA: NZF-413-186/2016
Regon: 000063650 BPH S.A. Warszawa, Al. Jerozolimskie 27 nr 87 1060 0076 0000 3210 0016 6236 NIP: 525-000-93-58

ITI
Instytut Techniki Budowlanej
Jednostka notyfikowana nr 1488 | Członek EOTA | Certyfikaty akredytacji PCA nr: AB 023, AC 020, AC 072, AP 113
00-611 Warszawa | ul. Filtrowa 1 | tel. 22 8250471 | Fax 22 8255286 | Dyrektor: tel. 22 8251303 | 22 8252885 | fax 22 8257730
02-656 Warszawa | ul. Ksawerów 21 | tel. 22 8431471 | fax 22 8432931 | www.itb.pl | KRS: 0000158785

**Zakład Fizyki Ciepłej,
Akustyki i Środowiska**
ul. Ksawerów 21, 02-656 Warszawa
tel.: 22 5664 133; fizyka@itb.pl
Pracownia Fizyki Ciepłej
tel.: 22 5664 269; fizyka@itb.pl
Pracownia Energii i Środowiska
tel.: 22 5664 272; fizyka-srodowisko@itb.pl
Pracownia Akustyki
tel.: 22 5664 311; akustyka@itb.pl
Filia w Katowicach
al. W. Korfańskiego 191, 40-153 Katowice
tel.: 32 7302 925; akustyka@itb.pl

Warszawa, 15.07.2016 r.

PORTOS Renata i Tomasz Szukalscy Spółka Jawna
ul. Ziłota 71
62-800 KALISZ

Wasz znak: W korespondencji prosimy podawać poniższy znak:
NZF-03309R:27/JA/16

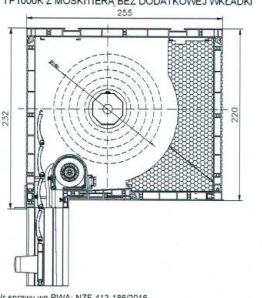
DOTYCZY: LZF00-01619/16/Z00NZF

OBIEKT BADAŃ: Skrzynka zaizolacji z PCV (TP1000K z moskitierą bez dodatkowej wkładki)

WYNIK BADAŃ: Współczynnik przenikania ciepła skrzynki zaizolacji z PCV (TP1000K z moskitierą bez dodatkowej wkładki), pokazanej na rysunku, obliczony wg PN-EN ISO 10077-2:2012, o wymiarach (H x T) 220 x 255 mm jest równy:
 $U_{ab} = 0,78 \text{ W/(m}^2 \cdot \text{K)}$

DOCUMENT ŹRÓDŁOWY: LZF00-01619/16/Z00NZF

TP1000K Z MOSKITIERĄ BEZ DODATKOWEJ WKŁADKI



Z-ca KIEROWNIKA
Zakładu Fizyki Ciepłej, Akustyki i Środowiska
dr Barbara Pietruszka

Nr sprawy wg RWIA: NZF-413-186/2016
Regon: 000063650 BPH S.A. Warszawa, Al. Jerozolimskie 27 nr 87 1060 0076 0000 3210 0016 6236 NIP: 525-000-93-58

ITI
Instytut Techniki Budowlanej
Jednostka notyfikowana nr 1488 | Członek EOTA | Certyfikaty akredytacji PCA nr: AB 023, AC 020, AC 072, AP 113
00-611 Warszawa | ul. Filtrowa 1 | tel. 22 8250471 | Fax 22 8255286 | Dyrektor: tel. 22 8251303 | 22 8252885 | fax 22 8257730
02-656 Warszawa | ul. Ksawerów 21 | tel. 22 8431471 | fax 22 8432931 | www.itb.pl | KRS: 0000158785

**Zakład Fizyki Ciepłej,
Akustyki i Środowiska**
ul. Ksawerów 21, 02-656 Warszawa
tel.: 22 5664 133; fizyka@itb.pl
Pracownia Fizyki Ciepłej
tel.: 22 5664 269; fizyka@itb.pl
Pracownia Energii i Środowiska
tel.: 22 5664 272; fizyka-srodowisko@itb.pl
Pracownia Akustyki
tel.: 22 5664 311; akustyka@itb.pl
Filia w Katowicach
al. W. Korfańskiego 191, 40-153 Katowice
tel.: 32 7302 925; akustyka@itb.pl

Warszawa, 15.07.2016 r.

PORTOS Renata i Tomasz Szukalscy Spółka Jawna
ul. Ziłota 71
62-800 KALISZ

Wasz znak: W korespondencji prosimy podawać poniższy znak:
NZF-03309R:26/JA/16

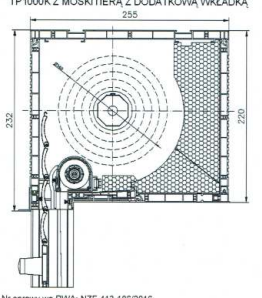
DOTYCZY: LZF00-01619/16/Z00NZF

OBIEKT BADAŃ: Skrzynka zaizolacji z PCV (TP1000K z moskitierą, z dodatkową wkładką)

WYNIK BADAŃ: Współczynnik przenikania ciepła skrzynki zaizolacji z PCV (TP1000K z moskitierą, z dodatkową wkładką), pokazanej na rysunku, obliczony wg PN-EN ISO 10077-2:2012, o wymiarach (H x T) 220 x 255 mm jest równy:
 $U_{ab} = 0,74 \text{ W/(m}^2 \cdot \text{K)}$

DOCUMENT ŹRÓDŁOWY: LZF00-01619/16/Z00NZF

TP1000K Z MOSKITIERĄ Z DODATKOWĄ WKŁADKĄ



Z-ca KIEROWNIKA
Zakładu Fizyki Ciepłej, Akustyki i Środowiska
dr Barbara Pietruszka

Nr sprawy wg RWIA: NZF-413-186/2016
Regon: 000063650 BPH S.A. Warszawa, Al. Jerozolimskie 27 nr 87 1060 0076 0000 3210 0016 6236 NIP: 525-000-93-58

